

## РГК 38

## Реле электромагнитное герконовое постоянного тока



Предназначено для коммутации электрических цепей постоянного тока и переменного тока, частотой до 10 000 Гц. Изготавливается в соответствии с требованиями ГОСТ 16121-86, ГОСТ ВД 16121-86, ИДЯУ.647613.017 ТУ и комплекта конструкторской документации согласно ИДЯУ.647613.017.

## Общая характеристика

Слаботочное, электромагнитное, герконовое, низкочастотное, неполяризованное, одностабильное, двухпозиционное, управляемое постоянным током, негерметичное

Тип корпуса	опрессовка пластмассой, DIP/SMD
Характер производства	серийный
Масса без экрана (с экраном), г, не более	2,4 (3,0)
Длина × ширина × высота (с выводами и экраном), мм, не более	19,6 (20,5) × 6,8 (10,5) × 5,1 (9,2)

## Варианты исполнения

по конструктиву

Наличие защитного экрана	варианты исполнения (см. далее)
Наличие защитного диода для гашения ЭДС самоиндукции	варианты исполнения (см. далее)
Технология пайки в отверстия (штыревые выводы, 8 шт.)	ИДЯУ.647613.017-32...-47; -80...-95
Поверхностный монтаж (J-образные выводы загнутые внутрь, 8 шт.)	ИДЯУ.647613.017-00...-15; -48...-63
Поверхностный монтаж (L-образные выводы загнутые наружу, 8 шт.)	ИДЯУ.647613.017-16...-31; -64...-79

по климатическому исполнению

Умеренный и холодный климат – УХЛ	РГК 38	ИДЯУ.647613.017-00...-47
Всеклиматическое исполнение – В	РГК 38В	ИДЯУ.647613.017-48...-95

по видам приёмки

ОТК, экспорт, ВП

## Пример записи при заказе

реле РГК 38 ИДЯУ.647613.017-01 ИДЯУ.647613.017 ТУ

## Характеристика контактов

Количество и тип	1 замыкающий (1 Form A, SPST-NO)
Сопротивление контактов в замкнутом состоянии, Ом, не более	0,15
Время срабатывания, мс, не более	1,0
Время отпускания, мс, не более для исполнений: ■ ИДЯУ.647613.017-05...-09; -13...-15; -21...-25; -29...-31; ■ ИДЯУ.647613.017-37...-41; -45...-47; -53...-57; -61...-63; ■ ИДЯУ.647613.017-69...-73; -77...-79; -85...-89; -93...-95.	0,4
Время отпускания, мс, не более для исполнений: ■ ИДЯУ.647613.017-00...-04; -10...-12; -16...-20; -26...-28; ■ ИДЯУ.647613.017-32...-36; -42...-44; -48...-52; -58...-60; ■ ИДЯУ.647613.017-64...-68; -74...-76; -80...-84; -90...-92.	0,5
Тип геркона	МКА-14103 СЯ0.360.024 ТУ

## Режимы коммутации

Диапазон коммутации		Род тока	Вид нагрузки	Частота коммутации, Гц, не более	Число коммутационных циклов	
I, А	U, В				Σ	при T <sub>max</sub>
5•10 <sup>-9</sup> – 0,01	5•10 <sup>-5</sup> – 6	const & vario	активная	100	1•10 <sup>6</sup>	5•10 <sup>5</sup>
0,01 – 0,05	6 – 100	const & vario	активная	50	1•10 <sup>6</sup>	5•10 <sup>5</sup>
0,05 – 0,1	6 – 100	const & vario	активная	20	1•10 <sup>6</sup>	5•10 <sup>5</sup>
0,1 – 0,5	6 – 20	const & vario	активная	10	1•10 <sup>6</sup>	5•10 <sup>5</sup>

## Электрическая прочность изоляции реле (эффективное значение)

Условия эксплуатации	между токоведущими цепями	между разомкнутыми контактами
В нормальных климатических условиях, В, не менее	500	130
При повышенной влажности, инее, росе, В, не менее	300	100
При пониженном атмосферном давлении, В, не менее	150	100
При соляном тумане, плесневых грибах, пыли (исполнение В), В, не менее	200	100

## Сопротивление изоляции между токоведущими цепями реле

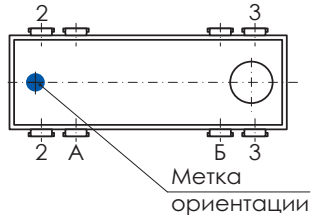
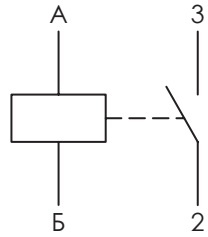
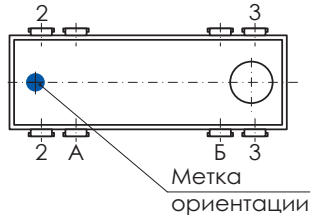
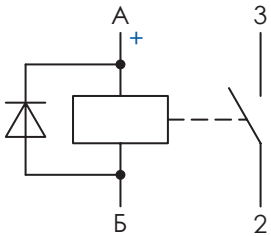
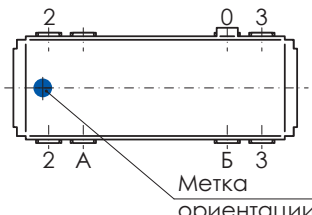
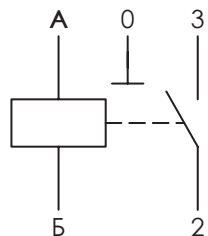
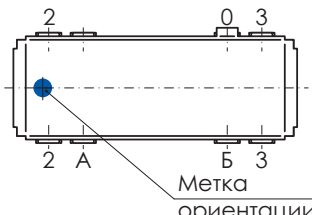
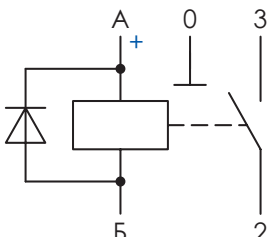
В нормальных климатических условиях, МОм, не менее	1 000
При максимальной рабочей температуре T <sub>max</sub> , МОм, не менее	100
При повышенной влажности, инее, росе, МОм, не менее	10
При соляном тумане, плесневых грибах, статической пыли (исполнение В), МОм, не менее	5

Условия эксплуатации	
Температура окружающей среды, °С, для исполнений: ■ ИДЯУ.647613.017-00; -02; -04; -05; -07; -09...-16; -18; -20; -21; ■ ИДЯУ.647613.017-23; -25...-32; -34; -36; -37; -39; -41...-48; ■ ИДЯУ.647613.017-50; -52; -53; -55; -57...-64; -66; -68; -69; ■ ИДЯУ.647613.017-71; -73...-80; -82; -84; -85; -87; -89...-95.	от минус 60 до плюс 60
Температура окружающей среды, °С, для исполнений: ■ ИДЯУ.647613.017-01; -03; -06; -08; -17; -19; -22; -24; -33; -35; -38; -40; ■ ИДЯУ.647613.017-49; -51; -54; -56; -65; -67; -70; -72; -81; -83; -86; -88.	от минус 40 до плюс 60
Атмосферное давление, Па (мм рт. ст.), для исполнений: ■ ИДЯУ.647613.017-00; -02; -04; -05; -07; -09...-16; -18; -20; -21; ■ ИДЯУ.647613.017-23; -25...-32; -34; -36; -37; -39; -41...-48; ■ ИДЯУ.647613.017-50; -52; -53; -55; -57...-64; -66; -68; -69; ■ ИДЯУ.647613.017-71; -73...-80; -82; -84; -85; -87; -89...-95.	670 ... 303 000 (5 ... 2 280)
Атмосферное давление, Па (мм рт. ст.), для исполнений: ■ ИДЯУ.647613.017-01; -03; -06; -08; -17; -19; -22; -24; -33; -35; -38; -40; ■ ИДЯУ.647613.017-49; -51; -54; -56; -65; -67; -70; -72; -81; -83; -86; -88.	36 400 ... 303 000 (280 ... 2 280)
Относительная влажность при $T \leq 35$ °С, %, не более	98
Синусоидальная вибрация: ■ от 1 до 50 Гц ■ свыше 50 до 2 000 Гц	с амплитудой перемещения 1,5 мм с амплитудой ускорения 200 м/с <sup>2</sup> (20 g)
Устойчивость к механическим ударам однократного действия: ■ число ударов ■ длительность действия ударного ускорения, мс ■ пиковое ударное ускорение, м/с <sup>2</sup> , (g)	ударная прочность 9 0,1 ... 2 5 000 (500)
Устойчивость к механическим ударам многократного действия: ■ длительность действия ударного ускорения, мс ■ пиковое ударное ускорение, м/с <sup>2</sup> , (g)	2 ... 10 400 (40)
Линейное ускорение, м/с <sup>2</sup> (g), не более	500 (50)
Акустический шум: ■ диапазон частот, Гц ■ уровень звукового давления, дБ (Па), не более	50 ... 10 000 140 (200)
Устойчивость при воздействии магнитных полей напряженностью, $A \cdot m^{-1}$ (Э), не более	80 (1)
Минимальный срок службы в режимах и условиях по ТУ, лет	25

Режимы работы реле					
Обозначение исполнения ИДЯУ.647613.017	Рабочее напряжение питания обмотки, В	Рабочая температура окружающей среды, °С	Атмосферное давление, Па (мм рт. ст.)	Время непрерывного нахождения обмотки под напряжением при $T_{max}$ , час	Суммарное время нахождения обмотки под напряжением при $T_{max}$ , час
-00; -05; -10; -13; -16; -21; -26; -29; -32; -37; -42; -45; -48; -53; -58; -61; -64; -69; -74; -77; -80; -85; -90; -93.	6±0,6	от -60 до +60	670 ... 36 400 (5 ... 280)	1 000	5 000
		от -40 до +60	36 400 ... 303 000 (280 ... 2 280)	10 000	50 000
-01; -06; -17; -22; -33; -38; -49; -54; -65; -70; -81; -86.	5±0,5	от -40 до +60	36 400 ... 303 000 (280 ... 2 280)	10 000	50 000
-02; -07; -11; -14; -18; -23; -27; -30; -34; -39; -43; -46; -50; -55; -59; -62; -66; -71; -75; -78; -82; -87; -91; -94.	12±1,2	от -60 до +60	670 ... 36 400 (5 ... 280)	1 000	5 000
		от -40 до +60	36 400 ... 303 000 (280 ... 2 280)	10 000	50 000
-03; -08; -19; -24; -35; -40; -51; -56; -67; -72; -83; -88.	12±1,2	от -40 до +60	36 400 ... 303 000 (280 ... 2 280)	10 000	50 000
-04; -09; -12; -15; -20; -25; -28; -31; -36; -41; -44; -47; -52; -57; -60; -63; -68; -73; -76; -79; -84; -89; -92; -95.	27 <sup>+2,7-5,4</sup>	от -60 до +60	670 ... 36 400 (5 ... 280)	1 000	5 000
		от -40 до +60	36 400 ... 303 000 (280 ... 2 280)	10 000	50 000

Характеристики обмотки катушки							
Тип	Исполнение			Параметр обмотки			
	Обозначение	Диод	Экран	U <sub>раб</sub> , В	U <sub>сраб</sub> , В, не более	U <sub>отпуск</sub> , В, не менее	R <sub>обмотки</sub> , Ом
РГК 38	ИДЯУ.647613.017-00	+	+	6±0,6	3,7	0,5	200±20
	ИДЯУ.647613.017-01	+	+	5±0,5	3,5	0,5	500±50
	ИДЯУ.647613.017-02	+	+	12±1,2	8,4	1,2	1 000±100
	ИДЯУ.647613.017-03	+	+	12±1,2	8,7	1,2	2 500±250
	ИДЯУ.647613.017-04	+	+	27 <sup>+2,7</sup> <sub>-5,4</sub>	18,9	2,7	2 500±250
	ИДЯУ.647613.017-05	–	+	6±0,6	3,7	0,5	200±20
	ИДЯУ.647613.017-06	–	+	5±0,5	3,5	0,5	500±50
	ИДЯУ.647613.017-07	–	+	12±1,2	8,4	1,2	1 000±100
	ИДЯУ.647613.017-08	–	+	12±1,2	8,7	1,2	2 500±250
	ИДЯУ.647613.017-09	–	+	27 <sup>+2,7</sup> <sub>-5,4</sub>	18,9	2,7	2 500±250
	ИДЯУ.647613.017-10	+	–	6±0,6	3,7	0,5	200±20
	ИДЯУ.647613.017-11	+	–	12±1,2	8,4	1,2	1 000±100
	ИДЯУ.647613.017-12	+	–	27 <sup>+2,7</sup> <sub>-5,4</sub>	18,9	2,7	2 500±250
	ИДЯУ.647613.017-13	–	–	6±0,6	3,7	0,5	200±20
	ИДЯУ.647613.017-14	–	–	12±1,2	8,4	1,2	1 000±100
	ИДЯУ.647613.017-15	–	–	27 <sup>+2,7</sup> <sub>-5,4</sub>	18,9	2,7	2 500±250
	ИДЯУ.647613.017-16	+	+	6±0,6	3,7	0,5	200±20
	ИДЯУ.647613.017-17	+	+	5±0,5	3,5	0,5	500±50
	ИДЯУ.647613.017-18	+	+	12±1,2	8,4	1,2	1 000±100
	ИДЯУ.647613.017-19	+	+	12±1,2	8,7	1,2	2 500±250
	ИДЯУ.647613.017-20	+	+	27 <sup>+2,7</sup> <sub>-5,4</sub>	18,9	2,7	2 500±250
	ИДЯУ.647613.017-21	–	+	6±0,6	3,7	0,5	200±20
	ИДЯУ.647613.017-22	–	+	5±0,5	3,5	0,5	500±50
	ИДЯУ.647613.017-23	–	+	12±1,2	8,4	1,2	1 000±100
	ИДЯУ.647613.017-24	–	+	12±1,2	8,7	1,2	2 500±250
	ИДЯУ.647613.017-25	–	+	27 <sup>+2,7</sup> <sub>-5,4</sub>	18,9	2,7	2 500±250
	ИДЯУ.647613.017-26	+	–	6±0,6	3,7	0,5	200±20
	ИДЯУ.647613.017-27	+	–	12±1,2	8,4	1,2	1 000±100
	ИДЯУ.647613.017-28	+	–	27 <sup>+2,7</sup> <sub>-5,4</sub>	18,9	2,7	2 500±250
	ИДЯУ.647613.017-29	–	–	6±0,6	3,7	0,5	200±20
	ИДЯУ.647613.017-30	–	–	12±1,2	8,4	1,2	1 000±100
	ИДЯУ.647613.017-31	–	–	27 <sup>+2,7</sup> <sub>-5,4</sub>	18,9	2,7	2 500±250
	ИДЯУ.647613.017-32	+	+	6±0,6	3,7	0,5	200±20
	ИДЯУ.647613.017-33	+	+	5±0,5	3,5	0,5	500±50
	ИДЯУ.647613.017-34	+	+	12±1,2	8,4	1,2	1 000±100
	ИДЯУ.647613.017-35	+	+	12±1,2	8,7	1,2	2 500±250
	ИДЯУ.647613.017-36	+	+	27 <sup>+2,7</sup> <sub>-5,4</sub>	18,9	2,7	2 500±250
	ИДЯУ.647613.017-37	–	+	6±0,6	3,7	0,5	200±20
	ИДЯУ.647613.017-38	–	+	5±0,5	3,5	0,5	500±50
	ИДЯУ.647613.017-39	–	+	12±1,2	8,4	1,2	1 000±100
	ИДЯУ.647613.017-40	–	+	12±1,2	8,7	1,2	2 500±250
	ИДЯУ.647613.017-41	–	+	27 <sup>+2,7</sup> <sub>-5,4</sub>	18,9	2,7	2 500±250
	ИДЯУ.647613.017-42	+	–	6±0,6	3,7	0,5	200±20
	ИДЯУ.647613.017-43	+	–	12±1,2	8,4	1,2	1 000±100
	ИДЯУ.647613.017-44	+	–	27 <sup>+2,7</sup> <sub>-5,4</sub>	18,9	2,7	2 500±250
	ИДЯУ.647613.017-45	–	–	6±0,6	3,7	0,5	200±20
	ИДЯУ.647613.017-46	–	–	12±1,2	8,4	1,2	1 000±100
ИДЯУ.647613.017-47	–	–	27 <sup>+2,7</sup> <sub>-5,4</sub>	18,9	2,7	2 500±250	

Характеристики обмотки катушки (продолжение табл.)							
Тип	Исполнение			Параметр обмотки			
	Обозначение	Диод	Экран	U <sub>раб</sub> , В	U <sub>сраб</sub> , В, не более	U <sub>отпуск</sub> , В, не менее	R <sub>обмотки</sub> , Ом
РГК 38В	ИДЯУ.647613.017-48	+	+	6±0,6	3,7	0,5	200±20
	ИДЯУ.647613.017-49	+	+	5±0,5	3,5	0,5	500±50
	ИДЯУ.647613.017-50	+	+	12±1,2	8,4	1,2	1 000±100
	ИДЯУ.647613.017-51	+	+	12±1,2	8,7	1,2	2 500±250
	ИДЯУ.647613.017-52	+	+	27 <sup>+2,7</sup> <sub>-5,4</sub>	18,9	2,7	2 500±250
	ИДЯУ.647613.017-53	-	+	6±0,6	3,7	0,5	200±20
	ИДЯУ.647613.017-54	-	+	5±0,5	3,5	0,5	500±50
	ИДЯУ.647613.017-55	-	+	12±1,2	8,4	1,2	1 000±100
	ИДЯУ.647613.017-56	-	+	12±1,2	8,7	1,2	2 500±250
	ИДЯУ.647613.017-57	-	+	27 <sup>+2,7</sup> <sub>-5,4</sub>	18,9	2,7	2 500±250
	ИДЯУ.647613.017-58	+	-	6±0,6	3,7	0,5	200±20
	ИДЯУ.647613.017-59	+	-	12±1,2	8,4	1,2	1 000±100
	ИДЯУ.647613.017-60	+	-	27 <sup>+2,7</sup> <sub>-5,4</sub>	18,9	2,7	2 500±250
	ИДЯУ.647613.017-61	-	-	6±0,6	3,7	0,5	200±20
	ИДЯУ.647613.017-62	-	-	12±1,2	8,4	1,2	1 000±100
	ИДЯУ.647613.017-63	-	-	27 <sup>+2,7</sup> <sub>-5,4</sub>	18,9	2,7	2 500±250
	ИДЯУ.647613.017-64	+	+	6±0,6	3,7	0,5	200±20
	ИДЯУ.647613.017-65	+	+	5±0,5	3,5	0,5	500±50
	ИДЯУ.647613.017-66	+	+	12±1,2	8,4	1,2	1 000±100
	ИДЯУ.647613.017-67	+	+	12±1,2	8,7	1,2	2 500±250
	ИДЯУ.647613.017-68	+	+	27 <sup>+2,7</sup> <sub>-5,4</sub>	18,9	2,7	2 500±250
	ИДЯУ.647613.017-69	-	+	6±0,6	3,7	0,5	200±20
	ИДЯУ.647613.017-70	-	+	5±0,5	3,5	0,5	500±50
	ИДЯУ.647613.017-71	-	+	12±1,2	8,4	1,2	1 000±100
	ИДЯУ.647613.017-72	-	+	12±1,2	8,7	1,2	2 500±250
	ИДЯУ.647613.017-73	-	+	27 <sup>+2,7</sup> <sub>-5,4</sub>	18,9	2,7	2 500±250
	ИДЯУ.647613.017-74	+	-	6±0,6	3,7	0,5	200±20
	ИДЯУ.647613.017-75	+	-	12±1,2	8,4	1,2	1 000±100
	ИДЯУ.647613.017-76	+	-	27 <sup>+2,7</sup> <sub>-5,4</sub>	18,9	2,7	2 500±250
	ИДЯУ.647613.017-77	-	-	6±0,6	3,7	0,5	200±20
	ИДЯУ.647613.017-78	-	-	12±1,2	8,4	1,2	1 000±100
	ИДЯУ.647613.017-79	-	-	27 <sup>+2,7</sup> <sub>-5,4</sub>	18,9	2,7	2 500±250
	ИДЯУ.647613.017-80	+	+	6±0,6	3,7	0,5	200±20
	ИДЯУ.647613.017-81	+	+	5±0,5	3,5	0,5	500±50
	ИДЯУ.647613.017-82	+	+	12±1,2	8,4	1,2	1 000±100
	ИДЯУ.647613.017-83	+	+	12±1,2	8,7	1,2	2 500±250
ИДЯУ.647613.017-84	+	+	27 <sup>+2,7</sup> <sub>-5,4</sub>	18,9	2,7	2 500±250	
ИДЯУ.647613.017-85	-	+	6±0,6	3,7	0,5	200±20	
ИДЯУ.647613.017-86	-	+	5±0,5	3,5	0,5	500±50	
ИДЯУ.647613.017-87	-	+	12±1,2	8,4	1,2	1 000±100	
ИДЯУ.647613.017-88	-	+	12±1,2	8,7	1,2	2 500±250	
ИДЯУ.647613.017-89	-	+	27 <sup>+2,7</sup> <sub>-5,4</sub>	18,9	2,7	2 500±250	
ИДЯУ.647613.017-90	+	-	6±0,6	3,7	0,5	200±20	
ИДЯУ.647613.017-91	+	-	12±1,2	8,4	1,2	1 000±100	
ИДЯУ.647613.017-92	+	-	27 <sup>+2,7</sup> <sub>-5,4</sub>	18,9	2,7	2 500±250	
ИДЯУ.647613.017-93	-	-	6±0,6	3,7	0,5	200±20	
ИДЯУ.647613.017-94	-	-	12±1,2	8,4	1,2	1 000±100	
ИДЯУ.647613.017-95	-	-	27 <sup>+2,7</sup> <sub>-5,4</sub>	18,9	2,7	2 500±250	

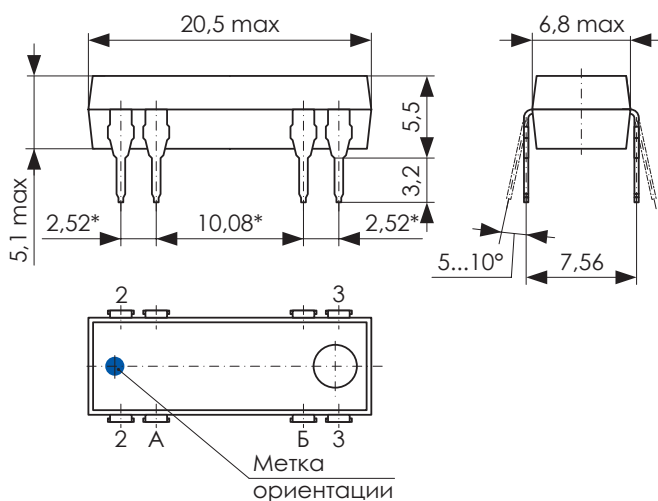
Расположение выводов контактов и обмоток. Схема электрическая принципиальная					
Обозначение	Исполнение	Диод	Экран	Расположение	Схема ЭЗ
ИДЯУ.647613.017	-13...-15; -29...-31; -45...-47; -61...-63; -77...-79; -93...-95.	-	-		
	-10...-12; -26...-28; -42...-44; -58...-60; -74...-76; -90...-92.	+	-		
	-05...-09; -21...-25; -37...-41; -53...-57; -69...-73; -85...-89.	-	+		
	-00...-04; -16...-20; -32...-36; -48...-52; -64...-68; -80...-84.	+	+		

**Габаритные, установочные размеры и варианты монтажа**

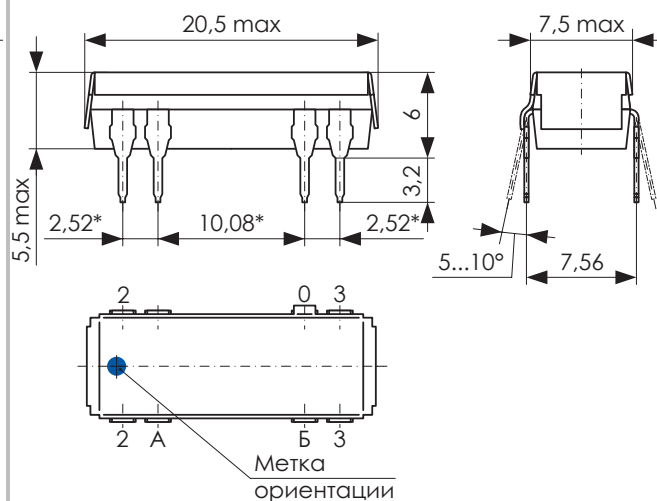
Исполнение РГК 38 и РГК 38В. Технология пайки в отверстия (штыревые выводы, 8 шт.)

ИДЯУ.647613.017-42...-47; -90...-95

ИДЯУ.647613.017-32...-41; -80...-89



без экрана

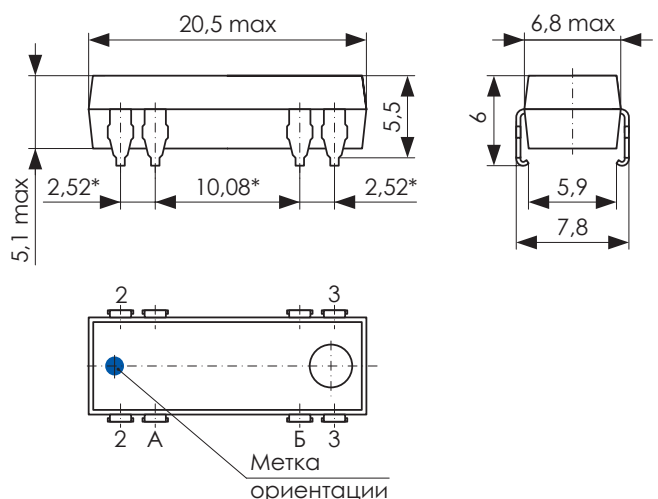


с экраном

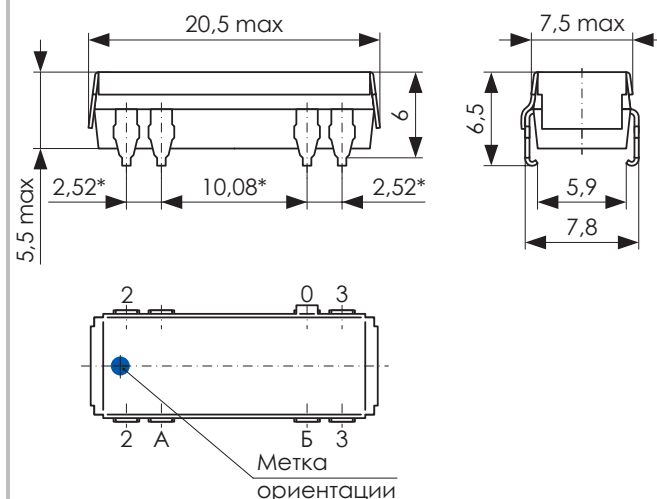
Исполнение РГК 38 и РГК 38В. Поверхностный монтаж (J-образные выводы загнутые внутрь, 8 шт.)

ИДЯУ.647613.017-10...-15; -58...-63

ИДЯУ.647613.017-00...-09; -48...-57



без экрана

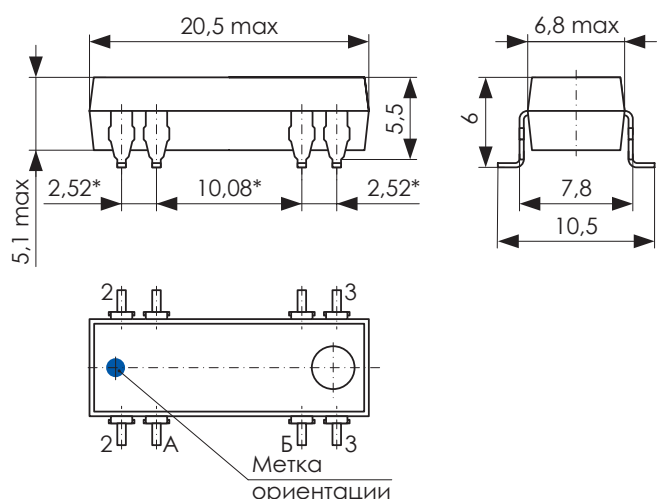


с экраном

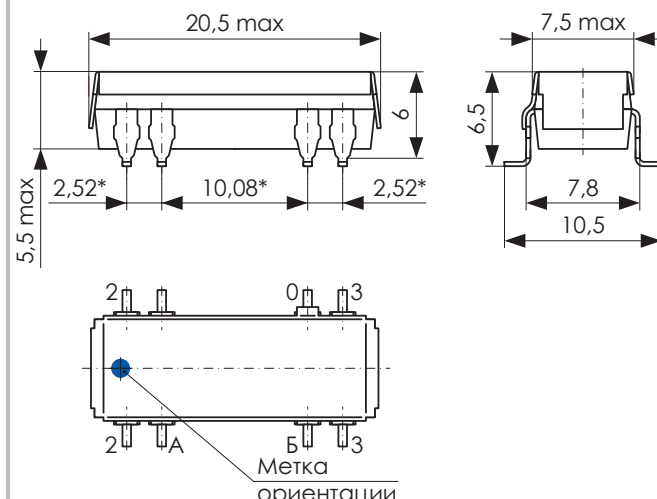
Исполнение РГК 38 и РГК 38В. Поверхностный монтаж (L-образные выводы загнутые наружу, 8 шт.)

ИДЯУ.647613.017-26...-31; -74...-79

ИДЯУ.647613.017-16...-25; -64...-73



без экрана



с экраном

\* По умолчанию допуск на размеры составляет  $\pm 0,125$  мм