

РГК 35

Реле электромагнитное герконовое постоянного тока



Предназначено для коммутации электрических цепей постоянного тока и переменного тока, частотой до 10 000 Гц. Изготавливается в соответствии с требованиями ГОСТ 16121-86, ИДЯУ.647613.012 ТУ и комплектов конструкторской документации согласно ИДЯУ.647613.012, ИДЯУ.647613.046, ИДЯУ.647613.047.

Общая характеристика

Слаботочное, электромагнитное, герконовое, низкочастотное, неполяризованное, одностабильное, двухпозиционное, управляемое постоянным током, негерметичное	
Тип корпуса	опрессовка пластмассой, DIP/SMD
Характер производства	серийный
Масса без экрана (с экраном), г, не более	2,3 (3,0)
Длина × ширина × высота (с выводами и экраном), мм, не более	19,6 (20,5) × 9,4 (13,1) × 5,1 (9,2)

Варианты исполнения

по конструктиву		
Наличие защитного экрана	варианты исполнения (см. далее)	
Наличие защитного диода для гашения ЭДС самоиндукции	варианты исполнения (см. далее)	
Технология пайки в отверстия (штыревые выводы, 8 шт.)	РГК 35, РГК 35В	ИДЯУ.647613.012
Поверхностный монтаж (J-образные выводы загнутые внутрь, 8 шт.)	РГК 35-1, РГК 35-1В	ИДЯУ.647613.046
Поверхностный монтаж (L-образные выводы загнутые наружу, 8 шт.)	РГК 35-2, РГК 35-2В	ИДЯУ.647613.047
по климатическому исполнению		
Умеренный и холодный климат – УХЛ2.1	РГК 35, РГК 35-1, РГК 35-2	
Всеклиматическое исполнение – ВЗ.1	РГК 35В, РГК 35-1В, РГК 35-2В	
по видам приёмки		
ОТК, экспорт		

Пример записи при заказе

реле РГК 35 ИДЯУ.647613.012-01 ИДЯУ.647613.012 ТУ

Характеристика контактов

Количество и тип	2 замыкающих (2 Form A, DPST-NO)
Сопротивление контактов в замкнутом состоянии, Ом, не более	0,15
Время срабатывания, мс, не более	1,0
Время отпускания, мс, не более, для исполнений: ■ ИДЯУ.647613.012-00...-03; -10...-13; -20...-23; -30...-33; ■ ИДЯУ.647613.046-00...-03; -10...-13; -20...-23; -30...-33; ■ ИДЯУ.647613.047-00...-03; -10...-13; -20...-23; -30...-33.	0,4
Время отпускания, мс, не более для исполнений: ■ ИДЯУ.647613.002-05...-08; -15...-18; -25...-28; -35...-38; ■ ИДЯУ.647613.044-12...-23; -30...-35; -42...-47; -54...-59; -66...-71; ■ ИДЯУ.647613.045-12...-23; -30...-35; -42...-47; -54...-59; -66...-71.	0,5
Тип геркона	МКА-14103 СЯ0.360.024 ТУ

Режимы коммутации

Диапазон коммутации		Род тока	Вид нагрузки	Частота коммутации, Гц, не более	Число коммутационных циклов	
I, А	U, В				Σ	при T _{max}
5•10 ⁻⁹ – 0,01	1•10 ⁻⁵ – 6	const & vario	активная	100	1•10 ⁸	5•10 ⁷
0,01 – 0,05	6 – 100	const & vario	активная	50	1•10 ⁷	5•10 ⁶
0,05 – 0,1	6 – 100	const & vario	активная	20	5•10 ⁶	2,5•10 ⁶
0,1 – 0,5	6 – 20	const & vario	активная	10	5•10 ⁶	2,5•10 ⁶

Электрическая прочность изоляции реле (эффективное значение)

Условия эксплуатации	между токоведущими цепями	между разомкнутыми контактами
	В нормальных климатических условиях, В, не менее	500
При повышенной влажности, инее, росе, В, не менее	300	100
При пониженном атмосферном давлении, В, не менее	250	100
При соляном тумане, плесневых грибах, пыли (исполнение В), В, не менее	200	100

Сопrotивление изоляции между токоведущими цепями реле

В нормальных климатических условиях, МОм, не менее	1 000
При максимальной рабочей температуре T_{max} , МОм, не менее	100
При повышенной влажности, инее, росе, МОм, не менее	10
При соляном тумане, плесневых грибах, статической пыли (исполнение В), МОм, не менее	5

Характеристики обмотки катушки

Тип	Исполнение			Параметр обмотки				
	Обозначение	Диод	Экран	Uраб, В	Uсраб, В, не более	Uотпуск, В, не менее	Rобмотки, Ом	
РГК 35	ИДЯУ.647613.012-00	–	–	6±0,6	3,8	0,6	220±33	
	ИДЯУ.647613.012-01	–	–	12 ^{+2,4} _{1,2}	8,0	1,3	600±90	
	ИДЯУ.647613.012-02	–	–	15±1,5	9,6	1,5	1 200±180	
	ИДЯУ.647613.012-03	–	–	24 ^{+4,8} _{2,4}	16,0	2,6	3 200±480	
	ИДЯУ.647613.012-05	+	–	6±0,6	3,8	0,6	220±33	
	ИДЯУ.647613.012-06	+	–	12 ^{+2,4} _{1,2}	8,0	1,3	600±90	
	ИДЯУ.647613.012-07	+	–	15±1,5	9,6	1,5	1 200±180	
	ИДЯУ.647613.012-08	+	–	24 ^{+4,8} _{2,4}	16,0	2,6	3 200±480	
	ИДЯУ.647613.012-10	–	+	6±0,6	3,8	0,6	220±33	
	ИДЯУ.647613.012-11	–	+	12 ^{+2,4} _{1,2}	8,0	1,3	600±90	
	ИДЯУ.647613.012-12	–	+	15±1,5	9,6	1,5	1 200±180	
	ИДЯУ.647613.012-13	–	+	24 ^{+4,8} _{2,4}	16,0	2,6	3 200±480	
	ИДЯУ.647613.012-15	+	+	6±0,6	3,8	0,6	220±33	
	ИДЯУ.647613.012-16	+	+	12 ^{+2,4} _{1,2}	8,0	1,3	600±90	
	ИДЯУ.647613.012-17	+	+	15±1,5	9,6	1,5	1 200±180	
	ИДЯУ.647613.012-18	+	+	24 ^{+4,8} _{2,4}	16,0	16,0	3 200±480	
	РГК 35В	ИДЯУ.647613.012-20	–	–	6±0,6	3,8	0,6	220±33
		ИДЯУ.647613.012-21	–	–	12 ^{+2,4} _{1,2}	8,0	1,3	600±90
ИДЯУ.647613.012-22		–	–	15±1,5	9,6	1,5	1 200±180	
ИДЯУ.647613.012-23		–	–	24 ^{+4,8} _{2,4}	16,0	2,6	3 200±480	
ИДЯУ.647613.012-25		+	–	6±0,6	3,8	0,6	220±33	
ИДЯУ.647613.012-26		+	–	12 ^{+2,4} _{1,2}	8,0	1,3	600±90	
ИДЯУ.647613.012-27		+	–	15±1,5	9,6	1,5	1 200±180	
ИДЯУ.647613.012-28		+	–	24 ^{+4,8} _{2,4}	16,0	2,6	3 200±480	
ИДЯУ.647613.012-30		–	+	6±0,6	3,8	0,6	220±33	
ИДЯУ.647613.012-31		–	+	12 ^{+2,4} _{1,2}	8,0	1,3	600±90	
ИДЯУ.647613.012-32		–	+	15±1,5	9,6	1,5	1 200±180	
ИДЯУ.647613.012-33		–	+	24 ^{+4,8} _{2,4}	16,0	2,6	3 200±480	
ИДЯУ.647613.012-35		+	+	6±0,6	3,8	0,6	220±33	
ИДЯУ.647613.012-36		+	+	12 ^{+2,4} _{1,2}	8,0	1,3	600±90	
ИДЯУ.647613.012-37		+	+	15±1,5	9,6	1,5	1 200±180	
ИДЯУ.647613.012-38		+	+	24 ^{+4,8} _{2,4}	16,0	2,6	3 200±480	
РГК 35-1		ИДЯУ.647613.046-00	–	–	6±0,6	3,8	0,6	220±33
		ИДЯУ.647613.046-01	–	–	12 ^{+2,4} _{1,2}	8,0	1,3	600±90
	ИДЯУ.647613.046-02	–	–	15±1,5	9,6	1,5	1 200±180	
	ИДЯУ.647613.046-03	–	–	24 ^{+4,8} _{2,4}	16,0	2,6	3 200±480	
	ИДЯУ.647613.046-05	+	–	6±0,6	3,8	0,6	220±33	
	ИДЯУ.647613.046-06	+	–	12 ^{+2,4} _{1,2}	8,0	1,3	600±90	
	ИДЯУ.647613.046-07	+	–	15±1,5	9,6	1,5	1 200±180	
	ИДЯУ.647613.046-08	+	–	24 ^{+4,8} _{2,4}	16,0	2,6	3 200±480	
	ИДЯУ.647613.046-10	–	+	6±0,6	3,8	0,6	220±33	
	ИДЯУ.647613.046-11	–	+	12 ^{+2,4} _{1,2}	8,0	1,3	600±90	
	ИДЯУ.647613.046-12	–	+	15±1,5	9,6	1,5	1 200±180	
	ИДЯУ.647613.046-13	–	+	24 ^{+4,8} _{2,4}	16,0	2,6	3 200±480	
	ИДЯУ.647613.046-15	+	+	6±0,6	3,8	0,6	220±33	
	ИДЯУ.647613.046-16	+	+	12 ^{+2,4} _{1,2}	8,0	1,3	600±90	
	ИДЯУ.647613.046-17	+	+	15±1,5	9,6	1,5	1 200±180	
	ИДЯУ.647613.046-18	+	+	24 ^{+4,8} _{2,4}	16,0	2,6	3 200±480	

Характеристики обмотки катушки (продолжение табл.)							
Тип	Исполнение			Параметр обмотки			
	Обозначение	Диод	Экран	U _{раб} , В	U _{сраб} , В, не более	U _{отпуск} , В, не менее	R _{обмотки} , Ом
РГК 35-1В	ИДЯУ.647613.046-20	–	–	6±0,6	3,8	0,6	220±33
	ИДЯУ.647613.046-21	–	–	12 ^{+2,4} _{-1,2}	8,0	1,3	600±90
	ИДЯУ.647613.046-22	–	–	15±1,5	9,6	1,5	1 200±180
	ИДЯУ.647613.046-23	–	–	24 ^{+4,8} _{-2,4}	16,0	2,6	3 200±480
	ИДЯУ.647613.046-25	+	–	6±0,6	3,8	0,6	220±33
	ИДЯУ.647613.046-26	+	–	12 ^{+2,4} _{-1,2}	8,0	1,3	600±90
	ИДЯУ.647613.046-27	+	–	15±1,5	9,6	1,5	1 200±180
	ИДЯУ.647613.046-28	+	–	24 ^{+4,8} _{-2,4}	16,0	2,6	3 200±480
	ИДЯУ.647613.046-30	–	+	6±0,6	3,8	0,6	220±33
	ИДЯУ.647613.046-31	–	+	12 ^{+2,4} _{-1,2}	8,0	1,3	600±90
	ИДЯУ.647613.046-32	–	+	15±1,5	9,6	1,5	1 200±180
	ИДЯУ.647613.046-33	–	+	24 ^{+4,8} _{-2,4}	16,0	2,6	3 200±480
	ИДЯУ.647613.046-35	+	+	6±0,6	3,8	0,6	220±33
	ИДЯУ.647613.046-36	+	+	12 ^{+2,4} _{-1,2}	8,0	1,3	600±90
	ИДЯУ.647613.046-37	+	+	15±1,5	9,6	1,5	1 200±180
ИДЯУ.647613.046-38	+	+	24 ^{+4,8} _{-2,4}	16,0	2,6	3 200±480	
РГК 35-2	ИДЯУ.647613.047-00	–	–	6±0,6	3,8	0,6	220±33
	ИДЯУ.647613.047-01	–	–	12 ^{+2,4} _{-1,2}	8,0	8,0	600±90
	ИДЯУ.647613.047-02	–	–	15±1,5	9,6	1,5	1 200±180
	ИДЯУ.647613.047-03	–	–	24 ^{+4,8} _{-2,4}	16,0	2,6	3 200±480
	ИДЯУ.647613.047-05	+	–	6±0,6	3,8	0,6	220±33
	ИДЯУ.647613.047-06	+	–	12 ^{+2,4} _{-1,2}	8,0	1,3	600±90
	ИДЯУ.647613.047-07	+	–	15±1,5	9,6	1,5	1 200±180
	ИДЯУ.647613.047-08	+	–	24 ^{+4,8} _{-2,4}	16,0	2,6	3 200±480
	ИДЯУ.647613.047-10	–	+	6±0,6	3,8	0,6	220±33
	ИДЯУ.647613.047-11	–	+	12 ^{+2,4} _{-1,2}	8,0	1,3	600±90
	ИДЯУ.647613.047-12	–	+	15±1,5	9,6	1,5	1 200±180
	ИДЯУ.647613.047-13	–	+	24 ^{+4,8} _{-2,4}	16,0	2,6	3 200±480
	ИДЯУ.647613.047-15	+	+	6±0,6	3,8	0,6	220±33
	ИДЯУ.647613.047-16	+	+	12 ^{+2,4} _{-1,2}	8,0	1,3	600±90
	ИДЯУ.647613.047-17	+	+	15±1,5	9,6	1,5	1 200±180
ИДЯУ.647613.047-18	+	+	24 ^{+4,8} _{-2,4}	16,0	2,6	3 200±480	
РГК 35-2В	ИДЯУ.647613.047-20	–	–	6±0,6	3,8	0,6	220±33
	ИДЯУ.647613.047-21	–	–	12 ^{+2,4} _{-1,2}	8,0	1,3	600±90
	ИДЯУ.647613.047-22	–	–	15±1,5	9,6	1,5	1 200±180
	ИДЯУ.647613.047-23	–	–	24 ^{+4,8} _{-2,4}	16,0	2,6	3 200±480
	ИДЯУ.647613.047-25	+	–	6±0,6	3,8	0,6	220±33
	ИДЯУ.647613.047-26	+	–	12 ^{+2,4} _{-1,2}	8,0	1,3	600±90
	ИДЯУ.647613.047-27	+	–	15±1,5	9,6	1,5	1 200±180
	ИДЯУ.647613.047-28	+	–	24 ^{+4,8} _{-2,4}	16,0	2,6	3 200±480
	ИДЯУ.647613.047-30	–	+	6±0,6	3,8	0,6	220±33
	ИДЯУ.647613.047-31	–	+	12 ^{+2,4} _{-1,2}	8,0	1,3	600±90
	ИДЯУ.647613.047-32	–	+	15±1,5	9,6	1,5	1 200±180
	ИДЯУ.647613.047-33	–	+	24 ^{+4,8} _{-2,4}	16,0	2,6	3 200±480
	ИДЯУ.647613.047-35	+	+	6±0,6	3,8	0,6	220±33
	ИДЯУ.647613.047-36	+	+	12 ^{+2,4} _{-1,2}	8,0	1,3	600±90
	ИДЯУ.647613.047-37	+	+	15±1,5	9,6	1,5	1 200±180
ИДЯУ.647613.047-38	+	+	24 ^{+4,8} _{-2,4}	16,0	2,6	3 200±480	

Режимы работы реле						
Обозначение исполнения	Рабочее напряжение питания обмотки, В	Рабочая температура окружающей среды, °С	Атмосферное давление		Время непрерывного нахождения обмотки под напряжением при T _{max} , час	Суммарное время нахождения обмотки под напряжением при T _{max} , час
			Па	мм рт. ст.		
все исполнения	все исполнения	от -50 до +70	670 ... 303 000	5 ... 2 280	10 000	50 000

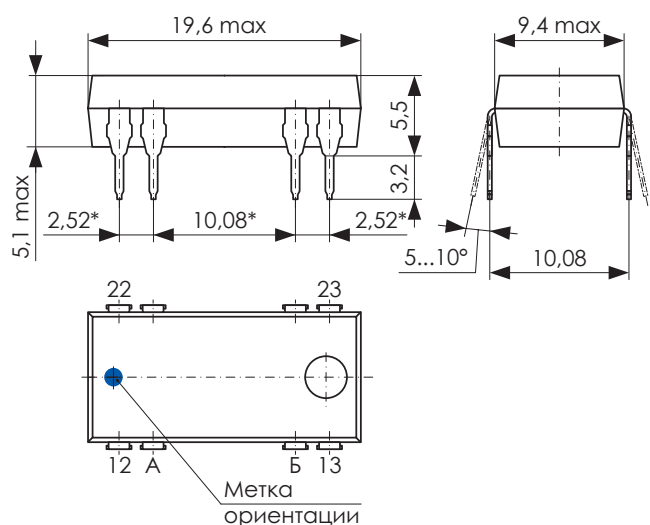
Условия эксплуатации	
Температура окружающей среды, °С	от минус 50 до плюс 70
Атмосферное давление, Па (мм рт. ст.), для исполнений	670 ... 303 000 (5 ... 2 280)
Относительная влажность при $T \leq 35$ °С, %, не более	98
Синусоидальная вибрация: ■ от 1 до 50 Гц ■ свыше 50 до 2 000 Гц	с амплитудой перемещения 1,5 мм с амплитудой ускорения 200 м/с ² (20 g)
Устойчивость к механическим ударам одиночного действия: ■ число ударов ■ длительность действия ударного ускорения, мс ■ пиковое ударное ускорение, м/с ² , (g)	ударная прочность 9 0,1 ... 2 1 500 (150)
Устойчивость к механическим ударам многократного действия: ■ длительность действия ударного ускорения, мс ■ пиковое ударное ускорение, м/с ² , (g)	2 ... 10 500 (50)
Устойчивость при воздействии магнитных полей напряженностью, $A \cdot m^{-1}$ (Э), не более	400 (5)
Минимальный срок службы в режимах и условиях по ТУ, лет	15

Расположение выводов контактов и обмоток. Схема электрическая принципиальная					
Обозначение	Исполнение	Диод	Экран	Расположение	Схема ЭЗ
ИДЯУ.647613.012	-00...-03; -20...-23.	-	-		
	-05...-08; -25...-28.	+	-		
ИДЯУ.647613.046	-10...-13; -30...-33.	-	+		
	-15...-18; -35...-38.	+	+		

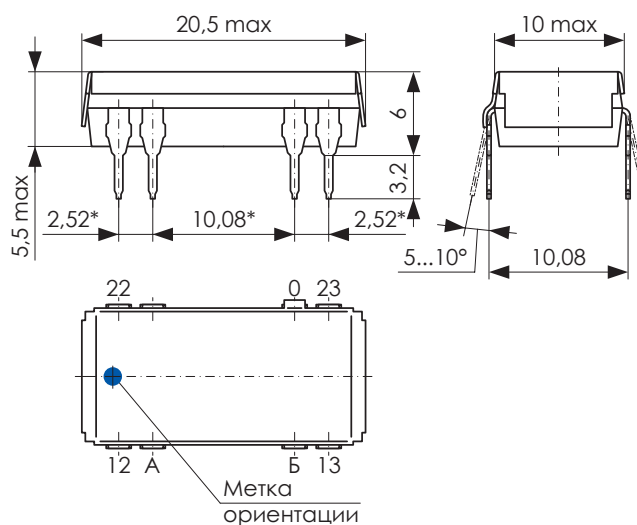
Габаритные, установочные размеры и варианты монтажа

Исполнение РГК 35 и РГК 35В (ИДЯУ.647613.012)

Технология пайки в отверстия (штыревые выводы, 8 шт.)



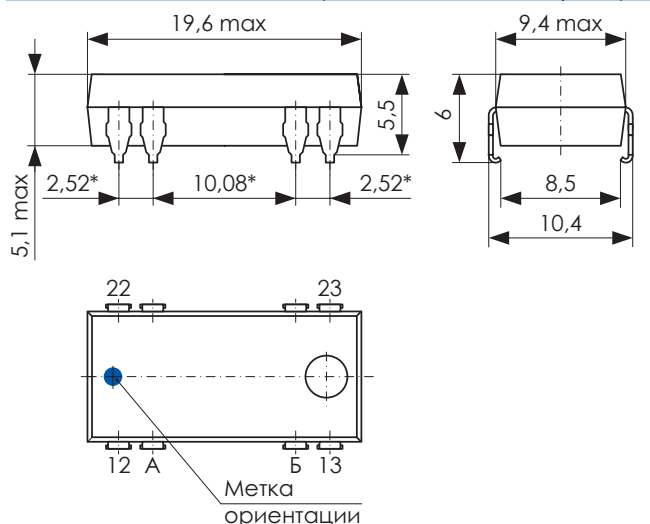
без экрана



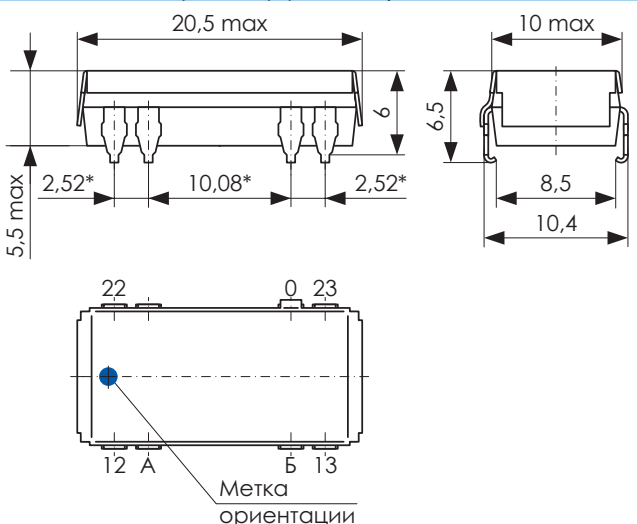
с экраном

Исполнение РГК 35-1 и РГК 35-1В (ИДЯУ.647613.046)

Поверхностный монтаж (J-образные выводы загнуты внутрь, 8 шт.)



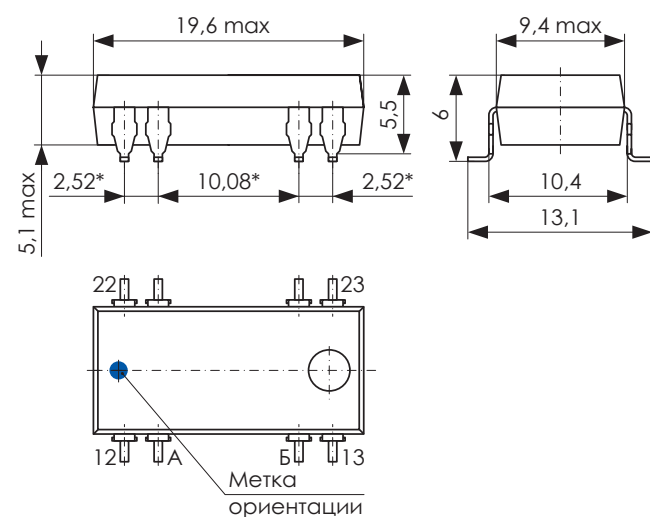
без экрана



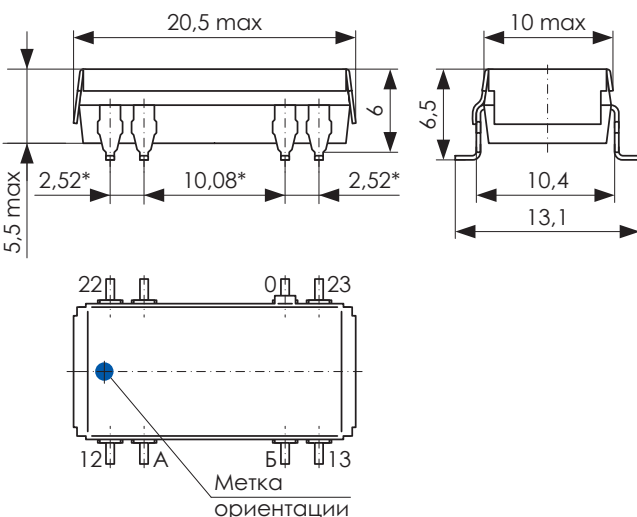
с экраном

Исполнение РГК 35-2 и РГК 35-2В (ИДЯУ.647613.047)

Поверхностный монтаж (L-образные выводы загнуты наружу, 8 шт.)



без экрана



с экраном

* По умолчанию допуск на размеры составляет $\pm 0,125$ мм