

**ИСТОЧНИКИ ВТОРИЧНОГО ЭЛЕКТРОПИТАНИЯ ИВЭП69
СПРАВОЧНЫЙ ЛИСТ**

Справ. №	Перв. примен.
	ЛУЮИ.436431.006

Источники вторичного электропитания ИВЭП69 (далее – ИВЭП), с питанием от сети постоянного тока напряжением от 12 до 270 В, постоянным выходным напряжением от 3,3 до 60 В, выходной мощностью от 10 до 300 Вт, с числом выходных каналов от одного до трех, выполненные в металlostеклянных (металлических) корпусах оригинальной конструкции.

ИВЭП предназначены для использования в высокоэффективных конфигурируемых, в том числе распределенных, системах электропитания функциональных узлов РЭА специального назначения.

Категория качества – «ВП» по ГОСТ РВ 20.39.411–97.

ИВЭП соответствуют требованиям ГОСТ В 24425–90, ГОСТ РВ 20.39.412–97.

					ЛУЮИ.436431.006 Д1			
Изм.	Лист	№ докум.	Подп.	Дата				
Разраб.	Родионов				Источники вторичного электропитания ИВЭП69 Справочный лист	Лит.	Лист	Листов
Пров.	Матросов					О	2	108
Нач.отд.	Каипов							
Н.контр.	Матвеева							
Утв.	—							
Инв. № подл.		Подп. и дата		Взам. инв. №		Инв. № дубл.		Подп. и дата

Таблица 1 – Основные и классификационные параметры одноканальных ИВЭП

Обозначение типономинала	Номинальное значение входного напряжения $U_{н.вх}$, В	Номинальное значение выходного напряжения $U_{н}$, В	Номинальное значение выходного тока $I_{н}$, А	Выходная мощность $P_{вых}$, Вт	Коэффициент полезного действия η , %, не менее	Обозначение КД	Обозначение габаритного чертежа	
1	2	3	4	5	6	7	8	
	12			10	75	ЛУЮИ.436431.006	ЛУЮИ.436431.006 ГЧ	
ИВЭП69-1-12-3,3-10		3,3	3,03					-02
ИВЭП69-1-12-5-10		5,0	2,00					-03
ИВЭП69-1-12-6-10		6,0	1,67					-04
ИВЭП69-1-12-9-10		9,0	1,11					-05
ИВЭП69-1-12-12-10		12,0	0,83					-06
ИВЭП69-1-12-15-10		15,0	0,67					-07
ИВЭП69-1-12-24-10		24,0	0,42					-08
ИВЭП69-1-12-27-10		27,0	0,37					-09
ИВЭП69-1-12-48-10		48,0	0,21					-10
		27				10		75
ИВЭП69-1-27-3,3-10	3,3		3,03				-02	
ИВЭП69-1-27-5-10	5,0		2,00				-03	
ИВЭП69-1-27-6-10	6,0		1,67				-04	
ИВЭП69-1-27-9-10	9,0		1,11				-05	
ИВЭП69-1-27-12-10	12,0		0,83				-06	
ИВЭП69-1-27-15-10	15,0		0,67				-07	
ИВЭП69-1-27-24-10	24,0		0,42				-08	
ИВЭП69-1-27-27-10	27,0		0,37				-09	
ИВЭП69-1-27-48-10	48,0		0,21				-10	

					ЛУЮИ.436431.006 Д1			Лист
								3
Изм.	Лист	№ докум.	Подп.	Дата				
Инв. № подл.		Подп. и дата		Взам. инв. №		Инв. № дубл.		Подп. и дата

Продолжение таблицы 1

1	2	3	4	5	6	7	8
						ЛУЮИ.436431.007	ЛУЮИ.436431.007 ГЧ
					75		
ИВЭП69-1-48-3,3-10		3,3	3,03			-22	
ИВЭП69-1-48-5-10		5,0	2,00			-23	
ИВЭП69-1-48-6-10		6,0	1,67			-24	
ИВЭП69-1-48-9-10	48	9,0	1,11	10		-25	
ИВЭП69-1-48-12-10		12,0	0,83			-26	
ИВЭП69-1-48-15-10		15,0	0,67		80	-27	
ИВЭП69-1-48-24-10		24,0	0,42			-28	
ИВЭП69-1-48-27-10		27,0	0,37			-29	
ИВЭП69-1-48-48-10		48,0	0,21			-30	
						ЛУЮИ.436434.005	
					75		
ИВЭП69-1-12-3,3-20		3,3	6,06			-02	
ИВЭП69-1-12-5-20		5,0	4,00			-03	
ИВЭП69-1-12-6-20		6,0	3,33			-04	
ИВЭП69-1-12-9-20	12	9,0	2,22			-05	
ИВЭП69-1-12-12-20		12,0	1,66			-06	
ИВЭП69-1-12-15-20		15,0	1,33		80	-07	
ИВЭП69-1-12-24-20		24,0	0,83			-08	
ИВЭП69-1-12-27-20		27,0	0,74			-09	
ИВЭП69-1-12-48-20		48,0	0,42			-10	
				20			
					75		
ИВЭП69-1-27-3,3-20		3,3	6,06			-13	
ИВЭП69-1-27-5-20		5,0	4,00			-14	
ИВЭП69-1-27-6-20		6,0	3,33			-15	
ИВЭП69-1-27-9-20	27	9,0	2,22			-16	
ИВЭП69-1-27-12-20		12,0	1,66			-17	
ИВЭП69-1-27-15-20		15,0	1,33		80	-18	
ИВЭП69-1-27-24-20		24,0	0,83			-19	
ИВЭП69-1-27-27-20		27,0	0,74			-20	
ИВЭП69-1-27-48-20		48,0	0,42			-21	

					ЛУЮИ.436431.006 Д1			Лист
								4
Изм.	Лист	№ докум.	Подп.	Дата				
Инв. № подл.		Подп. и дата		Взам. инв. №		Инв. № дубл.		Подп. и дата

Продолжение таблицы 1

1	2	3	4	5	6	7	8
						ЛЮЮИ.436434.005	
					75		
ИВЭП69-1-48-3,3-20		3,3	6,06			-24	
ИВЭП69-1-48-5-20		5,0	4,00			-25	
ИВЭП69-1-48-6-20		6,0	3,33			-26	
ИВЭП69-1-48-9-20	48	9,0	2,22	20		-27	
ИВЭП69-1-48-12-20		12,0	1,66			-28	
ИВЭП69-1-48-15-20		15,0	1,33			-29	
ИВЭП69-1-48-24-20		24,0	0,83			-30	
ИВЭП69-1-48-27-20		27,0	0,74			-31	
ИВЭП69-1-48-48-20		48,0	0,42			-32	
ИВЭП69-1-12-5-30		5,0	6,00			-33	
ИВЭП69-1-12-6-30		6,0	5,00			-34	
ИВЭП69-1-12-9-30		9,0	3,33			-35	
ИВЭП69-1-12-12-30		12,0	2,50			-36	
ИВЭП69-1-12-15-30	12	15,0	2,00			-37	
ИВЭП69-1-12-24-30		24,0	1,25			-38	
ИВЭП69-1-12-27-30		27,0	1,11			-39	
ИВЭП69-1-12-48-30		48,0	0,63		80	-40	
ИВЭП69-1-27-5-30		5,0	6,00			-41	
ИВЭП69-1-27-6-30		6,0	5,00			-42	
ИВЭП69-1-27-9-30		9,0	3,33			-43	
ИВЭП69-1-27-12-30		12,0	2,50			-44	
ИВЭП69-1-27-15-30	27	15,0	2,00	30		-45	
ИВЭП69-1-27-24-30		24,0	1,25			-46	
ИВЭП69-1-27-27-30		27,0	1,11			-47	
ИВЭП69-1-27-48-30		48,0	0,63			-48	
ИВЭП69-1-48-5-30		5,0	6,00			-49	
ИВЭП69-1-48-6-30		6,0	5,00			-50	
ИВЭП69-1-48-9-30		9,0	3,33			-51	
ИВЭП69-1-48-12-30		12,0	2,50			-52	
ИВЭП69-1-48-15-30	48	15,0	2,00			-53	
ИВЭП69-1-48-24-30		24,0	1,25			-54	
ИВЭП69-1-48-27-30		27,0	1,11			-55	
ИВЭП69-1-48-48-30		48,0	0,63			-56	

ЛЮЮИ.436434.007 ГЧ

					ЛЮЮИ.436431.006 Д1			Лист
								6
Изм.	Лист	№ докум.	Подп.	Дата				
Инв. № подл.		Подп. и дата		Взам. инв. №		Инв. № дубл.		Подп. и дата

Продолжение таблицы 1

1	2	3	4	5	6	7	8
ИВЭП69-1-12-5-40	12	5,0	8,00	40	80	ЛУЮИ.436434.014	ЛУЮИ.436434.014 ГЧ
ИВЭП69-1-12-6-40		6,0	6,67			-01	
ИВЭП69-1-12-9-40		9,0	4,44			-02	
ИВЭП69-1-12-12-40		12,0	3,33			-03	
ИВЭП69-1-12-15-40		15,0	2,67			-04	
ИВЭП69-1-12-24-40		24,0	1,67			-05	
ИВЭП69-1-12-27-40		27,0	1,48			-06	
ИВЭП69-1-12-48-40		48,0	0,83			-07	
ИВЭП69-1-27-5-40	27	5,0	8,00	40	80	-08	
ИВЭП69-1-27-6-40		6,0	6,67			-09	
ИВЭП69-1-27-9-40		9,0	4,44			-10	
ИВЭП69-1-27-12-40		12,0	3,33			-11	
ИВЭП69-1-27-15-40		15,0	2,67			-12	
ИВЭП69-1-27-24-40		24,0	1,67			-13	
ИВЭП69-1-27-27-40		27,0	1,48			-14	
ИВЭП69-1-27-48-40		48,0	0,83			-15	
ИВЭП69-1-48-5-40	48	5,0	8,00	40	80	-16	
ИВЭП69-1-48-6-40		6,0	6,67			-17	
ИВЭП69-1-48-9-40		9,0	4,44			-18	
ИВЭП69-1-48-12-40		12,0	3,33			-19	
ИВЭП69-1-48-15-40		15,0	2,67			-20	
ИВЭП69-1-48-24-40		24,0	1,67			-21	
ИВЭП69-1-48-27-40		27,0	1,48			-22	
ИВЭП69-1-48-48-40		48,0	0,83			-23	
ИВЭП69-1-12-5-60	12	5,0	12,00	60	80	-24	
ИВЭП69-1-12-6-60		6,0	10,00			-25	
ИВЭП69-1-12-9-60		9,0	6,67			-26	
ИВЭП69-1-12-12-60		12,0	5,00			-27	
ИВЭП69-1-12-15-60		15,0	4,00			-28	
ИВЭП69-1-12-24-60		24,0	2,50			-29	
ИВЭП69-1-12-27-60		27,0	2,22			-30	
ИВЭП69-1-12-48-60		48,0	1,25			-31	
ИВЭП69-1-27-5-60	27	5,0	12,00	60	80	-32	
ИВЭП69-1-27-6-60		6,0	10,00			-33	
ИВЭП69-1-27-9-60		9,0	6,67			-34	

					ЛУЮИ.436431.006 Д1		Лист	
							7	
Изм.	Лист	№ докум.	Подп.	Дата				
Инв. № подл.		Подп. и дата		Взам. инв. №		Инв. № дубл.		Подп. и дата

Продолжение таблицы 1

1	2	3	4	5	6	7	8		
ИВЭП69-1-27-12-60	27	12,0	5,00	60	80	ЛЮЮИ.436434.014-35	ЛЮЮИ.436434.014 ГЧ		
ИВЭП69-1-27-15-60		15,0	4,00			-36			
ИВЭП69-1-27-24-60		24,0	2,50			-37			
ИВЭП69-1-27-27-60		27,0	2,22			-38			
ИВЭП69-1-27-48-60		48,0	1,25			-39			
ИВЭП69-1-48-5-60	48	5,0	12,00	-40					
ИВЭП69-1-48-6-60		6,0	10,00	-41					
ИВЭП69-1-48-9-60		9,0	6,67	-42					
ИВЭП69-1-48-12-60		12,0	5,00	-43					
ИВЭП69-1-48-15-60		15,0	4,00	-44					
ИВЭП69-1-48-24-60		24,0	2,50	-45					
ИВЭП69-1-48-27-60		27,0	2,22	-46					
ИВЭП69-1-48-48-60		48,0	1,25	-47					
ИВЭП69-1-27-5-80		27	5,0	16,00	80	87		ЛЮЮИ.436434.015	ЛЮЮИ.436434.015 ГЧ
ИВЭП69-1-27-6-80			6,0	13,33				-01	
ИВЭП69-1-27-9-80	9,0		8,89	-02					
ИВЭП69-1-27-12-80	12,0		6,67	-03					
ИВЭП69-1-27-15-80	15,0		5,33	-04					
ИВЭП69-1-27-24-80	24,0		3,33	-05					
ИВЭП69-1-27-27-80	27,0		2,96	-06					
ИВЭП69-1-27-48-80	48,0		1,67	-07					
ИВЭП69-1-27-60-80	60,0		1,33	-08					
ИВЭП69-1-48-5-80	48		5,0	16,00			-09		
ИВЭП69-1-48-6-80		6,0	13,33	-10					
ИВЭП69-1-48-9-80		9,0	8,89	-11					
ИВЭП69-1-48-12-80		12,0	6,67	-12					
ИВЭП69-1-48-15-80		15,0	5,33	-13					
ИВЭП69-1-48-24-80		24,0	3,33	-14					
ИВЭП69-1-48-27-80		27,0	2,96	-15					
ИВЭП69-1-48-48-80		48,0	1,67	-16					
ИВЭП69-1-48-60-80		60,0	1,33	-17					

					ЛЮЮИ.436431.006 Д1			Лист
								8
Изм.	Лист	№ докум.	Подп.	Дата				
Инв. № подл.		Подп. и дата		Взам. инв. №		Инв. № дубл.		Подп. и дата

Продолжение таблицы 1

1	2	3	4	5	6	7	8
ИВЭП69-1-270-5-80	270	5,0	16,00	80		ЛЮЮИ.436434.016	ЛЮЮИ.436434.016 ГЧ
ИВЭП69-1-270-6-80		6,0	13,33			-01	
ИВЭП69-1-270-9-80		9,0	8,89			-02	
ИВЭП69-1-270-12-80		12,0	6,67			-03	
ИВЭП69-1-270-15-80		15,0	5,33			-04	
ИВЭП69-1-270-24-80		24,0	3,33			-05	
ИВЭП69-1-270-27-80		27,0	2,96			-06	
ИВЭП69-1-270-48-80		48,0	1,67			-07	
ИВЭП69-1-270-60-80		60,0	1,33			-08	
ИВЭП69-1-27-5-100	27	5,0	20,00	87		ЛЮЮИ.436434.015-18	ЛЮЮИ.436434.015 ГЧ
ИВЭП69-1-27-6-100		6,0	16,67			-19	
ИВЭП69-1-27-9-100		9,0	11,11			-20	
ИВЭП69-1-27-12-100		12,0	8,33			-21	
ИВЭП69-1-27-15-100		15,0	6,67			-22	
ИВЭП69-1-27-24-100		24,0	4,17			-23	
ИВЭП69-1-27-27-100		27,0	3,70			-24	
ИВЭП69-1-27-48-100		48,0	2,08			-25	
ИВЭП69-1-27-60-100		60,0	1,67			-26	
ИВЭП69-1-48-5-100	48	5,0	20,00	100		-27	ЛЮЮИ.436434.016 ГЧ
ИВЭП69-1-48-6-100		6,0	16,67			-28	
ИВЭП69-1-48-9-100		9,0	11,11			-29	
ИВЭП69-1-48-12-100		12,0	8,33			-30	
ИВЭП69-1-48-15-100		15,0	6,67			-31	
ИВЭП69-1-48-24-100		24,0	4,17			-32	
ИВЭП69-1-48-27-100		27,0	3,70			-33	
ИВЭП69-1-48-48-100		48,0	2,08			-34	
ИВЭП69-1-48-60-100		60,0	1,67			-35	
ИВЭП69-1-270-5-100	270	5,0	20,00			ЛЮЮИ.436434.016-10	ЛЮЮИ.436434.016 ГЧ
ИВЭП69-1-270-6-100		6,0	16,67			-11	
ИВЭП69-1-270-9-100		9,0	11,11			-12	
ИВЭП69-1-270-12-100		12,0	8,33			-13	
ИВЭП69-1-270-15-100		15,0	6,67			-14	
ИВЭП69-1-270-24-100		24,0	4,17			-15	
ИВЭП69-1-270-27-100		27,0	3,70			-16	
ИВЭП69-1-270-48-100		48,0	2,08			-17	
ИВЭП69-1-270-60-100		60,0	1,67			-18	

					ЛЮЮИ.436431.006 Д1			Лист
								9
Изм.	Лист	№ докум.	Подп.	Дата				
Инв. № подл.		Подп. и дата		Взам. инв. №		Инв. № дубл.		Подп. и дата

Продолжение таблицы 1

1	2	3	4	5	6	7	8
ИВЭП69-1-27-5-160	27	5,0	32,00	160	87	ЛЮЮИ.436437.009	ЛЮЮИ.436437.009 ГЧ
ИВЭП69-1-27-6-160		6,0	26,67			-01	
ИВЭП69-1-27-9-160		9,0	17,78			-02	
ИВЭП69-1-27-12-160		12,0	13,33			-03	
ИВЭП69-1-27-15-160		15,0	10,67			-04	
ИВЭП69-1-27-24-160		24,0	6,67			-05	
ИВЭП69-1-27-27-160		27,0	5,93			-06	
ИВЭП69-1-27-48-160		48,0	3,33			-07	
ИВЭП69-1-27-60-160		60,0	2,67			-08	
ИВЭП69-1-48-5-160	48	5,0	32,00	160	87	-10	
ИВЭП69-1-48-6-160		6,0	26,67			-11	
ИВЭП69-1-48-9-160		9,0	17,78			-12	
ИВЭП69-1-48-12-160		12,0	13,33			-13	
ИВЭП69-1-48-15-160		15,0	10,67			-14	
ИВЭП69-1-48-24-160		24,0	6,67			-15	
ИВЭП69-1-48-27-160		27,0	5,93			-16	
ИВЭП69-1-48-48-160		48,0	3,33			-17	
ИВЭП69-1-48-60-160		60,0	2,67			-18	
ИВЭП69-1-270-5-160	270	5,0	32,00	160	87	-20	
ИВЭП69-1-270-6-160		6,0	26,67			-21	
ИВЭП69-1-270-9-160		9,0	17,78			-22	
ИВЭП69-1-270-12-160		12,0	13,33			-23	
ИВЭП69-1-270-15-160		15,0	10,67			-24	
ИВЭП69-1-270-24-160		24,0	6,67			-25	
ИВЭП69-1-270-27-160		27,0	5,93			-26	
ИВЭП69-1-270-48-160		48,0	3,33			-27	
ИВЭП69-1-270-60-160		60,0	2,67			-28	
ИВЭП69-1-27-5-200	27	5,0	40,00	200	90	-30	
ИВЭП69-1-27-6-200		6,0	33,33			-31	
ИВЭП69-1-27-9-200		9,0	22,22			-32	
ИВЭП69-1-27-5-200		5,0	40,00			-30	
ИВЭП69-1-27-6-200		6,0	33,33			-31	
ИВЭП69-1-27-9-200		9,0	22,22			-32	
ИВЭП69-1-27-12-200		12,0	16,67			-33	
ИВЭП69-1-27-15-200		15,0	13,33			-34	

					ЛЮЮИ.436431.006 Д1			Лист
								10
Изм.	Лист	№ докум.	Подп.	Дата				
Инв. № подл.		Подп. и дата		Взам. инв. №		Инв. № дубл.		Подп. и дата

Продолжение таблицы 1

1	2	3	4	5	6	7	8	
ИВЭП69-1-27-24-200	27	24,0	8,33	200	90	ЛЮЮИ.436437.009-35	ЛЮЮИ.436437.009 ГЧ	
ИВЭП69-1-27-27-200		27,0	7,41			-36		
ИВЭП69-1-27-48-200		48,0	4,17			-37		
ИВЭП69-1-27-60-200		60,0	3,33			-38		
ИВЭП69-1-48-5-200	48	5,0	40,00			-40		
ИВЭП69-1-48-6-200		6,0	33,33			-41		
ИВЭП69-1-48-9-200		9,0	22,22			-42		
ИВЭП69-1-48-12-200		12,0	16,67			-43		
ИВЭП69-1-48-15-200		15,0	13,33			-44		
ИВЭП69-1-48-24-200		24,0	8,33			-45		
ИВЭП69-1-48-27-200		27,0	7,41			-46		
ИВЭП69-1-48-48-200		48,0	4,17			-47		
ИВЭП69-1-48-60-200		60,0	3,33			-48		
ИВЭП69-1-270-5-200		270	5,0			40,00		-50
ИВЭП69-1-270-6-200			6,0			33,33		-51
ИВЭП69-1-270-9-200			9,0			22,22		-52
ИВЭП69-1-270-12-200	12,0		16,67			-53		
ИВЭП69-1-270-15-200	15,0		13,33			-54		
ИВЭП69-1-270-24-200	24,0		8,33			-55		
ИВЭП69-1-270-27-200	27,0		7,41			-56		
ИВЭП69-1-270-48-200	48,0		4,17	-57				
ИВЭП69-1-270-60-200	60,0		3,33	-58				
ИВЭП69-1-27-5-300	27		5,0	60,00	300	90	ЛЮЮИ.436437.011	ЛЮЮИ.436437.011 ГЧ
ИВЭП69-1-27-6-300			6,0	50,00			-01	
ИВЭП69-1-27-9-300			9,0	33,33			-02	
ИВЭП69-1-27-12-300		12,0	25,00	-03				
ИВЭП69-1-27-15-300		15,0	20,00	-04				
ИВЭП69-1-27-24-300		24,0	12,50	-05				
ИВЭП69-1-27-27-300		27,0	11,11	-06				
ИВЭП69-1-27-48-300		48,0	6,25	-07				
ИВЭП69-1-27-60-300		60,0	5,00	-08				
ИВЭП69-1-48-5-300		48	5,0	60,00			-10	
ИВЭП69-1-48-6-300			6,0	50,00			-11	
ИВЭП69-1-48-9-300			9,0	33,33			-12	
ИВЭП69-1-48-12-300	12,0		25,00	-13				

					ЛЮЮИ.436431.006 Д1			Лист
								11
Изм.	Лист	№ докум.	Подп.	Дата				
Инв. № подл.		Подп. и дата		Взам. инв. №		Инв. № дубл.		Подп. и дата

Продолжение таблицы 1

1	2	3	4	5	6	7	8
ИВЭП69-1-48-15-300	48	15,0	20,00	300		ЛЮЮИ.436437.011-14	ЛЮЮИ.436437.011 ГЧ
ИВЭП69-1-48-24-300		24,0	12,50			-15	
ИВЭП69-1-48-27-300		27,0	11,11			-16	
ИВЭП69-1-48-48-300		48,0	6,25			-17	
ИВЭП69-1-48-60-300		60,0	5,00			-18	
ИВЭП69-1-270-5-300	270	5,0	60,00			-20	
ИВЭП69-1-270-6-300		6,0	50,00			-21	
ИВЭП69-1-270-9-300		9,0	33,33			-22	
ИВЭП69-1-270-12-300		12,0	25,00			-23	
ИВЭП69-1-270-15-300		15,0	20,00			-24	
ИВЭП69-1-270-24-300		24,0	12,50			-25	
ИВЭП69-1-270-27-300		27,0	11,11			-26	
ИВЭП69-1-270-48-300		48,0	6,25			-27	
ИВЭП69-1-270-60-300		60,0	5,00			-28	

					ЛЮЮИ.436431.006 Д1			Лист
								12
Изм.	Лист	№ докум.	Подп.	Дата				
Инв. № подл.		Подп. и дата		Взам. инв. №		Инв. № дубл.		Подп. и дата

Т а б л и ц а 2 – Основные и классификационные параметры двухканальных ИВЭП

Условное обозначение ИВЭП	Номер канала	Номинальное значение входного напряжения $U_{н.вх.}$, В	Номинальное значение выходного напряжения $U_{н.}$, В	Номинальное значение выходного тока $I_{н.}$, А	Выходная мощность $P_{вых.}$, Вт	Коэффициент полезного действия η , %, не менее	Обозначение комплекта КД	Габаритный чертеж					
1	2	3	4	5	6	7	8	9					
ИВЭП69-2-12-±5-20	1	12	+5,0	2,00	20	82	ЛЮЮИ.436634.017	ЛЮЮИ.436634.016 ГЧ					
	2		-5,0	2,00									
ИВЭП69-2-12-±9-20	1		+9,0	1,11									
	2		-9,0	1,11									
ИВЭП69-2-12-±12-20	1		+12,0	0,83									
	2		-12,0	0,83									
ИВЭП69-2-12-±15-20	1		+15,0	0,67									
	2		-15,0	0,67									
ИВЭП69-2-27-±5-20	1		27	+5,0					2,00	20	82	ЛЮЮИ.436634.017	ЛЮЮИ.436634.016 ГЧ
	2			-5,0					2,00				
ИВЭП69-2-27-±9-20	1			+9,0					1,11				
	2			-9,0					1,11				
ИВЭП69-2-27-±12-20	1	+12,0		0,83									
	2	-12,0		0,83									
ИВЭП69-2-27-±15-20	1	+15,0		0,67									
	2	-15,0		0,67									
ИВЭП69-2-48-±5-20	1	48		+5,0	2,00	20	82	ЛЮЮИ.436634.017	ЛЮЮИ.436634.016 ГЧ				
	2			-5,0	2,00								
ИВЭП69-2-48-±9-20	1			+9,0	1,11								
	2			-9,0	1,11								
ИВЭП69-2-48-±12-20	1		+12,0	0,83									
	2		-12,0	0,83									
ИВЭП69-2-48-±15-20	1		+15,0	0,67									
	2		-15,0	0,67									

					ЛЮЮИ.436431.006 Д1				Лист
									14
Изм.	Лист	№ докум.	Подп.	Дата					
Инв. № подл.	Подп. и дата		Взам. инв. №		Инв. № дубл.		Подп. и дата		

Продолжение таблицы 2

1	2	3	4	5	6	7	8	9				
ИВЭП69-2-12-±5-30	1	12	+5,0	3,00	30	82	ЛЮЮИ.436634.007	ЛЮЮИ.436634.007 ГЧ				
	2		-5,0	3,00								
ИВЭП69-2-12-±9-30	1		+9,0	1,67			-01					
	2		-9,0	1,67								
ИВЭП69-2-12-±12-30	1		+12,0	1,25			-02					
	2		-12,0	1,25								
ИВЭП69-2-12-±15-30	1		+15,0	1,00			-03					
	2		-15,0	1,00								
ИВЭП69-2-27-±5-30	1		27	+5			3,00		30	82	ЛЮЮИ.436634.007	ЛЮЮИ.436634.007 ГЧ
	2			-5			3,00					
ИВЭП69-2-27-±9-30	1			+9			1,67				-05	
	2			-9			1,67					
ИВЭП69-2-27-±12-30	1	+12		1,25	-06							
	2	-12		1,25								
ИВЭП69-2-27-±15-30	1	+15		1,00	-07							
	2	-15		1,00								
ИВЭП69-2-48-±5-30	1	48		+5,0	3,00	30	82	ЛЮЮИ.436634.007			ЛЮЮИ.436634.007 ГЧ	
	2			-5,0	3,00							
ИВЭП69-2-48-±9-30	1			+9,0	1,67			-09				
	2			-9,0	1,67							
ИВЭП69-2-48-±12-30	1		+12,0	1,25	-10							
	2		-12,0	1,25								
ИВЭП69-2-48-±15-30	1		+15,0	1,00	-11							
	2		-15,0	1,00								
ИВЭП69-2-12-±5-40	1		12	+5,0	4,00			40	82	ЛЮЮИ.436634.009		ЛЮЮИ.436434.014 ГЧ
	2			-5,0	4,00							
ИВЭП69-2-12-±9-40	1			+9,0	2,22					-01		
	2			-9,0	2,22							
ИВЭП69-2-12-±12-40	1	+12,0		1,67	-02							
	2	-12,0		1,67								
ИВЭП69-2-12-±15-40	1	+15,0		1,33	-03							
	2	-15,0		1,33								
ИВЭП69-2-27-±5-40	1	27		+5,0	4,00	-04						
	2			-5,0	4,00							

					ЛЮЮИ.436431.006 Д1				Лист
									15
Изм.	Лист	№ докум.	Подп.	Дата					
Инв. № подл.		Подп. и дата		Взам. инв. №		Инв. № дубл.		Подп. и дата	

Продолжение таблицы 2

1	2	3	4	5	6	7	8	9
ИВЭП69-2-27-±9-40	1	27	+9,0	2,22	40	82	ЛУЮИ.436634.009-05	
	2		-9,0	2,22				
ИВЭП69-2-27-±12-40	1	27	+12,0	1,67	40	82		-06
	2		-12,0	1,67				
ИВЭП69-2-27-±15-40	1	27	+15,0	1,33	40	82		-07
	2		-15,0	1,33				
ИВЭП69-2-48-±5-40	1	48	+5,0	4,00	40	82		-08
	2		-5,0	4,00				
ИВЭП69-2-48-±9-40	1	48	+9,0	2,22	40	82		-09
	2		-9,0	2,22				
ИВЭП69-2-48-±12-40	1	48	+12,0	1,67	40	82		-10
	2		-12,0	1,67				
ИВЭП69-2-48-±15-40	1	48	+15,0	1,33	40	82		-11
	2		-15,0	1,33				
ИВЭП69-2-12-±5-60	1	12	+5,0	6,00	60	82	ЛУЮИ.436634.011	
	2		-5,0	6,00				
ИВЭП69-2-12-±9-60	1	12	+9,0	3,33	60	82		-01
	2		-9,0	3,33				
ИВЭП69-2-12-±12-60	1	12	+12,0	2,50	60	82		-02
	2		-12,0	2,50				
ИВЭП69-2-12-±15-60	1	12	+15,0	2,00	60	82		-03
	2		-15,0	2,00				
ИВЭП69-2-27-±5-60	1	27	+5,0	6,00	60	82		-04
	2		-5,0	6,00				
ИВЭП69-2-27-±9-60	1	27	+9,0	3,33	60	82		-05
	2		-9,0	3,33				
ИВЭП69-2-27-±12-60	1	27	+12,0	2,50	60	82		-06
	2		-12,0	2,50				
ИВЭП69-2-27-±15-60	1	27	+15,0	2,00	60	82		-07
	2		-15,0	2,00				
ИВЭП69-2-48-±5-60	1	48	+5,0	6,00	60	82		-08
	2		-5,0	6,00				

ЛУЮИ.436434.014 ГЧ

					ЛУЮИ.436431.006 Д1				Лист
									16
Изм.	Лист	№ докум.	Подп.	Дата					
Инв. № подл.		Подп. и дата		Взам. инв. №		Инв. № дубл.		Подп. и дата	

Продолжение таблицы 2

1	2	3	4	5	6	7	8	9				
ИВЭП69-2-48-±9-60	1	48	+9,0	3,33	60		ЛУЮИ.436634.011-09	ЛУЮИ.436434.014 ГЧ				
	2		-9,0	3,33								
ИВЭП69-2-48-±12-60	1		+12,0	2,50					-10			
	2		-12,0	2,50								
ИВЭП69-2-48-±15-60	1		+15,0	2,00			-11					
	2		-15,0	2,00								
ИВЭП69-2-12-±5-80	1		12	+5,0	8,00		82			ЛУЮИ.436634.014	ЛУЮИ.436434.015 ГЧ	
	2			-5,0	8,00							
ИВЭП69-2-12-±9-80	1			+9,0	4,44					-01		
	2			-9,0	4,44							
ИВЭП69-2-12-±12-80	1			+12,0	3,33					-02		
	2			-12,0	3,33							
ИВЭП69-2-12-±15-80	1	+15,0		2,67	-03							
	2	-15,0		2,67								
ИВЭП69-2-27-±5-80	1	27		+5,0	8,00	80				-04		
	2			-5,0	8,00							
ИВЭП69-2-27-±9-80	1			+9,0	4,44					-05		
	2			-9,0	4,44							
ИВЭП69-2-27-±12-80	1			+12,0	3,33		-06					
	2			-12,0	3,33							
ИВЭП69-2-27-±15-80	1			+15,0	2,67	-07						
	2			-15,0	2,67							
ИВЭП69-2-48-±5-80	1			48	+5,0	8,00	82					-08
	2				-5,0	8,00						
ИВЭП69-2-48-±9-80	1		+9,0		4,44	-09						
	2		-9,0		4,44							
ИВЭП69-2-48-±12-80	1	+12,0	3,33		-10							
	2	-12,0	3,33									
ИВЭП69-2-48-±15-80	1	+15,0	2,67		-11							
	2	-15,0	2,67									

					ЛУЮИ.436431.006 Д1			Лист
								17
Изм.	Лист	№ докум.	Подп.	Дата				
Инв. № подл.		Подп. и дата		Взам. инв. №		Инв. № дубл.		Подп. и дата

Продолжение таблицы 2

1	2	3	4	5	6	7	8	9						
ИВЭП69-2-12-±5-100	1	12	+5,0	10,00	100	82	ЛЮЮИ.436634.014-12							
	2		-5,0	10,00										
ИВЭП69-2-12-±9-100	1		+9,0	5,56					-13					
	2		-9,0	5,56										
ИВЭП69-2-12-±12-100	1		+12,0	4,17					-14					
	2		-12,0	4,17										
ИВЭП69-2-12-±15-100	1		+15,0	3,33					-15					
	2		-15,0	3,33										
ИВЭП69-2-27-±5-100	1		27	+5,0					10,00	100	82	ЛЮЮИ.436634.015 ГЧ		
	2			-5,0					10,00					
ИВЭП69-2-27-±9-100	1			+9,0					5,56					-17
	2			-9,0					5,56					
ИВЭП69-2-27-±12-100	1	+12,0		4,17	-18									
	2	-12,0		4,17										
ИВЭП69-2-27-±15-100	1	+15,0		3,33	-19									
	2	-15,0		3,33										
ИВЭП69-2-48-±5-100	1	48		+5,0	10,00	100	82	ЛЮЮИ.436634.016 ГЧ						
	2			-5,0	10,00									
ИВЭП69-2-48-±9-100	1			+9,0	5,56									-21
	2			-9,0	5,56									
ИВЭП69-2-48-±12-100	1		+12,0	4,17	-22									
	2		-12,0	4,17										
ИВЭП69-2-48-±15-100	1		+15,0	3,33	-23									
	2		-15,0	3,33										
ИВЭП69-2-12-2,5/3,3-20	1		12	2,5	4,00					20	82	ЛЮЮИ.436634.018		
	2			3,3	3,03									
ИВЭП69-2-12-5/2,5-20	1			5,0	2,00									-01
	2			2,5	4,00									
ИВЭП69-2-12-5/3,3-20	1	5,0		2,00	-02									
	2	3,3		3,03										
ИВЭП69-2-12-5/9-20	1	5,0		2,00	-03									
	2	9,0		1,11										
ИВЭП69-2-12-5/12-20	1	5,0		2,00	-04									
	2	12,0		0,83										

					ЛЮЮИ.436431.006 Д1			Лист
								18
Изм.	Лист	№ докум.	Подп.	Дата				
Инв. № подл.		Подп. и дата		Взам. инв. №		Инв. № дубл.		Подп. и дата

Продолжение таблицы 2

1	2	3	4	5	6	7	8	9																	
ИВЭП69-2-12-5/15-20	1	12	5,0	2,00	20	82	ЛЮЮИ.436634.018-05	ЛЮЮИ.436634.016 ГЧ																	
	2		15,0	0,67																					
ИВЭП69-2-27-2,5/3,3-20	1	27	2,5	4,00			-06																		
	2		3,3	3,03																					
ИВЭП69-2-27-5/2,5-20	1		27	5,0			2,00		-07																
	2			2,5			4,00																		
ИВЭП69-2-27-5/3,3-20	1			27			5,0		2,00	-08															
	2						3,3		3,03																
ИВЭП69-2-27-5/9-20	1						27		5,0	2,00	-09														
	2								9,0	1,11															
ИВЭП69-2-27-5/12-20	1								27	5,0	2,00	-10													
	2									12,0	0,83														
ИВЭП69-2-27-5/15-20	1									27	5,0	2,00	-11												
	2										15,0	0,67													
ИВЭП69-2-48-2,5/3,3-20	1										48	2,5	4,00	-12											
	2											3,3	3,03												
ИВЭП69-2-48-5/2,5-20	1											48	5,0	2,00	-13										
	2												2,5	4,00											
ИВЭП69-2-48-5/3,3-20	1												48	5,0	2,00	-14									
	2													3,3	3,03										
ИВЭП69-2-48-5/9-20	1				48	5,0		2,00						-15											
	2					9,0		1,11																	
ИВЭП69-2-48-5/12-20	1	48				5,0		2,00						-16											
	2					12,0		0,83																	
ИВЭП69-2-48-5/15-20	1		48			5,0		2,00						-17											
	2					15,0		0,67																	
ИВЭП69-2-12-2,5/3,3-30	1			12		2,5		6,00						30	ЛЮЮИ.436634.008	ЛЮЮИ.436634.007 ГЧ									
	2					3,3		4,54																	
ИВЭП69-2-12-5/2,5-30	1					12	5,0	3,00									30	ЛЮЮИ.436634.008	ЛЮЮИ.436634.007 ГЧ						
	2						2,5	6,00																	
ИВЭП69-2-12-5/3,3-30	1						12	5,0	3,00											30	ЛЮЮИ.436634.008	ЛЮЮИ.436634.007 ГЧ			
	2							3,3	4,54																
ИВЭП69-2-12-5/9-30	1							12	5,0	3,00													30	ЛЮЮИ.436634.008	ЛЮЮИ.436634.007 ГЧ
	2								9,0	1,67															

					ЛЮЮИ.436431.006 Д1			Лист
								19
Изм.	Лист	№ докум.	Подп.	Дата				
Инв. № подл.		Подп. и дата		Взам. инв. №		Инв. № дубл.		Подп. и дата

Продолжение таблицы 2

1	2	3	4	5	6	7	8	9													
ИВЭП69-2-12-5/12-30	1	27	5,0	3,00	30	82	ЛЮЮИ.436634.008-04														
	2		12,0	1,25																	
ИВЭП69-2-12-5/15-30	1		5,0	3,00					-05												
	2		15,0	1,00																	
ИВЭП69-2-27-2,5/3,3-30	1		2,5	6,00						-10											
	2		3,3	4,54																	
ИВЭП69-2-27-5/2,5-30	1		5,0	3,00							-11										
	2		2,5	6,00																	
ИВЭП69-2-27-5/3,3-30	1		5,0	3,00								-12									
	2		3,3	4,54																	
ИВЭП69-2-27-5/9-30	1		5,0	3,00									-13								
	2		9,0	1,67																	
ИВЭП69-2-27-5/12-30	1		5,0	3,00										-14							
	2		12,0	1,25																	
ИВЭП69-2-27-5/15-30	1		5,0	3,00											-15						
	2		15,0	1,00																	
ИВЭП69-2-48-2,5/3,3-30	1		48	2,5												6,00	-20				
	2			3,3												4,54					
ИВЭП69-2-48-5/2,5-30	1			5,0												3,00		-21			
	2			2,5												6,00					
ИВЭП69-2-48-5/3,3-30	1			5,0												3,00			-22		
	2			3,3												4,54					
ИВЭП69-2-48-5/9-30	1			5,0												3,00				-23	
	2			9,0												1,67					
ИВЭП69-2-48-5/12-30	1			5,0												3,00					-24
	2			12,0												1,25					
ИВЭП69-2-48-5/15-30	1			5,0												3,00					
	2	15,0		1,00																	
ИВЭП69-2-12-2,5/3,3-40	1	12		2,5	8,00	40	82	ЛЮЮИ.436634.010													
	2			3,3	6,06																
ИВЭП69-2-12-5/2,5-40	1			5,0	4,00				-01												
	2			2,5	8,00																
ИВЭП69-2-12-5/3,3-40	1			5,0	4,00					-02											
	2			3,3	6,06																

ЛЮЮИ.436634.007 ГЧ

					ЛЮЮИ.436431.006 Д1			Лист
								20
Изм.	Лист	№ докум.	Подп.	Дата				
Инв. № подл.		Подп. и дата		Взам. инв. №		Инв. № дубл.		Подп. и дата

Продолжение таблицы 2

1	2	3	4	5	6	7	8	9	
ИВЭП69-2-12-5/9-40	1	12	5,0	4,00	40	82	ЛЮЮИ.436634.010-03		
	2		9,0	2,22					
ИВЭП69-2-12-5/12-40	1		5,0	4,00			-04		
	2		12,0	1,67					
ИВЭП69-2-12-5/15-40	1		5,0	4,00			-05		
	2		15,0	1,33					
ИВЭП69-2-27-2,5/3,3-40	1		27	2,5			8,00		-10
	2			3,3			6,06		
ИВЭП69-2-27-5/2,5-40	1			5,0			4,00		-11
	2			2,5			8,00		
ИВЭП69-2-27-5/3,3-40	1			5,0			4,00		-12
	2			3,3			6,06		
ИВЭП69-2-27-5/9-40	1	5,0		4,00			-13		
	2	9,0		2,22					
ИВЭП69-2-27-5/12-40	1	5,0		4,00			-14		
	2	12,0		1,67					
ИВЭП69-2-27-5/15-40	1	5,0		4,00			-15		
	2	15,0		1,33					
ИВЭП69-2-48-2,5/3,3-40	1	48		2,5			8,00		-20
	2			3,3			6,06		
ИВЭП69-2-48-5/2,5-40	1			5,0			4,00		-21
	2			2,5			8,00		
ИВЭП69-2-48-5/3,3-40	1			5,0			4,00		-22
	2			3,3			6,06		
ИВЭП69-2-48-5/9-40	1			5,0			4,00		-23
	2			9,0			2,22		
ИВЭП69-2-48-5/12-40	1			5,0			4,00		-24
	2			12,0			1,67		
ИВЭП69-2-48-5/15-40	1			5,0			4,00		-25
	2			15,0			1,33		

ЛЮЮИ.436634.007 ГЧ

					ЛЮЮИ.436431.006 Д1				Лист
									21
Изм.	Лист	№ докум.	Подп.	Дата					
Инв. № подл.		Подп. и дата		Взам. инв. №		Инв. № дубл.		Подп. и дата	

Продолжение таблицы 2

1	2	3	4	5	6	7	8	9	
ИВЭП69-2-12-2,5/3,3-60	1	12	2,5	12,00	60	82	ЛЮЮИ.436634.012		
	2		3,3	9,09					
ИВЭП69-2-12-5/2,5-60	1		5,0	6,00			-01		
	2		2,5	12,00					
ИВЭП69-2-12-5/3,3-60	1		5,0	6,00			-02		
	2		3,3	9,09					
ИВЭП69-2-12-5/9-60	1		5,0	6,00			-03		
	2		9,0	3,33					
ИВЭП69-2-12-5/12-60	1		5,0	6,00			-04		
	2		12,0	2,50					
ИВЭП69-2-12-5/15-60	1		5,0	6,00			-05		
	2		15,0	2,00					
ИВЭП69-2-27-2,5/3,3-60	1		27	2,5			12,00		-06
	2			3,3			9,09		
ИВЭП69-2-27-5/2,5-60	1			5,0			6,00		-07
	2			2,5			12,00		
ИВЭП69-2-27-5/3,3-60	1	5,0		6,00	-08				
	2	3,3		9,09					
ИВЭП69-2-27-5/9-60	1	5,0		6,00	-09				
	2	9,0		3,33					
ИВЭП69-2-27-5/12-60	1	5,0		6,00	-10				
	2	12,0		2,50					
ИВЭП69-2-27-5/15-60	1	5,0		6,00	-11				
	2	15,0		2,00					
ИВЭП69-2-48-2,5/3,3-60	1	48		2,5	12,00	-12			
	2			3,3	9,09				
ИВЭП69-2-48-5/2,5-60	1			5,0	6,00	-13			
	2			2,5	12,00				
ИВЭП69-2-48-5/3,3-60	1		5,0	6,00	-14				
	2		3,3	9,09					
ИВЭП69-2-48-5/9-60	1		5,0	6,00	-15				
	2		9,0	3,33					
ИВЭП69-2-48-5/12-60	1		5,0	6,00	-16				
	2		12,0	2,50					

ЛЮЮИ.436634.012 ГЧ

					ЛЮЮИ.436431.006 Д1			Лист
								22
Изм.	Лист	№ докум.	Подп.	Дата				
Инв. № подл.		Подп. и дата		Взам. инв. №		Инв. № дубл.		Подп. и дата

Продолжение таблицы 2

1	2	3	4	5	6	7	8	9	
ИВЭП69-2-48-5/15-60	1	48	5,0	6,00	60	82	ЛЮЮИ.436634.012-17		
	2		15,0	2,00					
ИВЭП69-2-12-2,5/3,3-80	1	12	2,5	16,00	80				-20
	2		3,3	12,12					-21
ИВЭП69-2-12-5/2,5-80	1		5,0	8,00					-22
	2		2,5	16,00					-23
ИВЭП69-2-12-5/3,3-80	1		5,0	8,00					-24
	2		3,3	12,12					-25
ИВЭП69-2-12-5/9-80	1		5,0	8,00					-26
	2		9,0	4,44					-27
ИВЭП69-2-12-5/12-80	1		5,0	8,00					-28
	2		12,0	3,33					-29
ИВЭП69-2-12-5/15-80	1		5,0	8,00					-30
	2		15,0	2,67					-31
ИВЭП69-2-27-2,5/3,3-80	1	27	2,5	16,00	80				-32
	2		3,3	12,12					-33
ИВЭП69-2-27-5/2,5-80	1		5,0	8,00					-34
	2		2,5	16,00					-35
ИВЭП69-2-27-5/3,3-80	1		5,0	8,00					-36
	2		3,3	12,12					-37
ИВЭП69-2-27-5/9-80	1		5,0	8,00					-38
	2		9,0	4,44					-39
ИВЭП69-2-27-5/12-80	1		5,0	8,00					-40
	2		12,0	3,33					-41
ИВЭП69-2-27-5/15-80	1		5,0	8,00					-42
	2		15,0	2,67					-43
ИВЭП69-2-48-2,5/3,3-80	1	48	2,5	16,00	80				-44
	2		3,3	12,12					-45
ИВЭП69-2-48-5/2,5-80	1		5,0	8,00					-46
	2		2,5	16,00					-47
ИВЭП69-2-48-5/3,3-80	1		5,0	8,00					-48
	2		3,3	12,12					-49
ИВЭП69-2-48-5/9-80	1		5,0	8,00					-50
	2		9,0	4,44					-51

ЛЮЮИ.436634.012 ГЧ

					ЛЮЮИ.436431.006 Д1			Лист
								23
Изм.	Лист	№ докум.	Подп.	Дата				
Инв. № подл.		Подп. и дата		Взам. инв. №		Инв. № дубл.		Подп. и дата

Продолжение таблицы 2

1	2	3	4	5	6	7	8	9
ИВЭП69-2-48-5/12-80	1	48	5,0	8,00	80		ЛЮЮИ.436634.012-36	
	2		12,0	3,33				
ИВЭП69-2-48-5/15-80	1		5,0	8,00				
	2		15,0	2,67				
ИВЭП69-2-12-2,5/3,3-100	1	12	2,5	20,00	100	82		
	2		3,3	15,15				
ИВЭП69-2-12-5/2,5-100	1		5,0	10,00				
	2		2,5	20,00				
ИВЭП69-2-12-5/3,3-100	1		5,0	10,00				
	2		3,3	15,15				
ИВЭП69-2-12-5/9-100	1		5,0	10,00				
	2		9,0	5,56				
ИВЭП69-2-12-5/12-100	1		5,0	10,00				
	2		12,0	4,17				
ИВЭП69-2-12-5/15-100	1		5,0	10,00				
	2		15,0	3,33				
ИВЭП69-2-27-2,5/3,3-100	1	27	2,5	20,00	100	82		
	2		3,3	15,15				
ИВЭП69-2-27-5/2,5-100	1		5,0	10,00				
	2		2,5	20,00				
ИВЭП69-2-27-5/3,3-100	1		5,0	10,00				
	2		3,3	15,15				
ИВЭП69-2-27-5/9-100	1		5,0	10,00				
	2		9,0	5,56				
ИВЭП69-2-27-5/12-100	1		5,0	10,00				
	2		12,0	4,17				
ИВЭП69-2-27-5/15-100	1		5,0	10,00				
	2		15,0	3,33				
ИВЭП69-2-48-2,5/3,3-100	1	48	2,5	20,00				
	2		3,3	15,15				
ИВЭП69-2-48-5/2,5-100	1		5,0	10,00				
	2		2,5	20,00				
ИВЭП69-2-48-5/3,3-100	1		5,0	10,00				
	2		3,3	15,15				

ЛЮЮИ.436634.012 ГЧ

					ЛЮЮИ.436431.006 Д1				Лист
									24
Изм.	Лист	№ докум.	Подп.	Дата					
Инв. № подл.		Подп. и дата		Взам. инв. №		Инв. № дубл.		Подп. и дата	

Окончание таблицы 2

1	2	3	4	5	6	7	8	9
ИВЭП69-2-48-5/9-100	1	48	5,0	10,00	100	82	ЛЮЮИ.436634.012-55	ЛЮЮИ.436634.012 ГЧ
	2		9,0	5,56				
ИВЭП69-2-48-5/12-100	1		5,0	10,00				
	2		12,0	4,17				
ИВЭП69-2-48-5/15-100	1		5,0	10,00			-57	
	2		15,0	3,33				

Примечания

1 При однополярном включении каналы гальванически не связаны.

2 При двухполярном включении каналы гальванически связаны.

Таблица 3 – Основные и классификационные параметры трехканальных ИВЭП

Условное обозначение ИВЭП	Номер канала	Номинальное значение входного напряжения $U_{\text{вх}}$, В	Номинальное значение выходного напряжения $U_{\text{в}}$, В	Номинальное значение выходного тока $I_{\text{в}}$, А	Выходная мощность $P_{\text{вых}}$, Вт	Коэффициент полезного действия η , %, не менее	Обозначение комплекта КД	Габаритный чертеж			
1	2	3	4	5	6	7	8	9			
ИВЭП69-3-12-5/±12-20	1	12	+5,0	2,00	20	80	ЛЮЮИ.436634.016	ЛЮЮИ.436634.016 ГЧ			
	2		+12,0	0,42							
	3		-12,0	0,42							
ИВЭП69-3-12-5/±15-20	1		+5,0	2,00							
	2		+15,0	0,33			-01				
	3		-15,0	0,33							
ИВЭП69-3-27-5/±12-20	1		27	+5,0					2,00	20	80
	2			+12,0			0,42				
	3			-12,0			0,42				
ИВЭП69-3-27-5/±15-20	1	+5,0		2,00							
	2	+15,0		0,33	-03						
	3	-15,0		0,33							
ИВЭП69-3-48-5/±12-20	1	48		+5,0		2,00	20	80	-04		
	2			+12,0	0,42						
	3			-12,0	0,42						

					ЛЮЮИ.436431.006 Д1			Лист
								25
Изм.	Лист	№ докум.	Подп.	Дата				
Инв. № подл.		Подп. и дата		Взам. инв. №		Инв. № дубл.		Подп. и дата

Продолжение таблицы 3

1	2	3	4	5	6	7	8	9	
ИВЭП69-3-48-5/±15-20	1	48	+5,0	2,00	20		ЛУЮИ.436634.016-05	ЛУЮИ.436634.016 ГЧ	
	2		+15,0	0,33					
	3		-15,0	0,33					
ИВЭП69-3-12-5/±12-30	1	12	+5,0	3,00	30	80	ЛУЮИ.436634.013	ЛУЮИ.436634.007 ГЧ	
	2		+12,0	0,63					
	3		-12,0	0,63					
ИВЭП69-3-12-5/±15-30	1		+5,0	3,00					
	2		+15,0	0,50			-01		
	3		-15,0	0,50					
ИВЭП69-3-27-5/±12-30	1		27	+5,0			3,00		
	2			+12,0			0,63		-02
	3			-12,0			0,63		
ИВЭП69-3-27-5/±15-30	1	+5,0		3,00					
	2	+15,0		0,50	-03				
	3	-15,0		0,50					
ИВЭП69-3-48-5/±12-30	1	48	+5,0	3,00	40		-04	ЛУЮИ.436634.007 ГЧ	
	2		+12,0	0,63					
	3		-12,0	0,63					
ИВЭП69-3-48-5/±15-30	1		+5,0	3,00					
	2		+15,0	0,50			-05		
	3		-15,0	0,50					
ИВЭП69-3-12-5/±12-40	1	12	+5,0	4,00	40		-06	ЛУЮИ.436634.007 ГЧ	
	2		+12,0	0,83					
	3		-12,0	0,83					
ИВЭП69-3-12-5/±15-40	1		+5,0	4,00					
	2		+15,0	0,67			-07		
	3		-15,0	0,67					
ИВЭП69-3-27-5/±12-40	1	27	+5,0	4,00	40		-08	ЛУЮИ.436634.007 ГЧ	
	2		+12,0	0,83					
	3		-12,0	0,83					
ИВЭП69-3-27-5/±15-40	1		+5,0	4,00					
	2		+15,0	0,67			-09		
	3		-15,0	0,67					

					ЛУЮИ.436431.006 Д1				Лист
									26
Изм.	Лист	№ докум.	Подп.	Дата					
Инв. № подл.		Подп. и дата		Взам. инв. №		Инв. № дубл.		Подп. и дата	

Продолжение таблицы 3

1	2	3	4	5	6	7	8	9
ИВЭП69-3-48-5/±12-40	1	48	+5,0	4,00	40		ЛУЮИ.436634.013-10	ЛУЮИ.436634.007 ГЧ
	2		+12,0	0,83				
	3		-12,0	0,83				
ИВЭП69-3-48-5/±15-40	1		+5,0	4,00				
	2		+15,0	0,67				
	3		-15,0	0,67				
ИВЭП69-3-12-5/±12-60	1	12	+5,0	6,00	60	80	ЛУЮИ.436634.015	ЛУЮИ.436634.012 ГЧ
	2		+12,0	1,25				
	3		-12,0	1,25				
ИВЭП69-3-12-5/±15-60	1		+5,0	6,00				
	2		+15,0	1,00				
	3		-15,0	1,00				
ИВЭП69-3-27-5/±12-60	1	27	+5,0	6,00	60	80	ЛУЮИ.436634.012 ГЧ	ЛУЮИ.436634.012 ГЧ
	2		+12,0	1,25				
	3		-12,0	1,25				
ИВЭП69-3-27-5/±15-60	1		+5,0	6,00				
	2		+15,0	1,00				
	3		-15,0	1,00				
ИВЭП69-3-48-5/±12-60	1	48	+5,0	6,00	60	80	ЛУЮИ.436634.012 ГЧ	ЛУЮИ.436634.012 ГЧ
	2		+12,0	1,25				
	3		-12,0	1,25				
ИВЭП69-3-48-5/±15-60	1		+5,0	6,00				
	2		+15,0	1,00				
	3		-15,0	1,00				
ИВЭП69-3-12-5/±12-80	1	12	+5,0	8,00	80	80	ЛУЮИ.436634.012 ГЧ	ЛУЮИ.436634.012 ГЧ
	2		+12,0	1,67				
	3		-12,0	1,67				
ИВЭП69-3-12-5/±15-80	1		+5,0	8,00				
	2		+15,0	1,33				
	3		-15,0	1,33				
ИВЭП69-3-27-5/±12-80	1	27	+5,0	8,00	80	80	ЛУЮИ.436634.012 ГЧ	ЛУЮИ.436634.012 ГЧ
	2		+12,0	1,67				
	3		-12,0	1,67				
ИВЭП69-3-27-5/±15-80	1		+5,0	8,00				
	2		+15,0	1,33				
	3		-15,0	1,33				
ИВЭП69-3-48-5/±12-80	1	48	+5,0	8,00	80	80	ЛУЮИ.436634.012 ГЧ	ЛУЮИ.436634.012 ГЧ
	2		+12,0	1,67				
	3		-12,0	1,67				

					ЛУЮИ.436431.006 Д1			Лист
								27
Изм.	Лист	№ докум.	Подп.	Дата				
Инв. № подл.		Подп. и дата		Взам. инв. №		Инв. № дубл.		Подп. и дата

Окончание таблицы 3

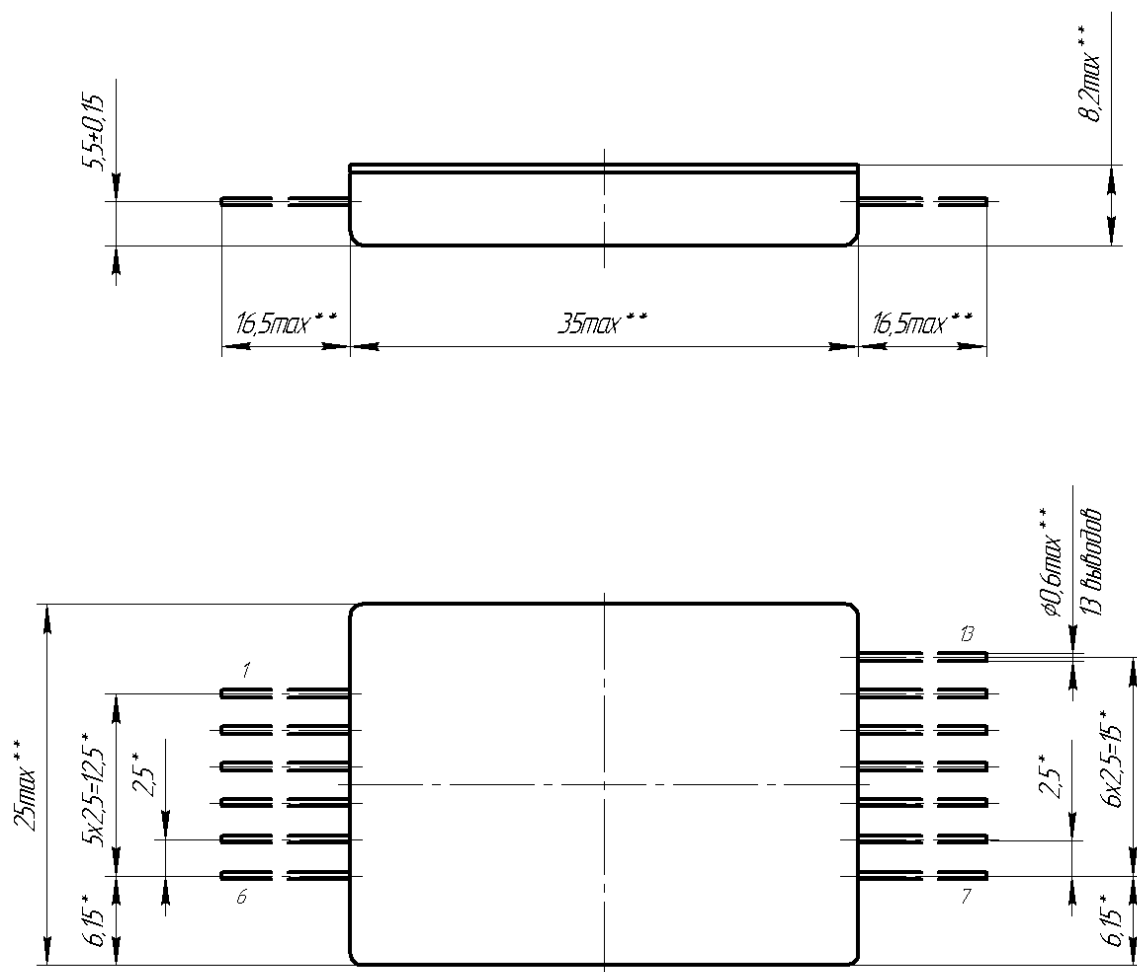
1	2	3	4	5	6	7	8	9
ИВЭП69-3-48-5/±15-80	1	48	+5,0	8,00	80		ЛУЮИ.436634.015-11	
	2		+15,0	1,33				
	3		-15,0	1,33				
ИВЭП69-3-12-5/±12-100	1	12	+5,0	10,00	100	80		-12
	2		+12,0	2,08				
	3		-12,0	2,08				
ИВЭП69-3-12-5/±15-100	1	12	+5,0	10,00	100	80		-13
	2		+15,0	1,67				
	3		-15,0	1,67				
ИВЭП69-3-27-5/±12-100	1	27	+5,0	10,00	100	80		-14
	2		+12,0	2,08				
	3		-12,0	2,08				
ИВЭП69-3-27-5/±15-100	1	27	+5,0	10,00	100	80		-15
	2		+15,0	1,67				
	3		-15,0	1,67				
ИВЭП69-3-48-5/±12-100	1	48	+5,0	10,00	100	80		-16
	2		+12,0	2,08				
	3		-12,0	2,08				
ИВЭП69-3-48-5/±15-100	1	48	+5,0	10,00	100	80		-17
	2		+15,0	1,67				
	3		-15,0	1,67				

Примечание – Второй и третий каналы гальванически связаны.

ЛУЮИ.436634.012 ГЧ

					ЛУЮИ.436431.006 Д1				Лист
									28
Изм.	Лист	№ докум.	Подп.	Дата					
Инв. № подл.		Подп. и дата		Взам. инв. №		Инв. № дубл.		Подп. и дата	

ГАБАРИТНЫЙ ЧЕРТЁЖ ОДНОКАНАЛЬНОГО ИВЭП С ВЫХОДНОЙ
МОЩНОСТЬЮ 10 Вт И ВХОДНЫМ НАПРЯЖЕНИЕМ 12 В
(ЛУЮИ.436431.006 ГЧ)



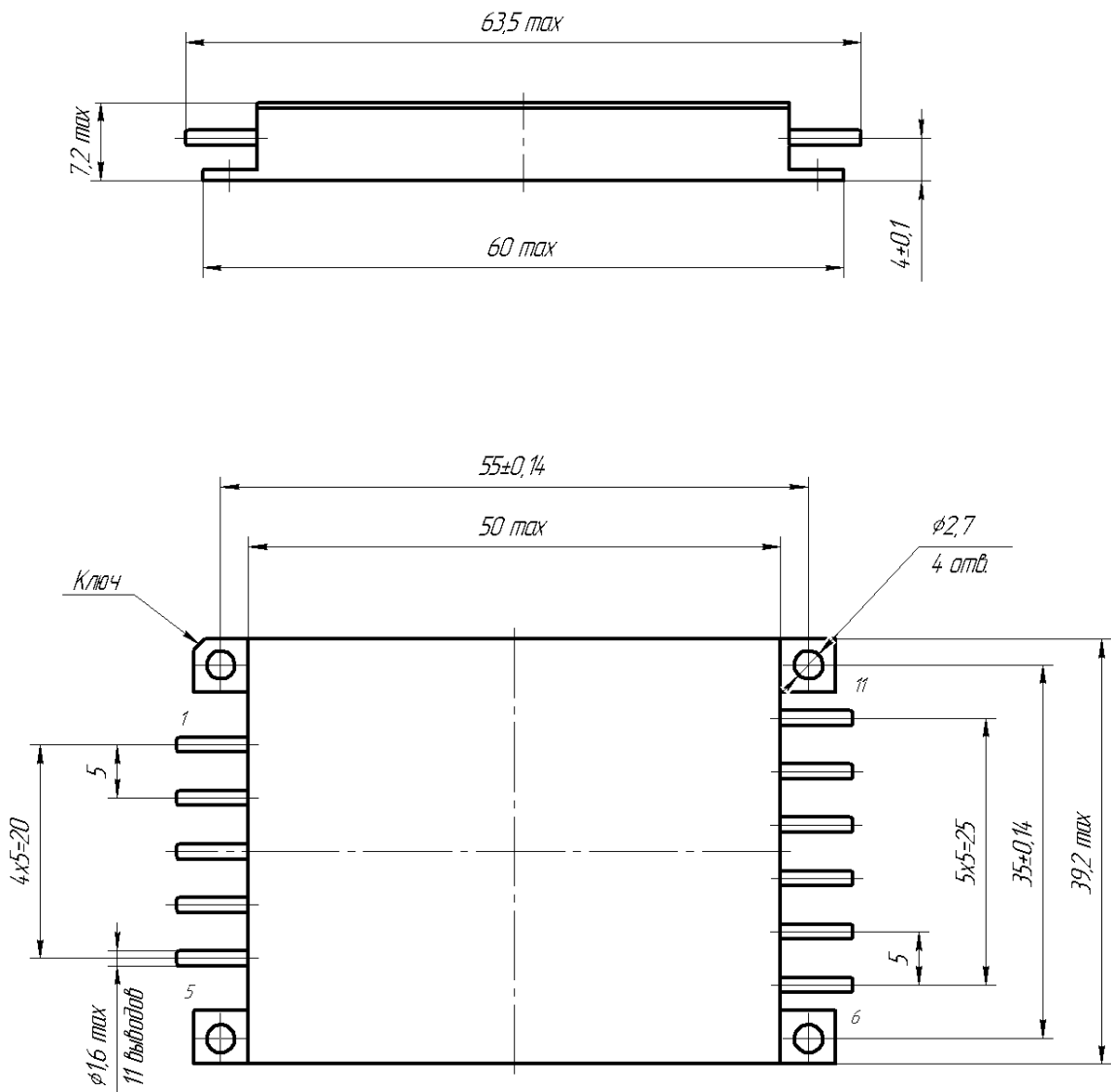
Нумерация выводов показана условно.

Обозначение исполнения	Выходная мощность, Вт	Размеры, мм			Масса, г, не более
		35	25	8,2	
ЛУЮИ.436431.006, -01...-10	10	35	25	8,2	40

Черт. 1

					ЛУЮИ.436431.006 Д1	Лист
						31
Изм.	Лист	№ докум.	Подп.	Дата		
Инв. № подл.	Подп. и дата	Взам. инв. №	Инв. № дубл.	Подп. и дата		

ГАБАРИТНЫЙ ЧЕРТЁЖ ОДНОКАНАЛЬНЫХ ИВЭП С ВЫХОДНОЙ
МОЩНОСТЬЮ 10 Вт И ВХОДНЫМ НАПРЯЖЕНИЕМ 27, 48 В
(ЛУЮИ.436431.007 ГЧ)



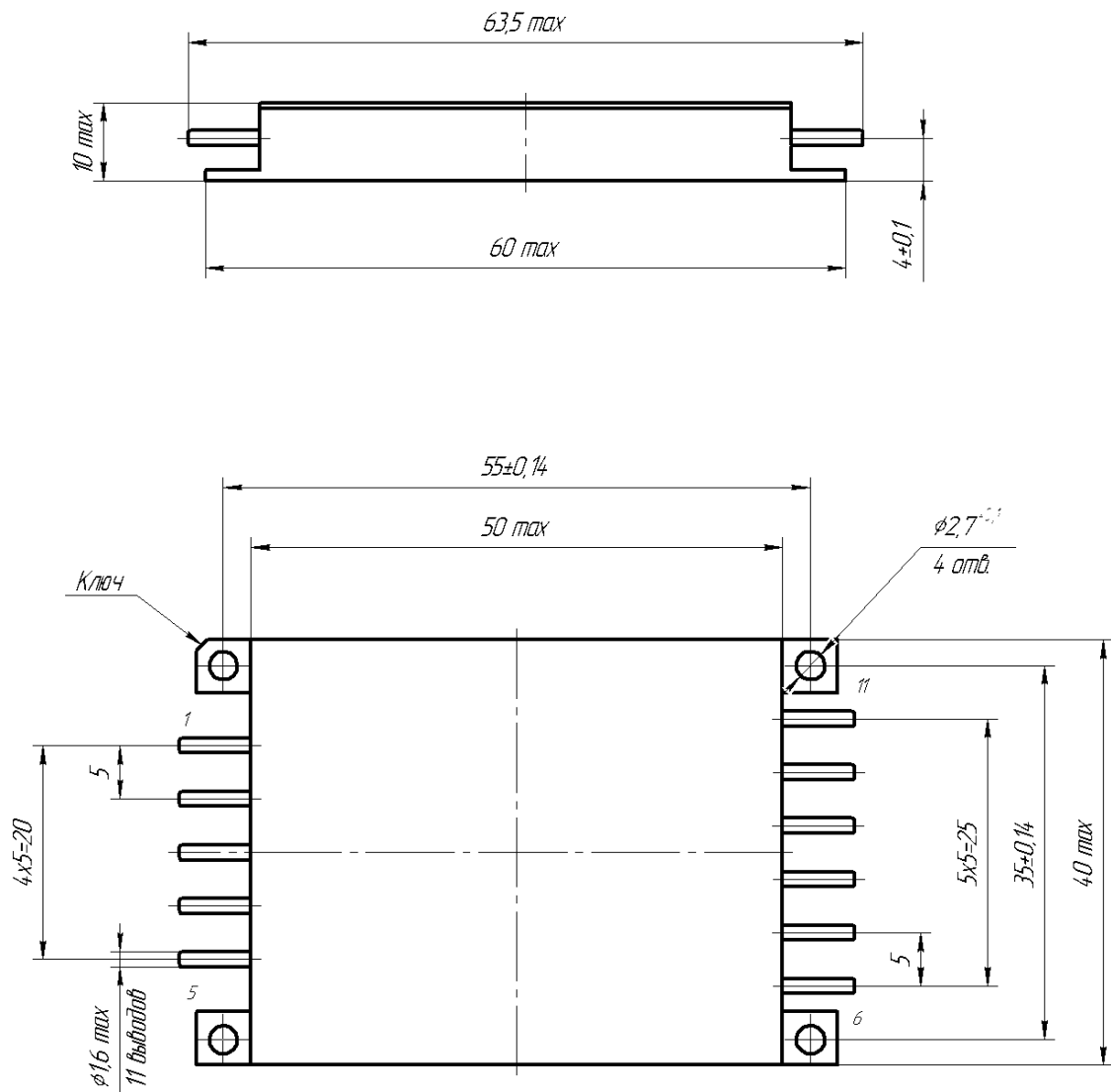
Нумерация выводов показана условно.

Обозначение исполнения	Выходная мощность, Вт	Размеры, мм			Масса, г, не более
ЛУЮИ.436431.007, -01...-30	10	60	39,2	7,2	50

Черт. 2

					ЛУЮИ.436431.006 Д1		Лист
							32
Изм.	Лист	№ докум.	Подп.	Дата			
Инв. № подл.		Подп. и дата		Взам. инв. №		Инв. № дубл.	
						Подп. и дата	

ГАБАРИТНЫЙ ЧЕРТЁЖ ОДНОКАНАЛЬНЫХ ИВЭП
С ВЫХОДНОЙ МОЩНОСТЬЮ 20, 30 Вт
(ЛУЮИ.436434.005 ГЧ)



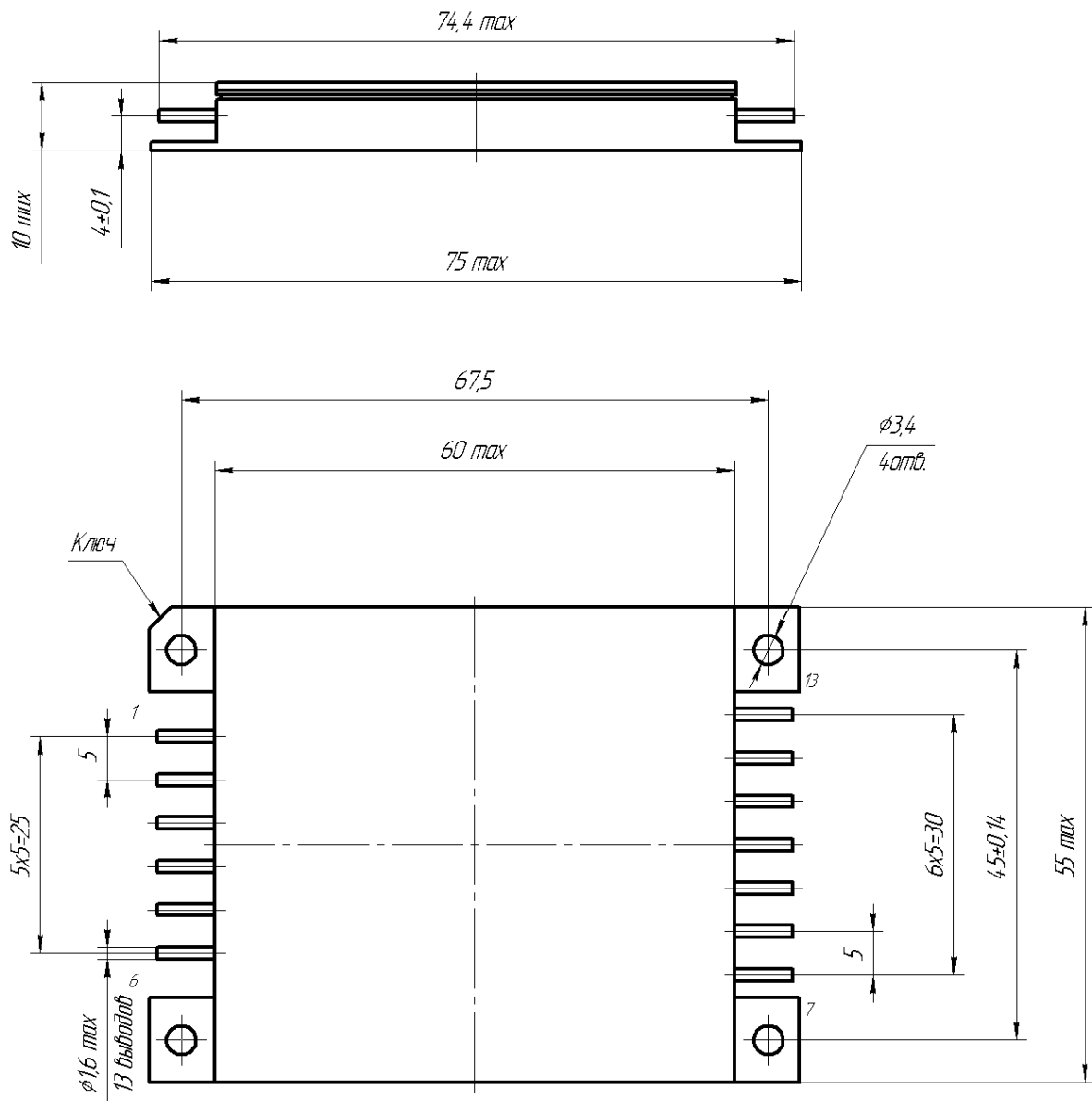
Нумерация выводов показана условно.

Обозначение исполнения	Выходная мощность, Вт	Размеры, мм			Масса, г, не более
		60	40	10	
ЛУЮИ.436434.005, -01...-32	20	60	40	10	65
-33...-56	30				

Черт. 3

					ЛУЮИ.436431.006 Д1			Лист
								33
Изм.	Лист	№ докум.	Подп.	Дата				
Инв. № подл.		Подп. и дата		Взам. инв. №		Инв. № дубл.		Подп. и дата

ГАБАРИТНЫЙ ЧЕРТЁЖ ОДНОКАНАЛЬНЫХ ИВЭП
С ВЫХОДНОЙ МОЩНОСТЬЮ 40, 60 Вт
(ЛУЮИ.436434.014 ГЧ)



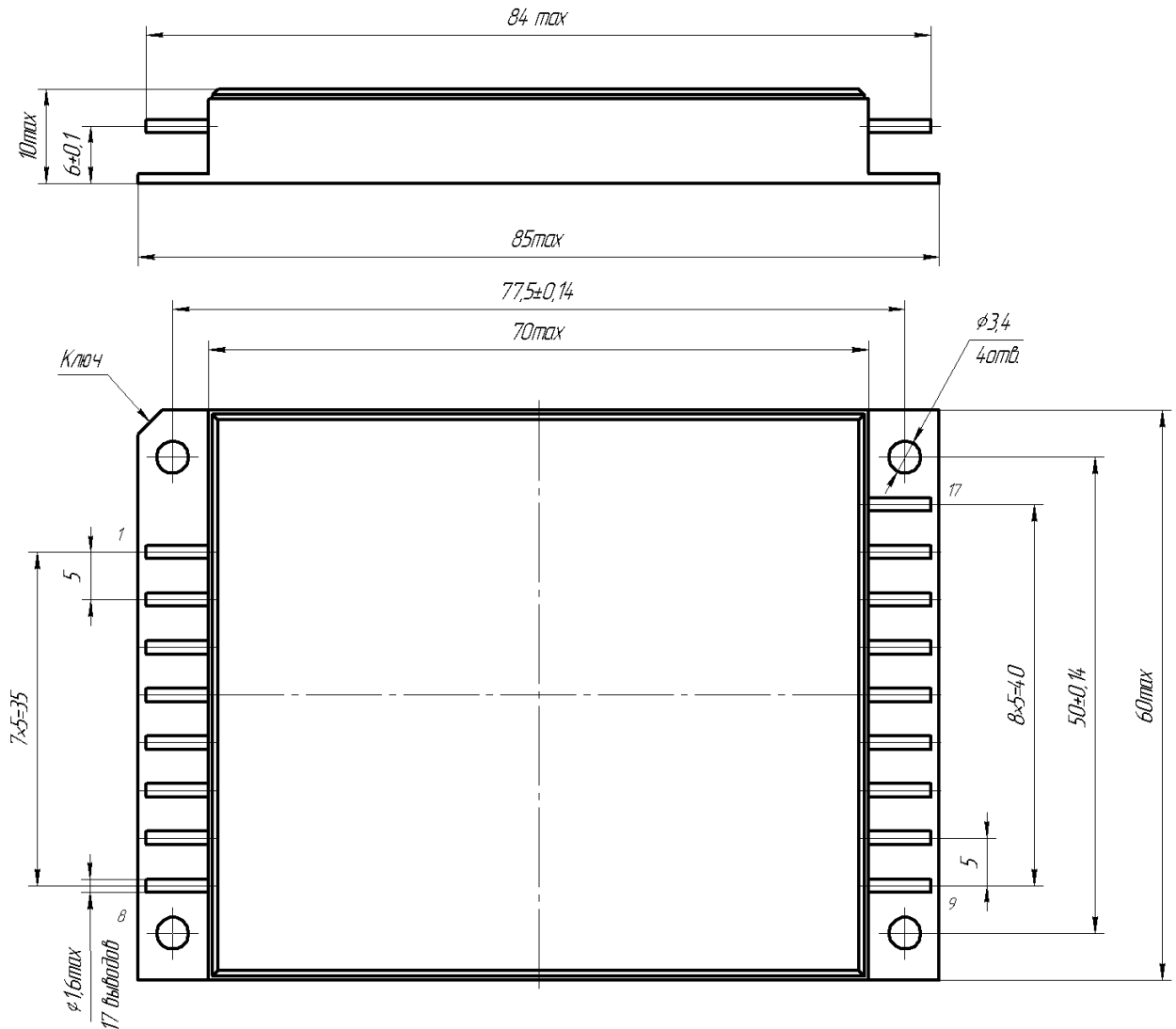
Нумерация выводов показана условно.

Обозначение исполнения	Выходная мощность, Вт	Размеры, мм			Масса, г, не более
		75	55	10	
ЛУЮИ.436434.014, -01...-23	40	75	55	10	135
-24...-47	60				

Черт. 4

					ЛУЮИ.436431.006 Д1			Лист
								34
Изм.	Лист	№ докум.	Подп.	Дата				
Инв. № подл.		Подп. и дата		Взам. инв. №		Инв. № дубл.		Подп. и дата

ГАБАРИТНЫЙ ЧЕРТЁЖ ОДНОКАНАЛЬНЫХ ИВЭП
С ВЫХОДНОЙ МОЩНОСТЬЮ 80, 100 Вт
И ВХОДНЫМ НАПРЯЖЕНИЕМ 12, 48 В
(ЛУЮИ.436434.015 ГЧ)



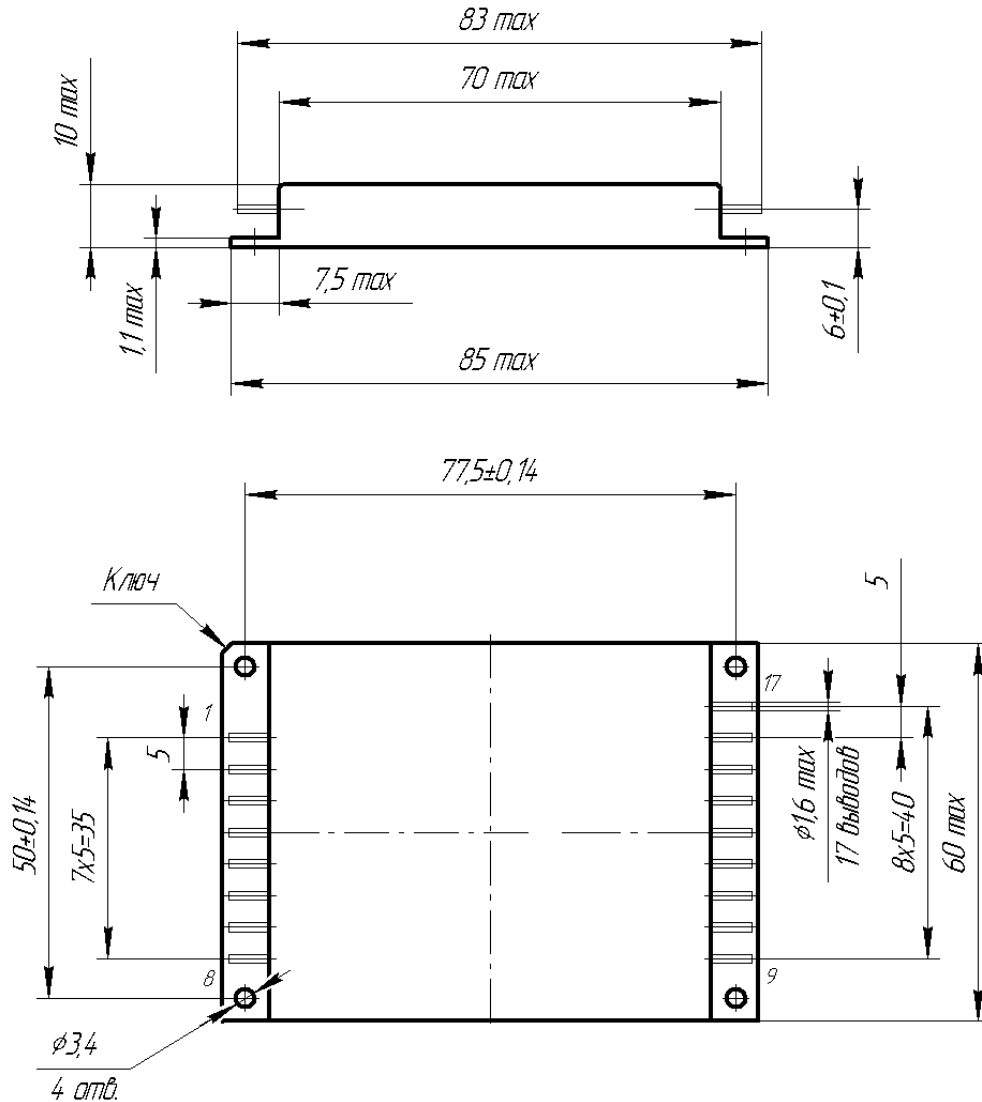
Нумерация выводов показана условно.

Обозначение исполнения	Выходная мощность, Вт	Размеры, мм			Масса, г, не более
		85	60	10	
ЛУЮИ.436434.015, -01...-17	80	85	60	10	150
-18...-35	100				

Черт. 5

					ЛУЮИ.436431.006 Д1			Лист
Изм.	Лист	№ докум.	Подп.	Дата				35
Инв. № подл.		Подп. и дата		Взам. инв. №		Инв. № дубл.		Подп. и дата

ГАБАРИТНЫЙ ЧЕРТЁЖ ОДНОКАНАЛЬНЫХ ИВЭП
С ВЫХОДНОЙ МОЩНОСТЬЮ 80, 100 Вт
И ВХОДНЫМ НАПРЯЖЕНИЕМ 270 В
(ЛУЮИ.436434.016 ГЧ)



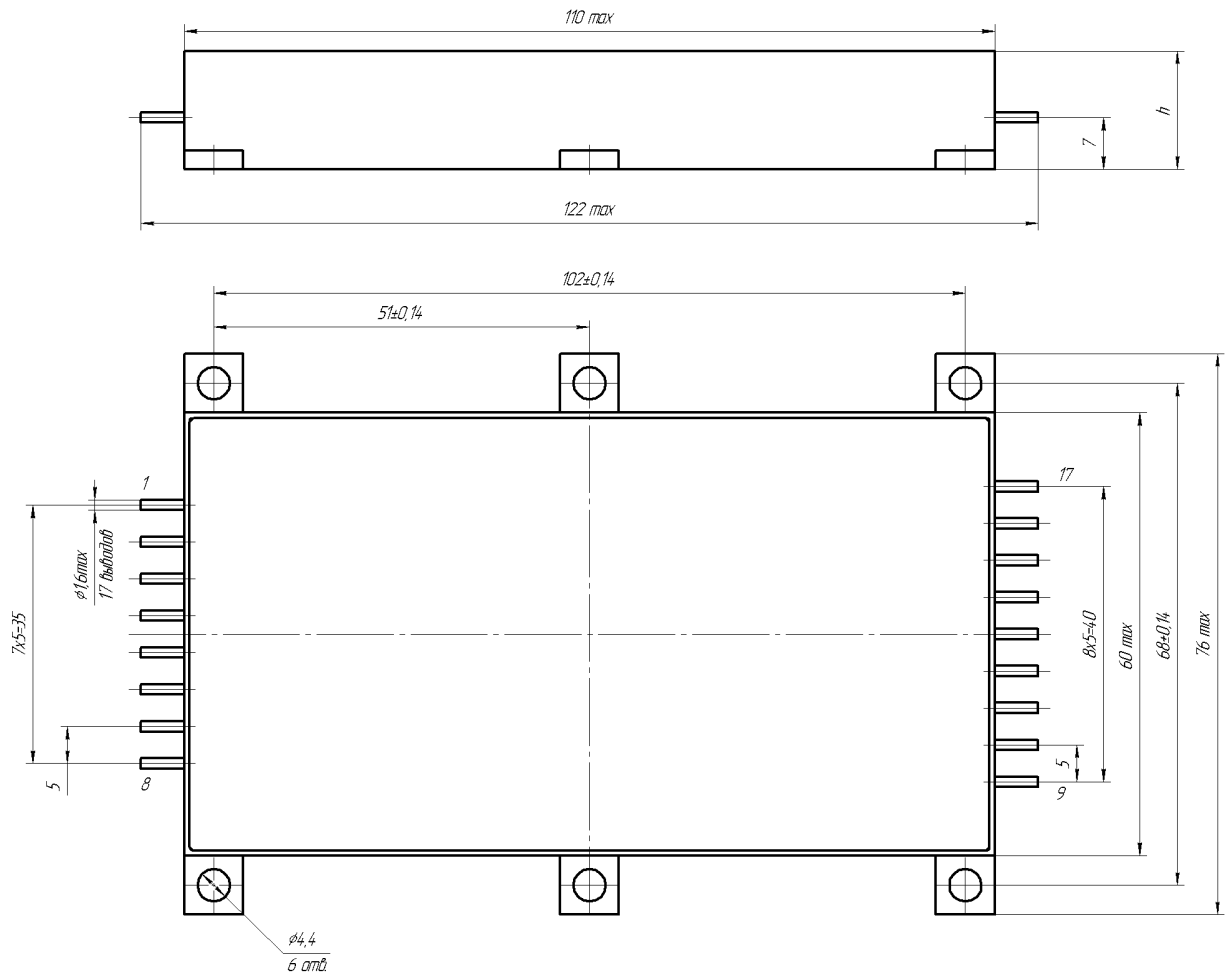
Нумерация выводов показана условно.

Обозначение исполнения	Выходная мощность, Вт	Размеры, мм			Масса, г, не более
		85	60	10	
ЛУЮИ.436434.016, -01...-08	80	85	60	10	150
-10...-18	100				

Черт. 6

					ЛУЮИ.436431.006 Д1			Лист
Изм.	Лист	№ докум.	Подп.	Дата				36
Инв. № подл.		Подп. и дата		Взам. инв. №		Инв. № дубл.		Подп. и дата

ГАБАРИТНЫЙ ЧЕРТЁЖ ОДНОКАНАЛЬНЫХ ИВЭП
С ВЫХОДНОЙ МОЩНОСТЬЮ 160, 200 Вт
(ЛУЮИ.436437.009 ГЧ)



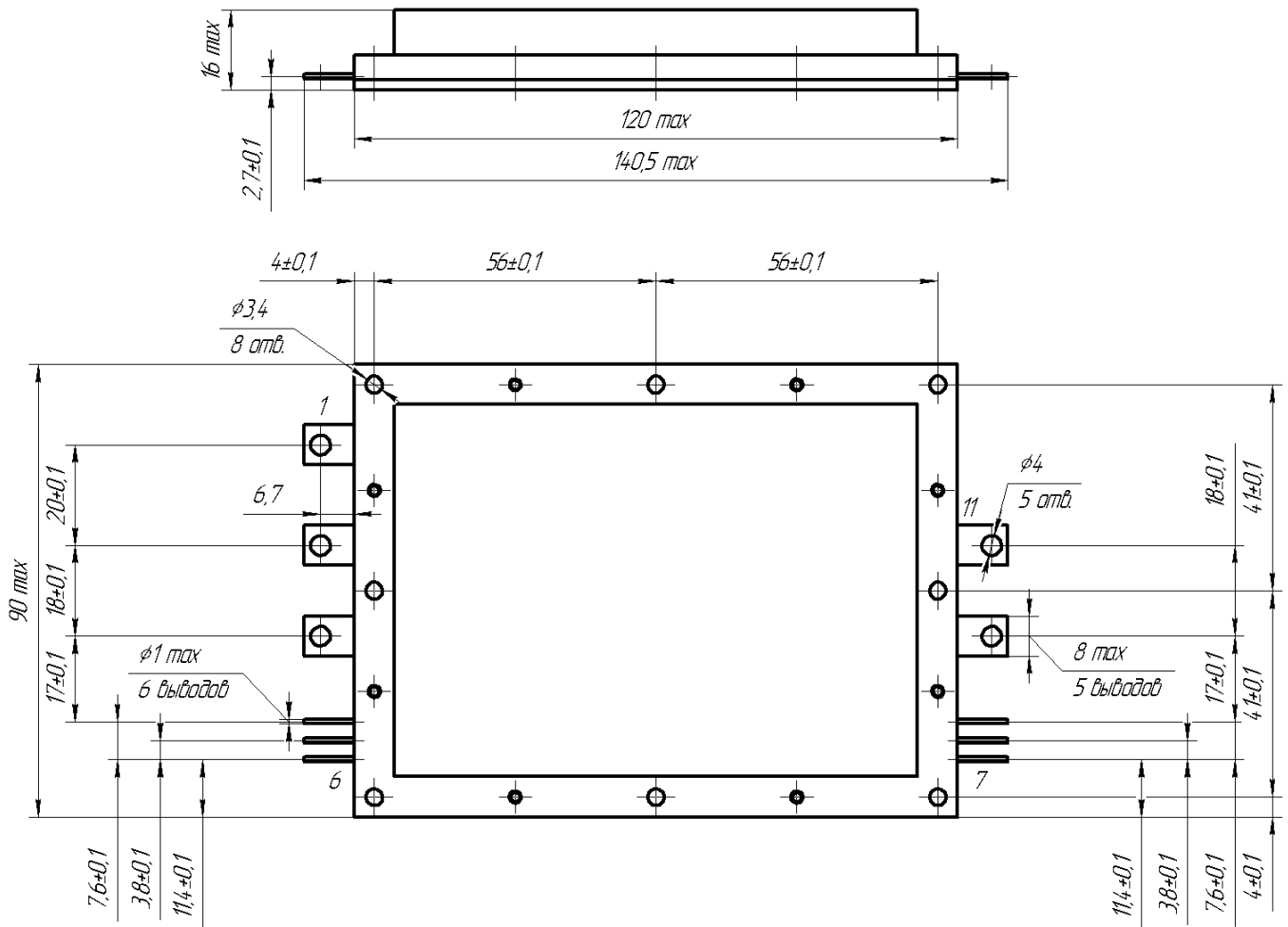
Нумерация выводов показана условно.

Обозначение исполнения	Выходная мощность, Вт	Размеры, мм			Масса, г, не более
		110	76	16	
ЛУЮИ.436437.009, -01...-08, -10...-18, -20...-28	160	110	76	16	355
-30...-38, -40...-48, -50...-58	200			15	350

Черт. 7

					ЛУЮИ.436431.006 Д1	Лист
Изм.	Лист	№ докум.	Подп.	Дата		37
Инов. № подл.	Подп. и дата	Взам. инв. №	Инов. № дубл.	Подп. и дата		

ГАБАРИТНЫЙ ЧЕРТЁЖ ОДНОКАНАЛЬНЫХ ИВЭП
С ВЫХОДНОЙ МОЩНОСТЬЮ 300 Вт
(ЛУЮИ.436437.011 ГЧ)



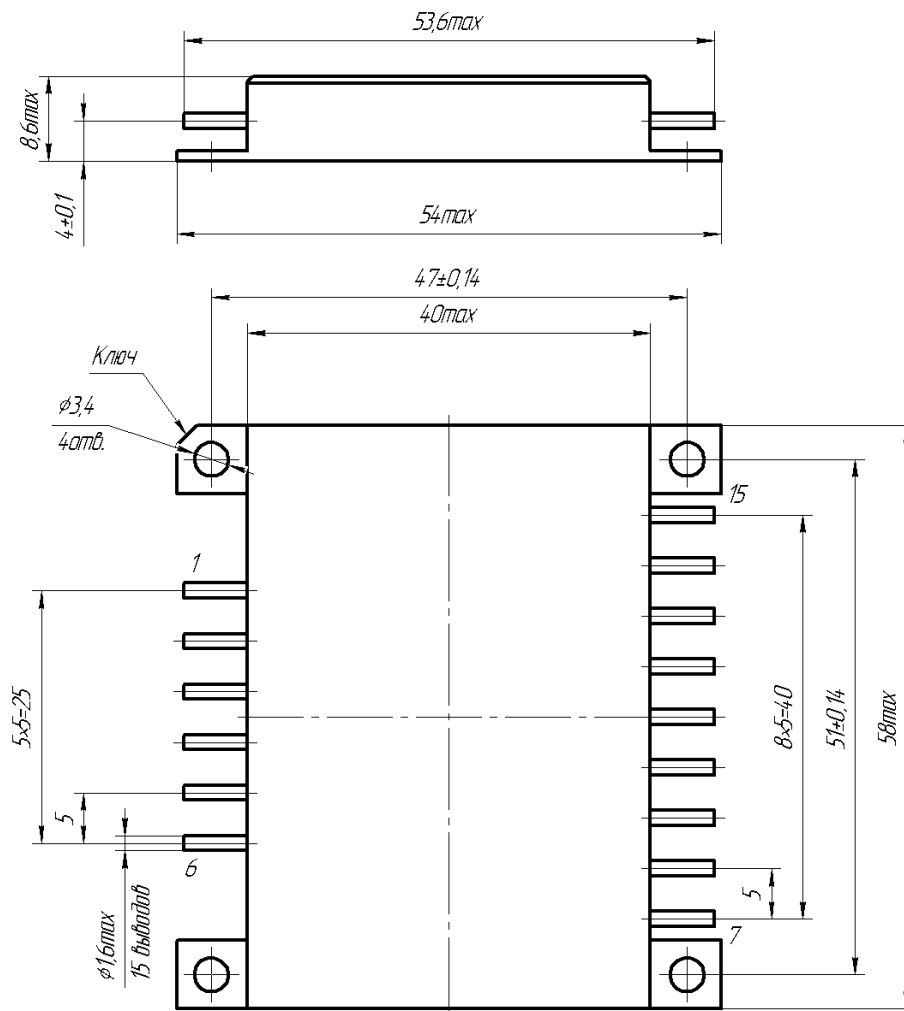
Нумерация выводов показана условно.

Обозначение исполнения	Выходная мощность, Вт	Размеры, мм			Масса, г, не более
		120	90	16	
ЛУЮИ.436437.011, -01...-28	300	120	90	16	370

Черт. 8

					ЛУЮИ.436431.006 Д1		Лист
Изм.	Лист	№ докум.	Подп.	Дата			38
Инв. № подл.		Подп. и дата		Взам. инв. №		Инв. № дубл.	
						Подп. и дата	

ГАБАРИТНЫЙ ЧЕРТЁЖ ДВУХКАНАЛЬНЫХ ИВЭП
С ВЫХОДНОЙ МОЩНОСТЬЮ 20 Вт, С ГАЛЬВАНИЧЕСКИ
СВЯЗАННЫМИ ВЫХОДНЫМИ КАНАЛАМИ
(ЛУЮИ.436634.016 ГЧ)



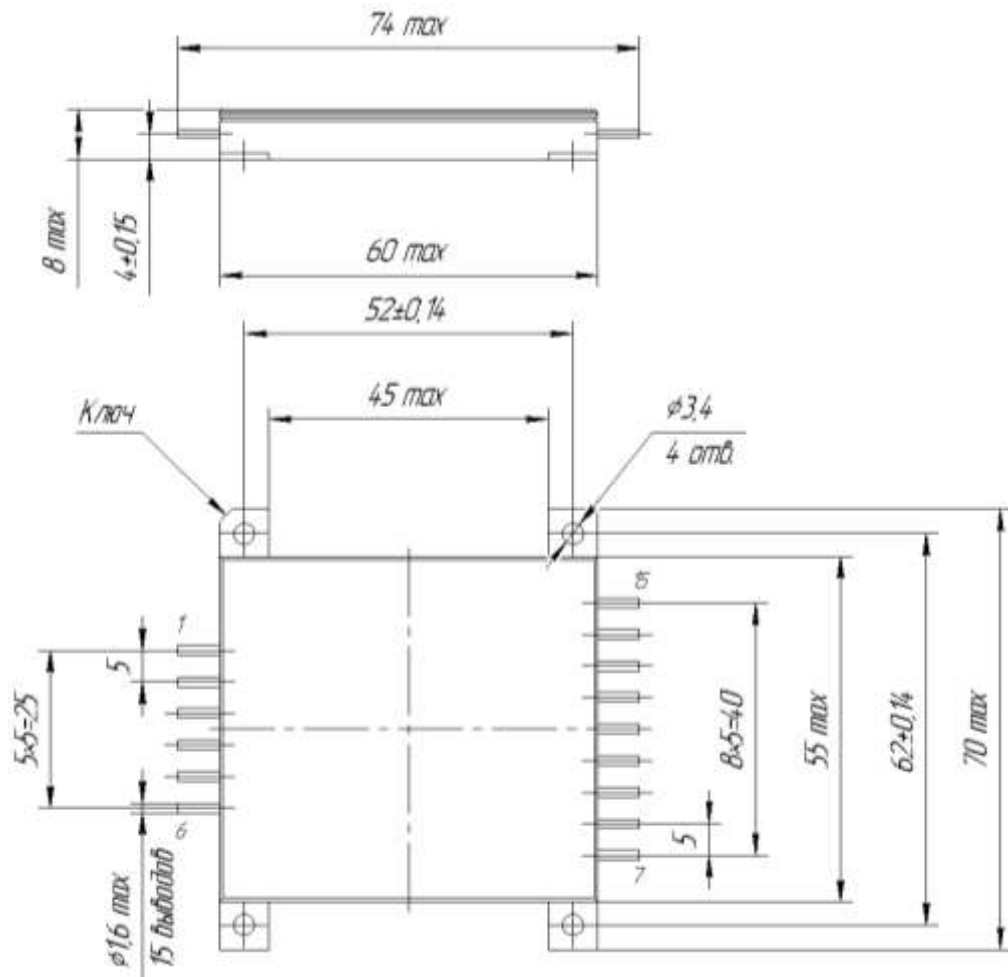
Нумерация выводов показана условно.

Обозначение исполнения	Выходная мощность, Вт	Размеры, мм			Масса, г, не более
ЛУЮИ.436634.017, -01...-11	20	54	58	8,6	85

Черт. 13

					ЛУЮИ.436431.006 Д1			Лист
Изм.	Лист	№ докум.	Подп.	Дата				43
Инв. № подл.		Подп. и дата		Взам. инв. №		Инв. № дубл.		Подп. и дата

ГАБАРИТНЫЙ ЧЕРТЁЖ ДВУХКАНАЛЬНЫХ ИВЭП
С ВЫХОДНОЙ МОЩНОСТЬЮ 30 Вт, С ГАЛЬВАНИЧЕСКИ
СВЯЗАННЫМИ ВЫХОДНЫМИ КАНАЛАМИ
(ЛУЮИ.436634.007 ГЧ)



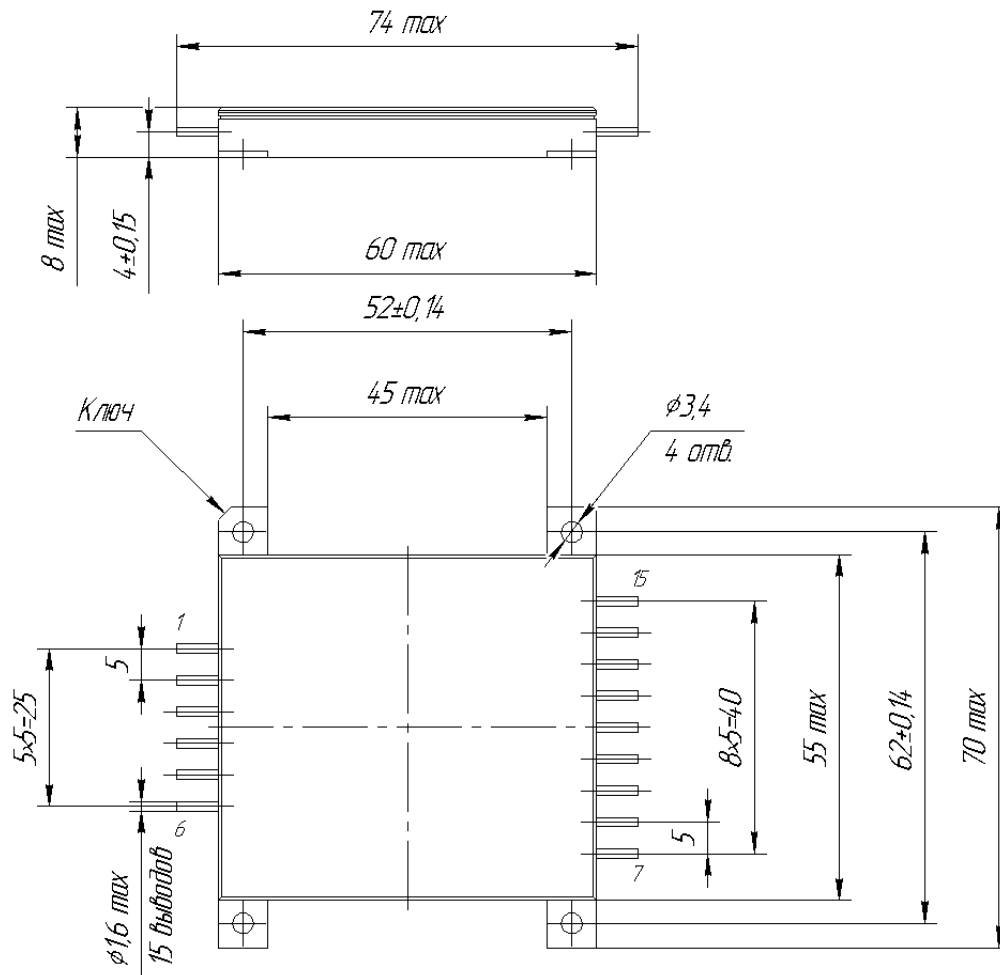
Нумерация выводов показана условно.

Обозначение исполнения	Выходная мощность, Вт	Размеры, мм			Масса, г, не более
		60	70	8	
ЛУЮИ.436634.007, -01...-11	30	60	70	8	120

Черт. 14

					ЛУЮИ.436431.006 Д1	Лист
Изм.	Лист	№ докум.	Подп.	Дата		44
Инв. № подл.	Подп. и дата	Взам. инв. №	Инв. № дубл.	Подп. и дата		

ГАБАРИТНЫЙ ЧЕРТЁЖ ДВУХКАНАЛЬНЫХ ИВЭП
С ВЫХОДНОЙ МОЩНОСТЬЮ 40 Вт, С ГАЛЬВАНИЧЕСКИ
СВЯЗАННЫМИ ВЫХОДНЫМИ КАНАЛАМИ
(ЛУЮИ.436634.007 ГЧ)



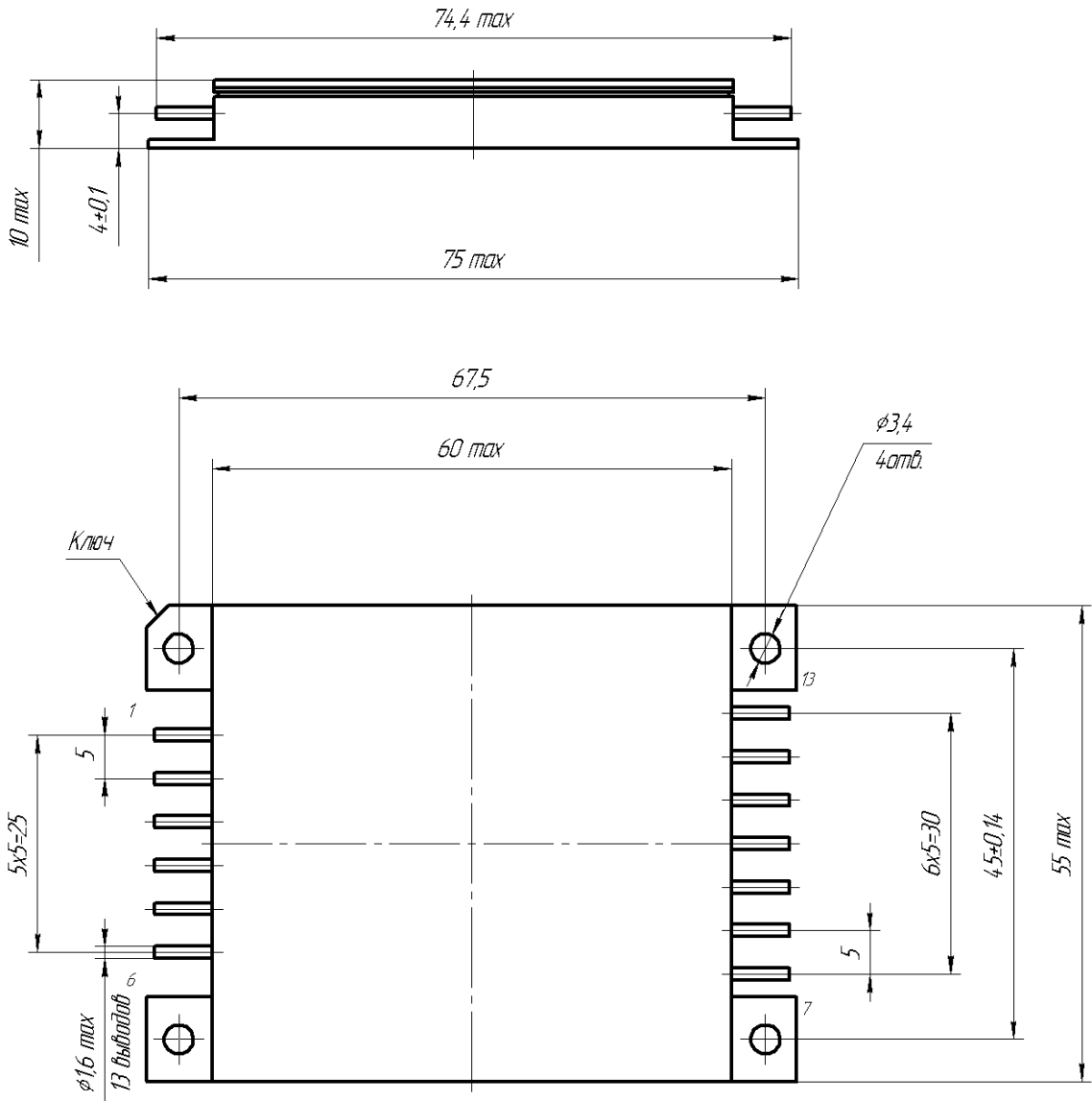
Нумерация выводов показана условно.

Обозначение исполнения	Выходная мощность, Вт	Размеры, мм			Масса, г, не более
ЛУЮИ.436634.009, -01...-11	40	60	70	8	150

Черт. 15

					ЛУЮИ.436431.006 Д1	Лист
Изм.	Лист	№ докум.	Подп.	Дата		45
Инв. № подл.		Подп. и дата		Взам. инв. №		Инв. № дубл.
						Подп. и дата

ГАБАРИТНЫЙ ЧЕРТЁЖ ДВУХКАНАЛЬНЫХ ИВЭП
С ВЫХОДНОЙ МОЩНОСТЬЮ 60 Вт, С ГАЛЬВАНИЧЕСКИ
СВЯЗАННЫМИ ВЫХОДНЫМИ КАНАЛАМИ
(ЛУЮИ.436434.014 ГЧ)



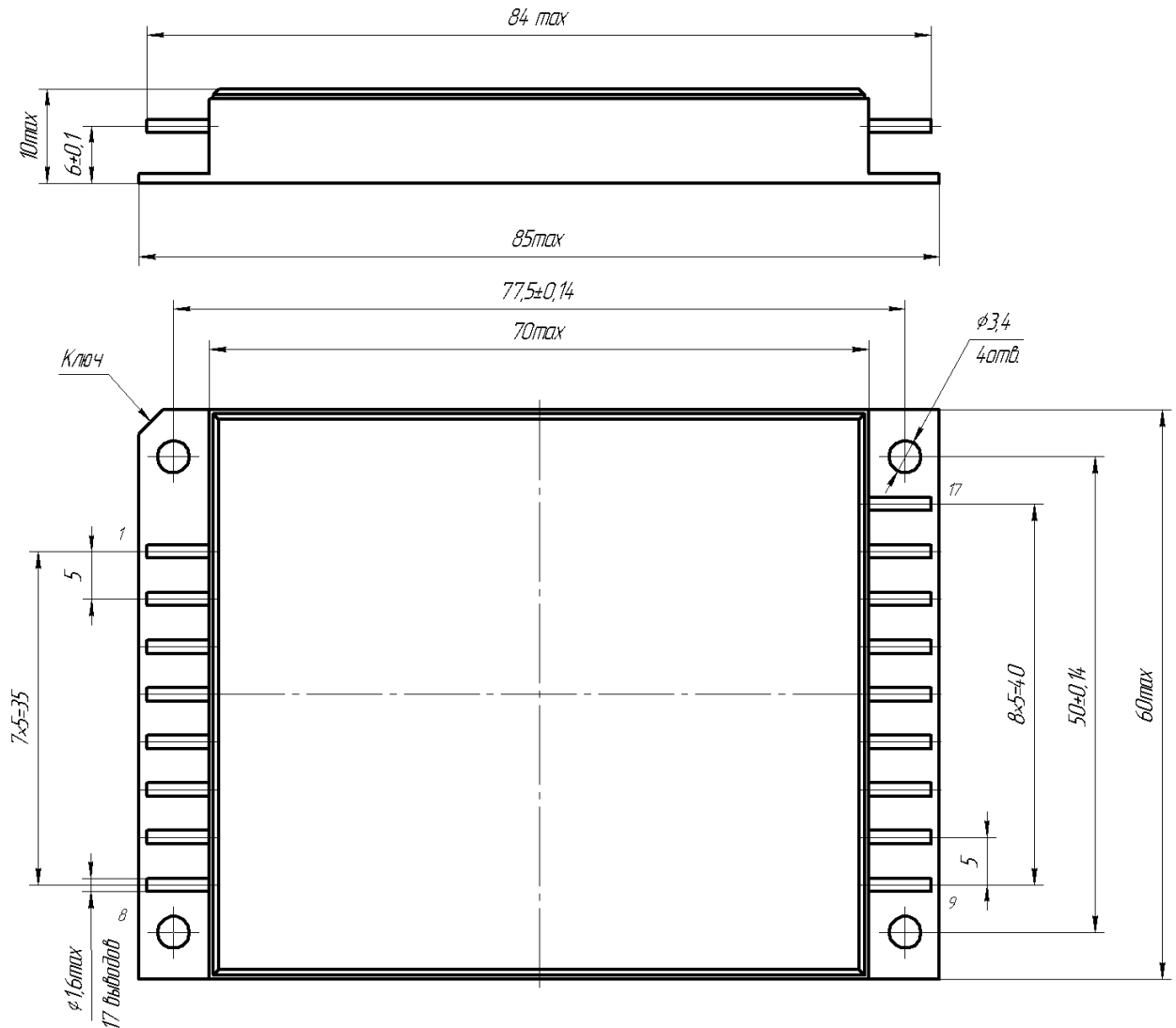
Нумерация выводов показана условно.

Обозначение исполнения	Выходная мощность, Вт	Размеры, мм			Масса, г, не более
		75	55	10	
ЛУЮИ.436634.011, -01...-11	60	75	55	10	135

Черт. 16

					ЛУЮИ.436431.006 Д1		Лист
Изм.	Лист	№ докум.	Подп.	Дата			46
Инв. № подл.		Подп. и дата		Взам. инв. №		Инв. № дубл.	
						Подп. и дата	

ГАБАРИТНЫЙ ЧЕРТЁЖ ДВУХКАНАЛЬНЫХ ИВЭП
С ВЫХОДНОЙ МОЩНОСТЬЮ 80, 100 Вт, С ГАЛЬВАНИЧЕСКИ
СВЯЗАННЫМИ ВЫХОДНЫМИ КАНАЛАМИ
(ЛУЮИ.436434.015 ГЧ)



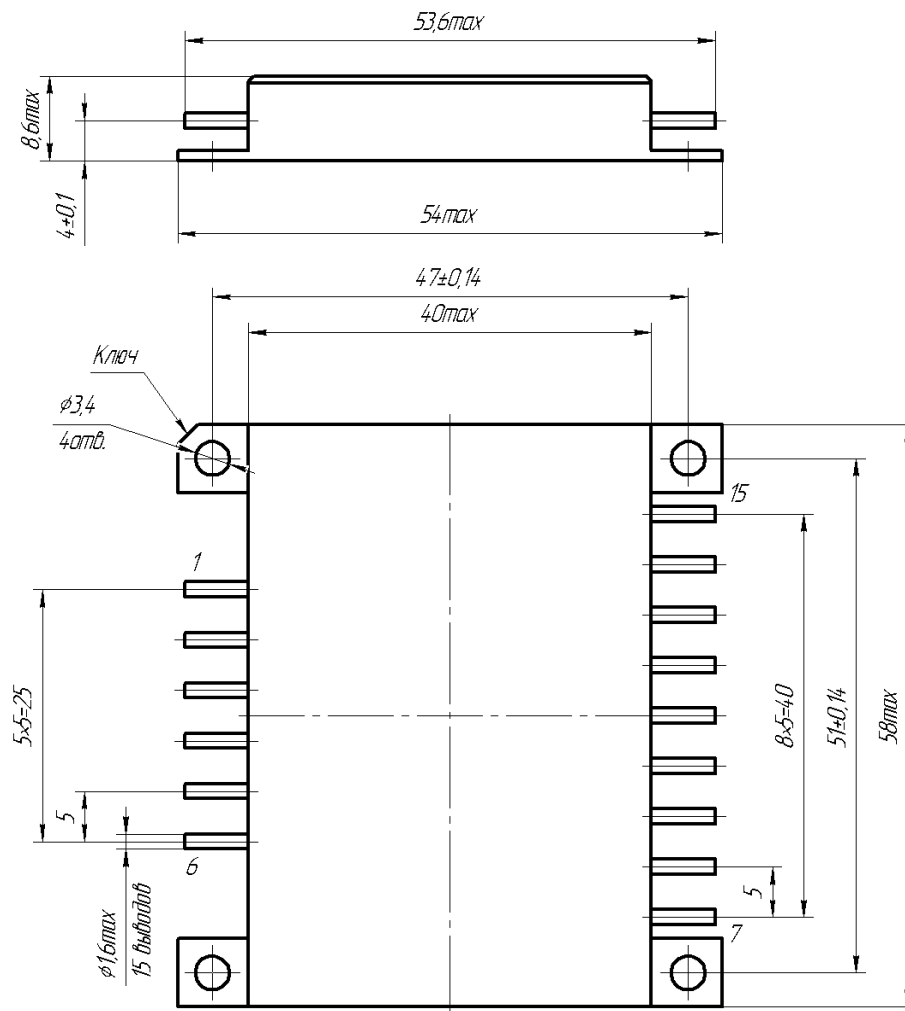
Нумерация выводов показана условно.

Обозначение исполнения	Выходная мощность, Вт	Размеры, мм			Масса, г, не более
		85	60	10	
ЛУЮИ.436634.014, -01...-11	80	85	60	10	150
-12...-23	100				

Черт. 17

					ЛУЮИ.436431.006 Д1			Лист
Изм.	Лист	№ докум.	Подп.	Дата				47
Инв. № подл.		Подп. и дата		Взам. инв. №		Инв. № дубл.		Подп. и дата

ГАБАРИТНЫЙ ЧЕРТЁЖ ДВУХКАНАЛЬНЫХ ИВЭП
С ВЫХОДНОЙ МОЩНОСТЬЮ 20 Вт, С ГАЛЬВАНИЧЕСКИ
РАЗВЯЗАННЫМИ ВЫХОДНЫМИ КАНАЛАМИ
(ЛУЮИ.436634.016 ГЧ)



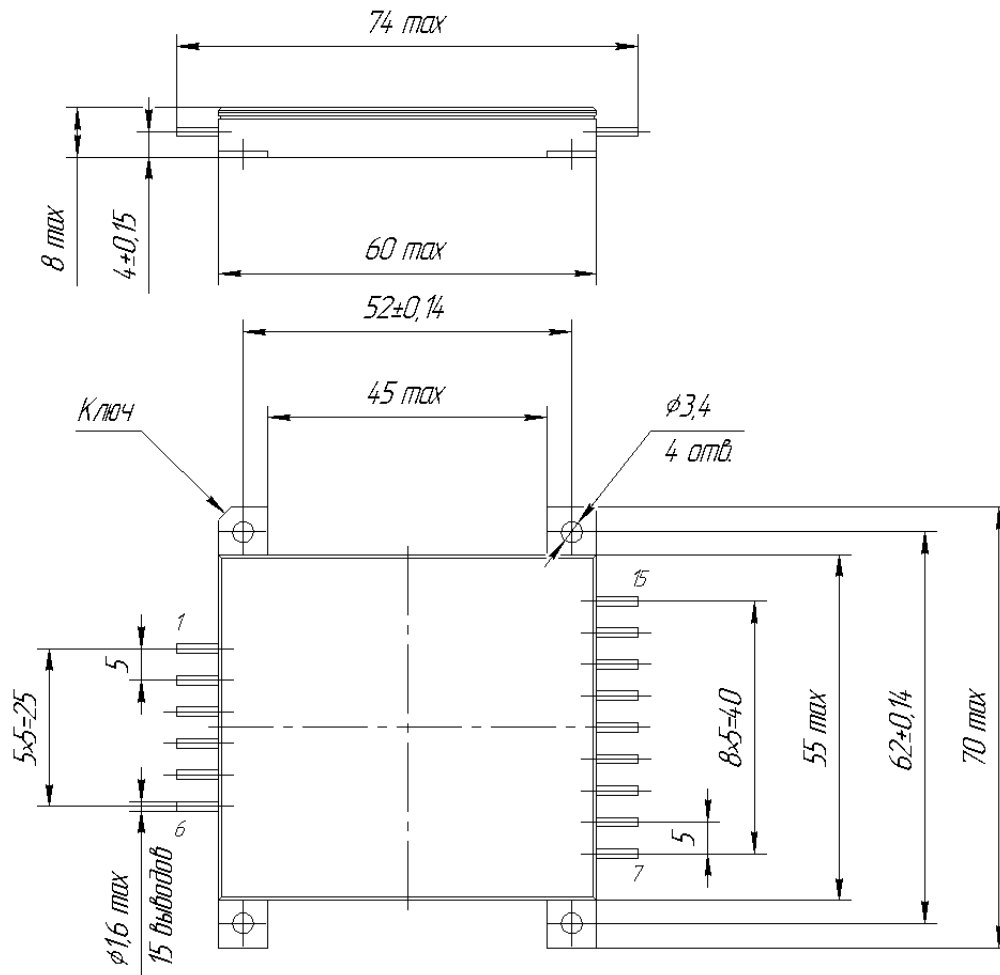
Нумерация выводов показана условно.

Обозначение исполнения	Выходная мощность, Вт	Размеры, мм			Масса, г, не более
ЛУЮИ.436634.018, -01...-17	20	54	58	8,6	85

Черт. 18

					ЛУЮИ.436431.006 Д1	Лист
Изм.	Лист	№ докум.	Подп.	Дата		48
Инв. № подл.	Подп. и дата	Взам. инв. №	Инв. № дубл.	Подп. и дата		

ГАБАРИТНЫЙ ЧЕРТЁЖ ДВУХКАНАЛЬНЫХ ИВЭП
С ВЫХОДНОЙ МОЩНОСТЬЮ 30 Вт, С ГАЛЬВАНИЧЕСКИ
РАЗВЯЗАННЫМИ ВЫХОДНЫМИ КАНАЛАМИ
(ЛУЮИ.436634.007 ГЧ)



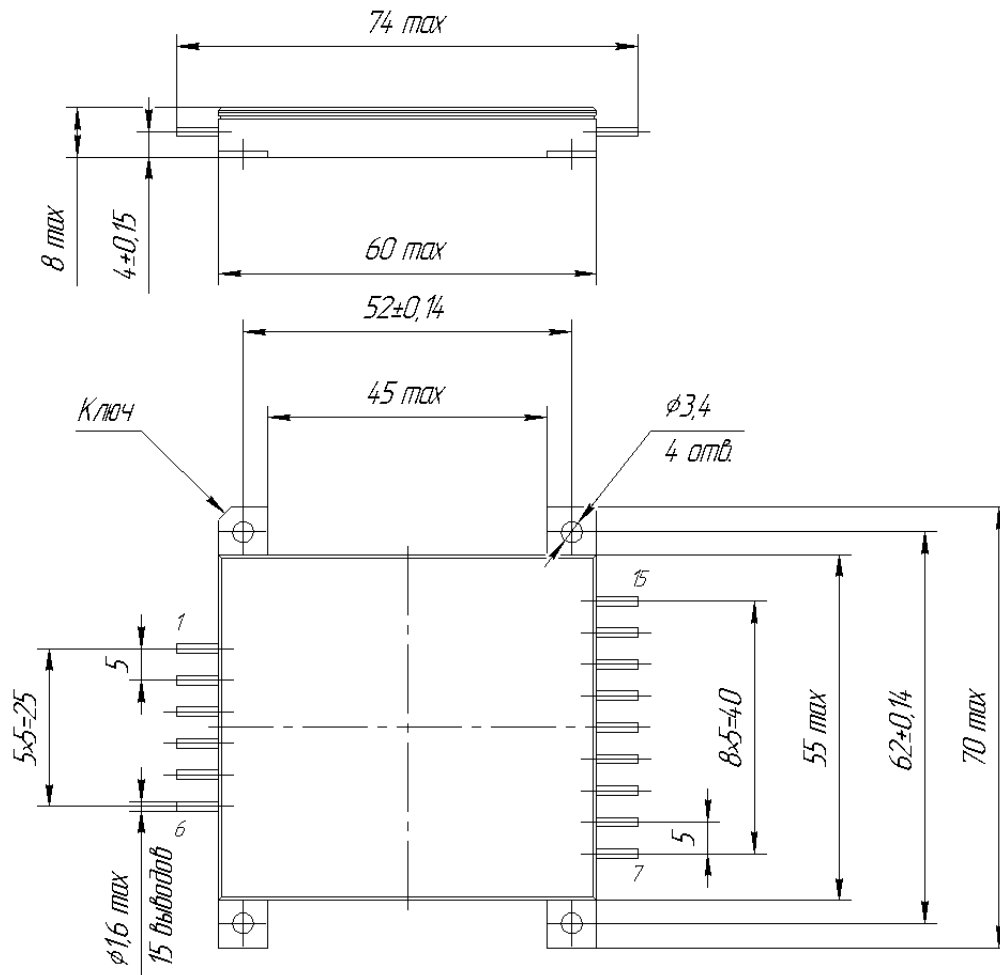
Нумерация выводов показана условно.

Обозначение исполнения	Выходная мощность, Вт	Размеры, мм			Масса, г, не более
ЛУЮИ.436634.008, -01...-05, -10...-15, -20...-25	30	60	70	8	120

Черт. 19

					ЛУЮИ.436431.006 Д1	Лист
Изм.	Лист	№ докум.	Подп.	Дата	49	
Инв. № подл.	Подп. и дата	Взам. инв. №	Инв. № дубл.	Подп. и дата		

ГАБАРИТНЫЙ ЧЕРТЁЖ ДВУХКАНАЛЬНЫХ ИВЭП
С ВЫХОДНОЙ МОЩНОСТЬЮ 40 Вт, С ГАЛЬВАНИЧЕСКИ
РАЗВЯЗАННЫМИ ВЫХОДНЫМИ КАНАЛАМИ
(ЛУЮИ.436634.007 ГЧ)



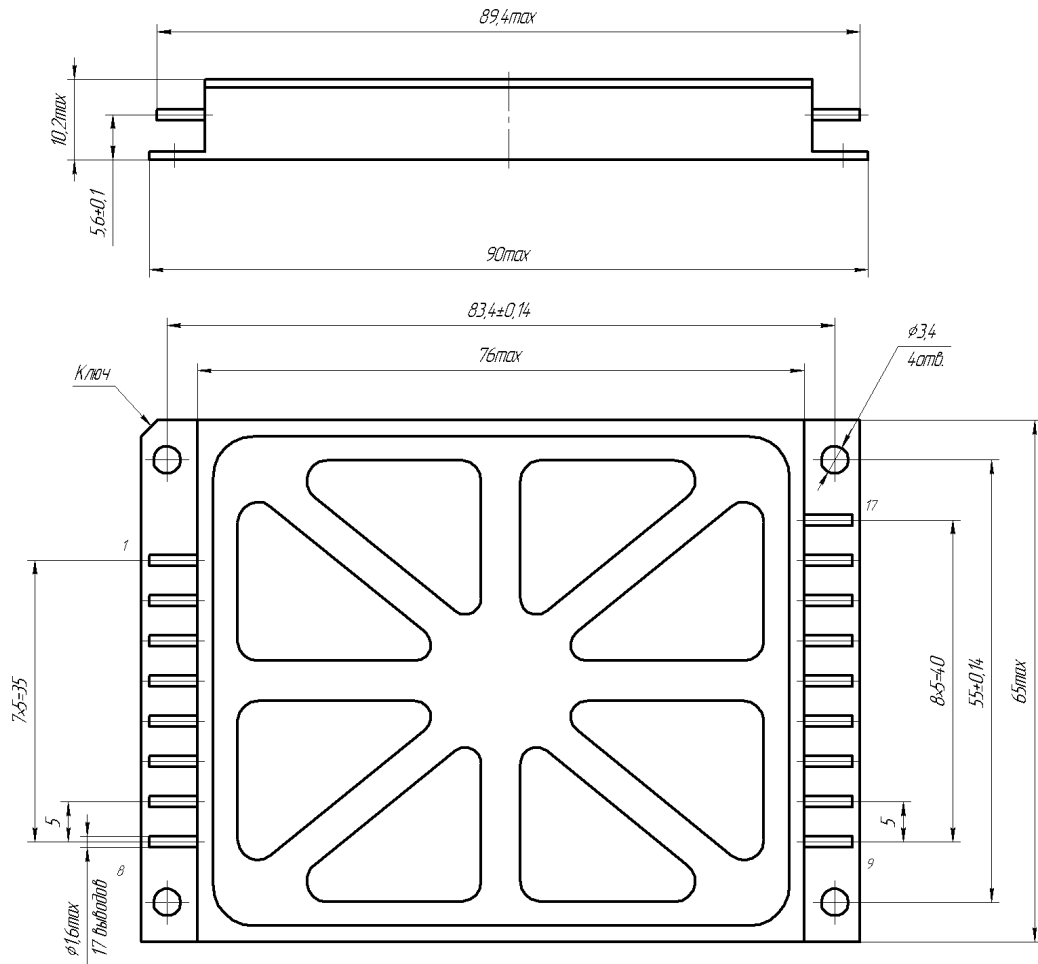
Нумерация выводов показана условно.

Обозначение исполнения	Выходная мощность, Вт	Размеры, мм			Масса, г, не более
		60	70	8	
ЛУЮИ.436634.010, -01...-11	40	60	70	8	150

Черт. 20

					ЛУЮИ.436431.006 Д1	Лист
Изм.	Лист	№ докум.	Подп.	Дата		50
Инв. № подл.	Подп. и дата	Взам. инв. №	Инв. № дубл.	Подп. и дата		

ГАБАРИТНЫЙ ЧЕРТЁЖ ДВУХКАНАЛЬНЫХ ИВЭП
С ВЫХОДНОЙ МОЩНОСТЬЮ 60, 80, 100 Вт, С ГАЛЬВАНИЧЕСКИ
РАЗВЯЗАННЫМИ ВЫХОДНЫМИ КАНАЛАМИ
(ЛУЮИ.436634.012 ГЧ)



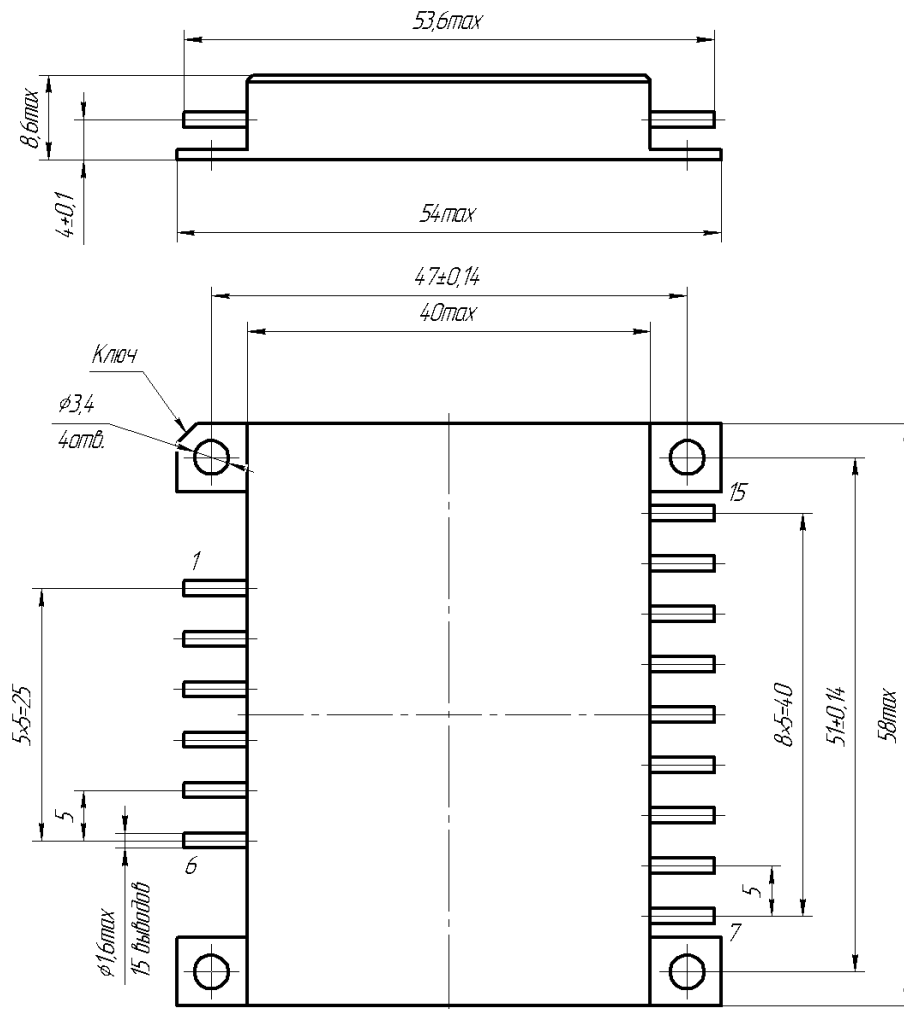
Нумерация выводов показана условно.

Обозначение исполнения	Выходная мощность, Вт	Размеры, мм			Масса, г, не более
		90	65	10,2	
ЛУЮИ.436634.012, -01...-17	60	90	65	10,2	220
-20...-37	80				
-40...-57	100				

Черт. 21

					ЛУЮИ.436431.006 Д1			Лист
								51
Изм.	Лист	№ докум.	Подп.	Дата				
Инв. № подл.		Подп. и дата		Взам. инв. №		Инв. № дубл.		Подп. и дата

ГАБАРИТНЫЙ ЧЕРТЁЖ ТРЕХКАНАЛЬНЫХ ИВЭП
С ВЫХОДНОЙ МОЩНОСТЬЮ 20 Вт
(ЛУЮИ.436634.016 ГЧ)



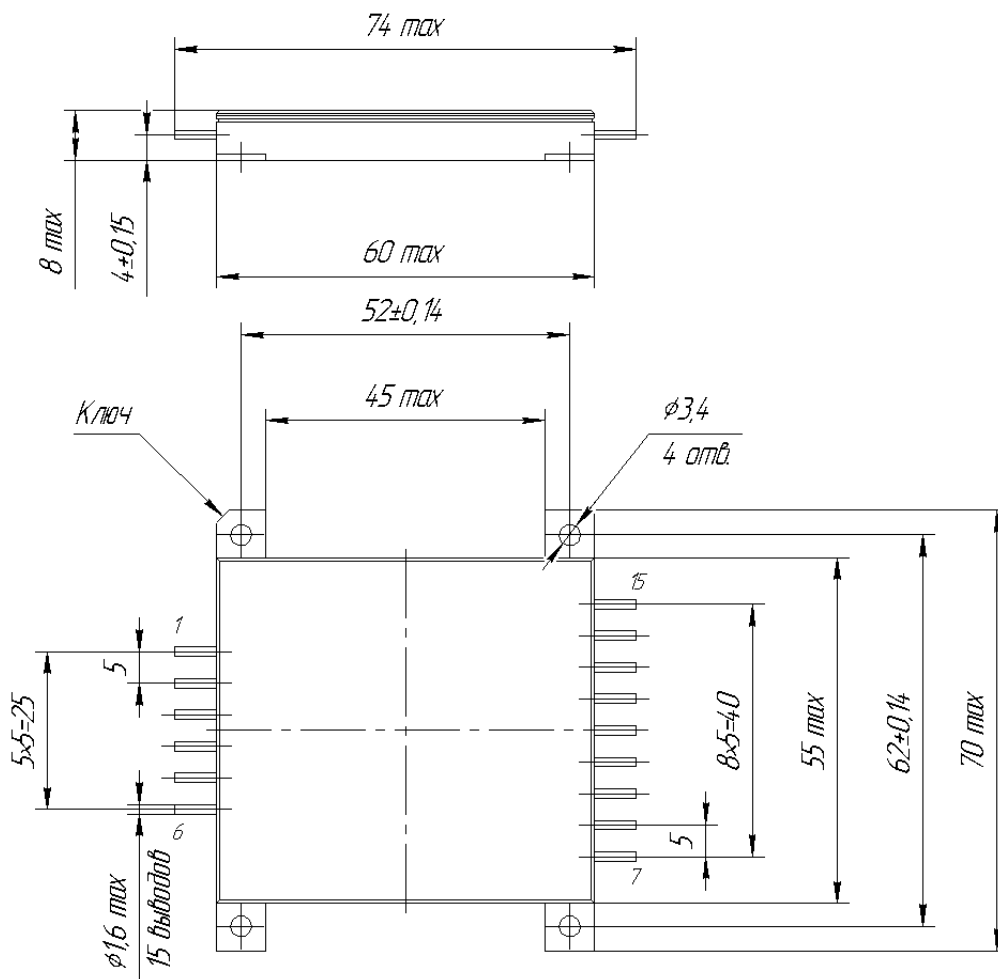
Нумерация выводов показана условно.

Обозначение исполнения	Выходная мощность, Вт	Размеры, мм			Масса, г, не более
		54	58	8,6	
ЛУЮИ.436634.016, -01...-05	20	54	58	8,6	85

Черт. 22

					ЛУЮИ.436431.006 Д1	Лист
Изм.	Лист	№ докум.	Подп.	Дата		52
Инв. № подл.	Подп. и дата	Взам. инв. №	Инв. № дубл.	Подп. и дата		

ГАБАРИТНЫЙ ЧЕРТЁЖ ТРЕХКАНАЛЬНЫХ ИВЭП
С ВЫХОДНОЙ МОЩНОСТЬЮ 30, 40 Вт
(ЛУЮИ.436634.007 ГЧ)



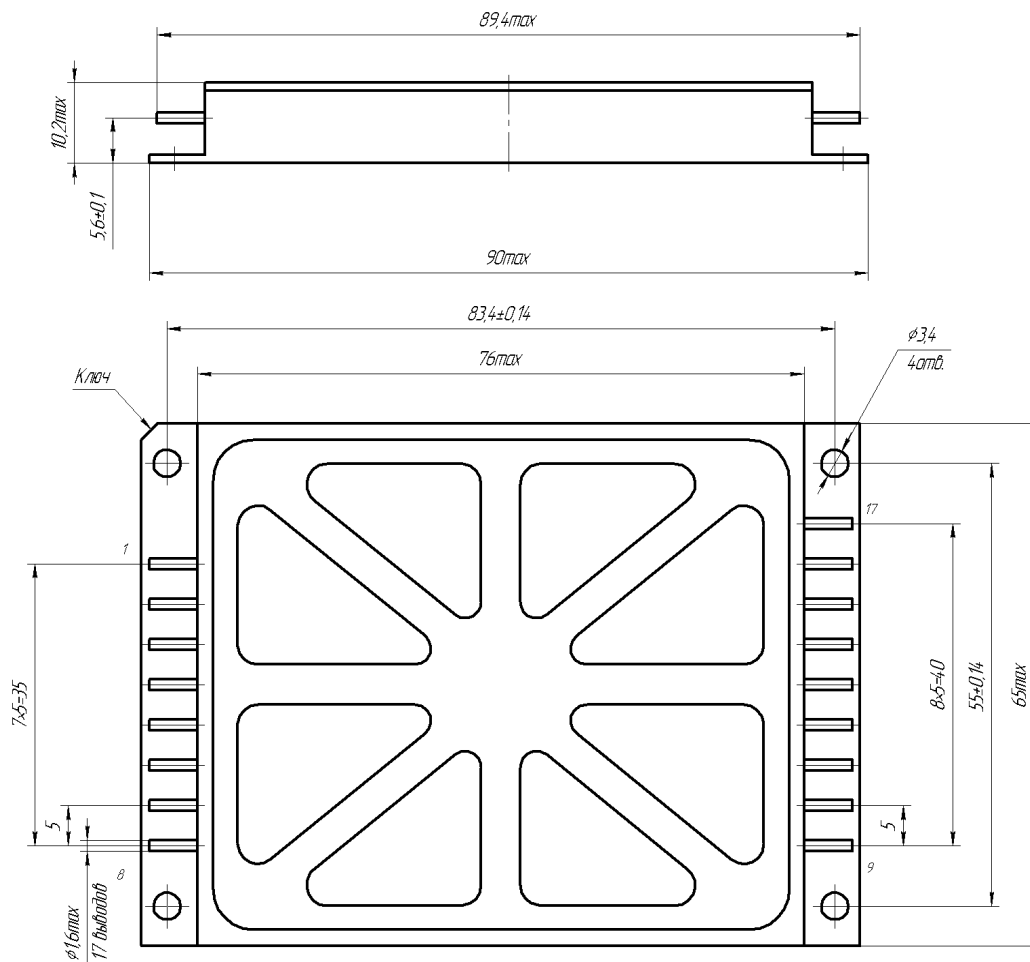
Нумерация выводов показана условно.

Обозначение исполнения	Выходная мощность, Вт	Размеры, мм			Масса, г, не более
		60	70	8	
ЛУЮИ.436634.013, -01...-05	30	60	70	8	140
-06...-11	40			10	155

Черт. 23

					ЛУЮИ.436431.006 Д1		Лист
Изм.	Лист	№ докум.	Подп.	Дата			53
Инв. № подл.		Подп. и дата		Взам. инв. №		Инв. № дубл.	
						Подп. и дата	

**ГАБАРИТНЫЙ ЧЕРТЁЖ ТРЕХКАНАЛЬНЫХ ИВЭП
С ВЫХОДНОЙ МОЩНОСТЬЮ 60, 80, 100 Вт
(ЛУЮИ.436634.012 ГЧ)**



Нумерация выводов показана условно.

Обозначение исполнения	Выходная мощность, Вт	Размеры, мм			Масса, г, не более
		90	65	10,2	
ЛУЮИ.436634.015, -01...-05	60	90	65	10,2	210
-06...-11	80				
-12...-17	100				

Черт. 24

					ЛУЮИ.436431.006 Д1			Лист
								54
Изм.	Лист	№ докум.	Подп.	Дата				
Инв. № подл.		Подп. и дата		Взам. инв. №		Инв. № дубл.		Подп. и дата

Назначение выводов ИВЭП приведено:

- одноканальных – в таблицах 5-16;
- двухканальных – в таблицах 17-25;
- трехканальных – в таблицах 26-27.

Т а б л и ц а 5 – Одноканальные ИВЭП с выходной мощностью 10 Вт и номинальным значением входного напряжения 12 В (ЛУЮИ.436431.006)

Номер вывода	Назначение вывода	Номер вывода	Назначение вывода
1	Входное напряжение (+U _{вх})	7	Обратная связь (+ОС)
2	Входное напряжение (-U _{вх})	8	Выходное напряжение (+U _{вых})
3	Свободный	9	Выходное напряжение (+U _{вых})
4	Дистанционное выключение (Дист.выкл)	10	Регулировка (Рег)
5	Синхронизация (Синхр)	11	Выходное напряжение (-U _{вых})
6	Корпус	12	Выходное напряжение (-U _{вых})
		13	Обратная связь (-ОС)

Т а б л и ц а 6 – Одноканальные ИВЭП с выходной мощностью 10 Вт и номинальным значением входного напряжения 27, 48 В (ЛУЮИ.436431.007)

Номер вывода	Назначение вывода	Номер вывода	Назначение вывода
1	Корпус	7	Регулировка (Рег)
2	Входное напряжение (+U _{вх})	8	Обратная связь (-ОС)
3	Входное напряжение (-U _{вх})	9	Выходное напряжение (-U _{вых})
4	Выключение (Выкл)	10	Выходное напряжение (+U _{вых})
5	Свободный	11	Обратная связь (+ОС)
6	Свободный		

					ЛУЮИ.436431.006 Д1	Лист
						55
Изм.	Лист	№ докум.	Подп.	Дата		
Инв. № подл.		Подп. и дата		Взам. инв. №		Инв. № дубл.
						Подп. и дата

Т а б л и ц а 7 – Одноканальные ИВЭП с выходной мощностью 20, 30 Вт (ЛУЮИ.436434.005)

Номер вывода	Назначение вывода	Номер вывода	Назначение вывода
1	Корпус	7	Регулировка (Рег)
2	Входное напряжение (+U _{ВХ})	8	Обратная связь (–ОС)
3	Входное напряжение (–U _{ВХ})	9	Выходное напряжение (–U _{ВЫХ})
4	Синхронизация (Синхр 1)	10	Выходное напряжение (+U _{ВЫХ})
5	Синхронизация (Синхр 2)	11	Обратная связь (+ОС)
6	Выключение (Выкл)		

Т а б л и ц а 8 – Одноканальные ИВЭП с выходной мощностью 40, 60 Вт (ЛУЮИ.436434.014)

Номер вывода	Назначение вывода	Номер вывода	Назначение вывода
1	Корпус	7	Регулировка (Рег)
2	Входное напряжение (+U _{ВХ})	8	Обратная связь (+ОС)
3	Входное напряжение (–U _{ВХ})	9	Обратная связь (–ОС)
4	Выключение (Выкл)	10	Выходное напряжение (–U _{ВЫХ})
5	Синхронизация (Синхр)	11	Выходное напряжение (–U _{ВЫХ})
6	Синхронизация (Синхр)	12	Выходное напряжение (+U _{ВЫХ})
		13	Выходное напряжение (+U _{ВЫХ})

Т а б л и ц а 9 – Одноканальные ИВЭП с выходной мощностью 80, 100 Вт и номинальным значением входного напряжения 27, 48 В (ЛУЮИ.436434.015)

Номер вывода	Назначение вывода	Номер вывода	Назначение вывода
1	Корпус	9	Регулировка (Рег)
2	Входное напряжение (+U _{ВХ})	10	Обратная связь (+ОС)
3	Входное напряжение (–U _{ВХ})	11	Обратная связь (–ОС)
4	Выключение (Выкл)	12	Выходное напряжение (–U _{ВЫХ})
5	Синхронизация (Синхр)	13	Выходное напряжение (–U _{ВЫХ})
6	Синхронизация (Синхр)	14	Выходное напряжение (–U _{ВЫХ})
7	Свободный	15	Выходное напряжение (+U _{ВЫХ})
8	Свободный	16	Выходное напряжение (+U _{ВЫХ})
		17	Выходное напряжение (+U _{ВЫХ})

					ЛУЮИ.436431.006 Д1			Лист
								56
Изм.	Лист	№ докум.	Подп.	Дата				
Инв. № подл.		Подп. и дата		Взам. инв. №		Инв. № дубл.		Подп. и дата

Т а б л и ц а 10 – Одноканальные ИВЭП с выходной мощностью 80, 100 Вт и номинальным значением входного напряжения 270 В (ЛУЮИ.436434.016)

Номер вывода	Назначение вывода	Номер вывода	Назначение вывода
1	Входное напряжение (+U _{вх})	9	Свободный
2	Входное напряжение (-U _{вх})	10	Свободный
3	Корпус	11	Обратная связь (+ОС)
4	Выключение (Выкл)	12	Выходное напряжение (+U _{вых})
5	Свободный	13	Выходное напряжение (-U _{вых})
6	Свободный	14	Обратная связь (-ОС)
7	Синхронизация (Синхр)	15	Регулировка (Рег)
8	Синхронизация (Синхр)	16	Свободный
		17	Контроль синхронизации (Контр. синхр.)

Т а б л и ц а 11 – Одноканальные ИВЭП с выходной мощностью 160, 200 Вт (ЛУЮИ.436437.009)

Номер вывода	Назначение вывода	Номер вывода	Назначение вывода
1	Входное напряжение (+U _{вх})	9	Выходное напряжение (+U _{вых})
2	Входное напряжение (+U _{вх})	10	Выходное напряжение (+U _{вых})
3	Входное напряжение (-U _{вх})	11	Выходное напряжение (+U _{вых})
4	Входное напряжение (-U _{вх})	12	Выходное напряжение (-U _{вых})
5	Корпус	13	Выходное напряжение (-U _{вых})
6	Синхронизация (Синхр 1)	14	Выходное напряжение (-U _{вых})
7	Синхронизация (Синхр 2)	15	Обратная связь (-ОС)
8	Выключение (Выкл)	16	Обратная связь (+ОС)
		17	Регулировка (Рег)

					ЛУЮИ.436431.006 Д1			Лист
								57
Изм.	Лист	№ докум.	Подп.	Дата				
Инв. № подл.		Подп. и дата		Взам. инв. №		Инв. № дубл.		Подп. и дата

Т а б л и ц а 12 – Одноканальные ИВЭП с выходной мощностью 300 Вт
(ЛЮЮИ.436437.011)

Номер вывода	Назначение вывода	Номер вывода	Назначение вывода
1	Входное напряжение (+U _{вх})	7	Обратная связь (+ОС)
2	Входное напряжение (-U _{вх})	8	Обратная связь (-ОС)
3	Корпус	9	Регулировка (Рег)
4	Выключение (Выкл)	10	Выходное напряжение (+U _{вых})
5	Синхронизация (Вых.синхр)	11	Выходное напряжение (-U _{вых})
6	Синхронизация (Вх.синхр)		

					ЛЮЮИ.436431.006 Д1	Лист
						58
Изм.	Лист	№ докум.	Подп.	Дата		
Инв. № подл.	Подп. и дата	Взам. инв. №	Инв. № дубл.	Подп. и дата		

Т а б л и ц а 17 – Двухканальные ИВЭП с выходной мощностью 20 Вт и гальванически связанными выходными каналами (ЛУЮИ.436634.017)

Номер вывода	Назначение вывода	Номер вывода	Назначение вывода
1	Корпус	8	Выходное напряжение второго канала ($-U_{\text{ВЫХ } 2}$)
2	Входное напряжение ($+U_{\text{ВХ}}$)	9	Обратная связь ($-ОС 2$)
3	Входное напряжение ($-U_{\text{ВХ}}$)	10	Регулировка второго канала (Рег 2)
4	Выключение (Выкл)	11	Общий
5	Синхронизация (Синхр 1)	12	Регулировка первого канала (Рег 1)
6	Синхронизация (Синхр 2)	13	Обратная связь ($+ОС 1$)
7	Свободный	14	Выходное напряжение первого канала ($+U_{\text{ВЫХ } 1}$)
		15	Свободный

Т а б л и ц а 18 – Двухканальные ИВЭП с выходной мощностью 30 Вт и гальванически связанными выходными каналами (ЛУЮИ.436634.007)

Номер вывода	Назначение вывода	Номер вывода	Назначение вывода
1	Корпус	7	Регулировка второго канала (Рег 2)
2	Входное напряжение ($+U_{\text{ВХ}}$)	8	Обратная связь второго канала ($-ОС 2$)
3	Входное напряжение ($-U_{\text{ВХ}}$)	9	Свободный
4	Выключение (Выкл)	10	Выходное напряжение второго канала ($-U_{\text{ВЫХ } 2}$)
5	Синхронизация (Синхр 1)	11	Общий
6	Синхронизация (Синхр 2)	12	Выходное напряжение первого канала ($+U_{\text{ВЫХ } 1}$)
		13	Свободный
		14	Регулировка первого канала (Рег 1)
		15	Обратная связь первого канала ($+ОС 1$)

					ЛУЮИ.436431.006 Д1			Лист
								60
Изм.	Лист	№ докум.	Подп.	Дата				
Инв. № подл.		Подп. и дата		Взам. инв. №		Инв. № дубл.		Подп. и дата

Т а б л и ц а 19 – Двухканальные ИВЭП с выходной мощностью 40 Вт и гальванически связанными выходными каналами (ЛУЮИ.436634.009)

Номер вывода	Назначение вывода	Номер вывода	Назначение вывода
1	Корпус	7	Выходное напряжение второго канала ($-U_{\text{ВЫХ } 2}$)
2	Входное напряжение ($+U_{\text{ВХ}}$)	8	Обратная связь ($-ОС$ 2)
3	Входное напряжение ($-U_{\text{ВХ}}$)	9	Регулировка второго канала (Рег 2)
4	Выключение (Выкл)	10	Общий
5	Синхронизация (Синхр 1)	11	Регулировка первого канала (Рег 1)
6	Синхронизация (Синхр 2)	12	Обратная связь ($+ОС$ 1)
		13	Выходное напряжение первого канала ($+U_{\text{ВЫХ } 1}$)

Т а б л и ц а 20 – Двухканальный ИВЭП с выходной мощностью 60 Вт и гальванически связанными выходными каналами (ЛУЮИ.436634.011)

Номер вывода	Назначение вывода	Номер вывода	Назначение вывода
1	Корпус	7	Регулировка (Рег)
2	Входное напряжение ($+U_{\text{ВХ}}$)	8	Обратная связь ($+ОС$)
3	Входное напряжение ($-U_{\text{ВХ}}$)	9	Обратная связь ($-ОС$)
4	Выключение (Выкл)	10	Выходное напряжение второго канала ($-U_{\text{ВЫХ } 2}$)
5	Синхронизация (Синхр)	11	Общий
6	Синхронизация (Синхр)	12	Общий
		13	Выходное напряжение первого канала ($+U_{\text{ВЫХ } 1}$)

					ЛУЮИ.436431.006 Д1			Лист
								61
Изм.	Лист	№ докум.	Подп.	Дата				
Инв. № подл.		Подп. и дата		Взам. инв. №		Инв. № дубл.		Подп. и дата

Т а б л и ц а 21 – Двухканальные ИВЭП с выходной мощностью 80, 100 Вт и гальванически связанными выходными каналами (ЛУЮИ.436634.014)

Номер вывода	Назначение вывода	Номер вывода	Назначение вывода
1	Корпус	9	Регулировка (Рег)
2	Входное напряжение ($+U_{вх}$)	10	Обратная связь (+ОС)
3	Входное напряжение ($-U_{вх}$)	11	Обратная связь (-ОС)
4	Выключение (Выкл)	12	Выходное напряжение второго канала ($-U_{вых 2}$)
5	Синхронизация (Синхр)	13	Выходное напряжение второго канала ($-U_{вых 2}$)
6	Синхронизация (Синхр)	14	Общий
7	Свободный	15	Общий
8	Свободный	16	Выходное напряжение первого канала ($+U_{вых 1}$)
		17	Выходное напряжение второго канала ($+U_{вых 1}$)

Т а б л и ц а 22 – Двухканальные ИВЭП с выходной мощностью 20 Вт и гальванически развязанными выходными каналами (ЛУЮИ.436634.018)

Номер вывода	Назначение вывода	Номер вывода	Назначение вывода
1	Корпус	7	Регулировка второго канала (Рег 2)
2	Входное напряжение ($+U_{вх}$)	8	Обратная связь (-ОС 2)
3	Входное напряжение ($-U_{вх}$)	9	Выходное напряжение второго канала ($-U_{вых 2}$)
4	Выключение (Выкл)	10	Выходное напряжение второго канала ($+U_{вых 2}$)
5	Синхронизация (Синхр 1)	11	Регулировка первого канала (Рег 1)
6	Синхронизация (Синхр 2)	12	Обратная связь (-ОС 1)
		13	Выходное напряжение первого канала ($-U_{вых 1}$)
		14	Выходное напряжение первого канала ($+U_{вых 1}$)
		15	Обратная связь (+ОС 1)

					ЛУЮИ.436431.006 Д1	Лист
						62
Изм.	Лист	№ докум.	Подп.	Дата		
Инв. № подл.		Подп. и дата		Взам. инв. №		Инв. № дубл.
						Подп. и дата

Т а б л и ц а 23 – Двухканальные ИВЭП с выходной мощностью 30 Вт и гальванически развязанными выходными каналами (ЛУЮИ.436634.008)

Номер вывода	Назначение вывода	Номер вывода	Назначение вывода
1	Корпус	7	Регулировка второго канала (Рег 2)
2	Входное напряжение ($+U_{вх}$)	8	Обратная связь второго канала ($-ОС 2$)
3	Входное напряжение ($-U_{вх}$)	9	Выходное напряжение второго канала ($-U_{вых 2}$)
4	Выключение (Выкл)	10	Выходное напряжение второго канала ($+U_{вых 2}$)
5	Синхронизация (Синхр 1)	11	Свободный
6	Синхронизация (Синхр 2)	12	Регулировка первого канала (Рег 1)
		13	Выходное напряжение первого канала ($-U_{вых 1}$)
		14	Выходное напряжение первого канала ($+U_{вых 1}$)
		15	Обратная связь первого канала ($+ОС 1$)

Т а б л и ц а 24 – Двухканальные ИВЭП с выходной мощностью 40 Вт и гальванически развязанными выходными каналами (ЛУЮИ.436634.010)

Номер вывода	Назначение вывода	Номер вывода	Назначение вывода
1	Корпус	8	Регулировка второго канала (Рег 2)
2	Входное напряжение ($+U_{вх}$)	9	Выходное напряжение второго канала ($-U_{вых 2}$)
3	Входное напряжение ($-U_{вх}$)	10	Выходное напряжение второго канала ($+U_{вых 2}$)
4	Выключение (Выкл)	11	Обратная связь ($+ОС 2$)
5	Синхронизация (Синхр 1)	12	Регулировка первого канала (Рег 1)
6	Синхронизация (Синхр 2)	13	Выходное напряжение первого канала ($-U_{вых 1}$)
7	Свободный	14	Выходное напряжение первого канала ($+U_{вых 1}$)
		15	Обратная связь ($+ОС 1$)

					ЛУЮИ.436431.006 Д1			Лист
								63
Изм.	Лист	№ докум.	Подп.	Дата				
Инв. № подл.		Подп. и дата		Взам. инв. №		Инв. № дубл.		Подп. и дата

Т а б л и ц а 25 – Двухканальные ИВЭП с выходной мощностью 60, 80, 100 Вт и гальванически развязанными выходными каналами (ЛУЮИ.436634.012)

Номер вывода	Назначение вывода	Номер вывода	Назначение вывода
1	Корпус	9	Регулировка второго канала (Рег 2)
2	Входное напряжение ($+U_{вх}$)	10	Обратная связь второго канала ($-ОС$ 2)
3	Входное напряжение ($-U_{вх}$)	11	Выходное напряжение второго канала ($-U_{вых 2}$)
4	Выключение (Выкл)	12	Выходное напряжение второго канала ($+U_{вых 2}$)
5	Синхронизация (Синхр 1)	13	Регулировка первого канала (Рег 1)
6	Синхронизация (Синхр 2)	14	Обратная связь первого канала ($-ОС$)
7	Свободный	15	Выходное напряжение первого канала ($-U_{вых 1}$)
8	Свободный	16	Выходное напряжение первого канала ($+U_{вых 1}$)
		17	Обратная связь первого канала ($+ОС$)

Т а б л и ц а 26 – Трехканальные ИВЭП с выходной мощностью 20, 30, 40 Вт (ЛУЮИ.436634.016, ЛУЮИ.436634.013)

Номер вывода	Назначение вывода	Номер вывода	Назначение вывода
1	Корпус	7	Регулировка второго и третьего канала (Рег 2, 3)
2	Входное напряжение ($+U_{вх}$)	8	Выходное напряжение третьего канала ($-U_{вых 3}$)
3	Входное напряжение ($-U_{вх}$)	9	Общий второго и третьего каналов (Общий 2, 3)
4	Выключение (Выкл)	10	Выходное напряжение второго канала ($+U_{вых 2}$)
5	Синхронизация (Синхр 1)	11	Регулировка первого канала (Рег 1)
6	Синхронизация (Синхр 2)	12	Обратная связь первого канала ($-ОС$)
		13	Выходное напряжение первого канала ($-U_{вых 1}$)
		14	Выходное напряжение первого канала ($+U_{вых 1}$)
		15	Обратная связь первого канала ($+ОС$)

					ЛУЮИ.436431.006 Д1			Лист
								64
Изм.	Лист	№ докум.	Подп.	Дата				
Инв. № подл.		Подп. и дата		Взам. инв. №		Инв. № дубл.		Подп. и дата

Т а б л и ц а 27 – Трехканальные ИВЭП с выходной мощностью 60, 80, 100 Вт (ЛЮЮИ.436634.015)

Номер вывода	Назначение вывода	Номер вывода	Назначение вывода
1	Корпус	9	Регулировка второго и третьего канала (Рег 2, 3)
2	Входное напряжение ($+U_{вх}$)	10	Выходное напряжение третьего канала ($-U_{вых 3}$)
3	Входное напряжение ($-U_{вх}$)	11	Общий второго и третьего канала (Общий 2, 3)
4	Выключение (Выкл)	12	Выходное напряжение второго канала ($+U_{вых 2}$)
5	Синхронизация (Синхр 1)	13	Регулировка первого канала (Рег 1)
6	Синхронизация (Синхр 2)	14	Обратная связь ($-ОС$)
7	Свободный	15	Выходное напряжение первого канала ($-U_{вых 1}$)
8	Свободный	16	Выходное напряжение первого канала ($+U_{вых 1}$)
		17	Обратная связь ($+ОС$)

					ЛЮЮИ.436431.006 Д1	Лист
						65
Изм.	Лист	№ докум.	Подп.	Дата		
Инв. № подл.		Подп. и дата		Взам. инв. №		Инв. № дубл.
						Подп. и дата

УСЛОВНОЕ ОБОЗНАЧЕНИЕ ИВЭП

Условное обозначение типономинала ИВЭП – в соответствии со структурой, приведенной на рисунке 1.

Условное обозначение ИВЭП при заказе и в конструкторской документации (КД) другой продукции должно состоять из:

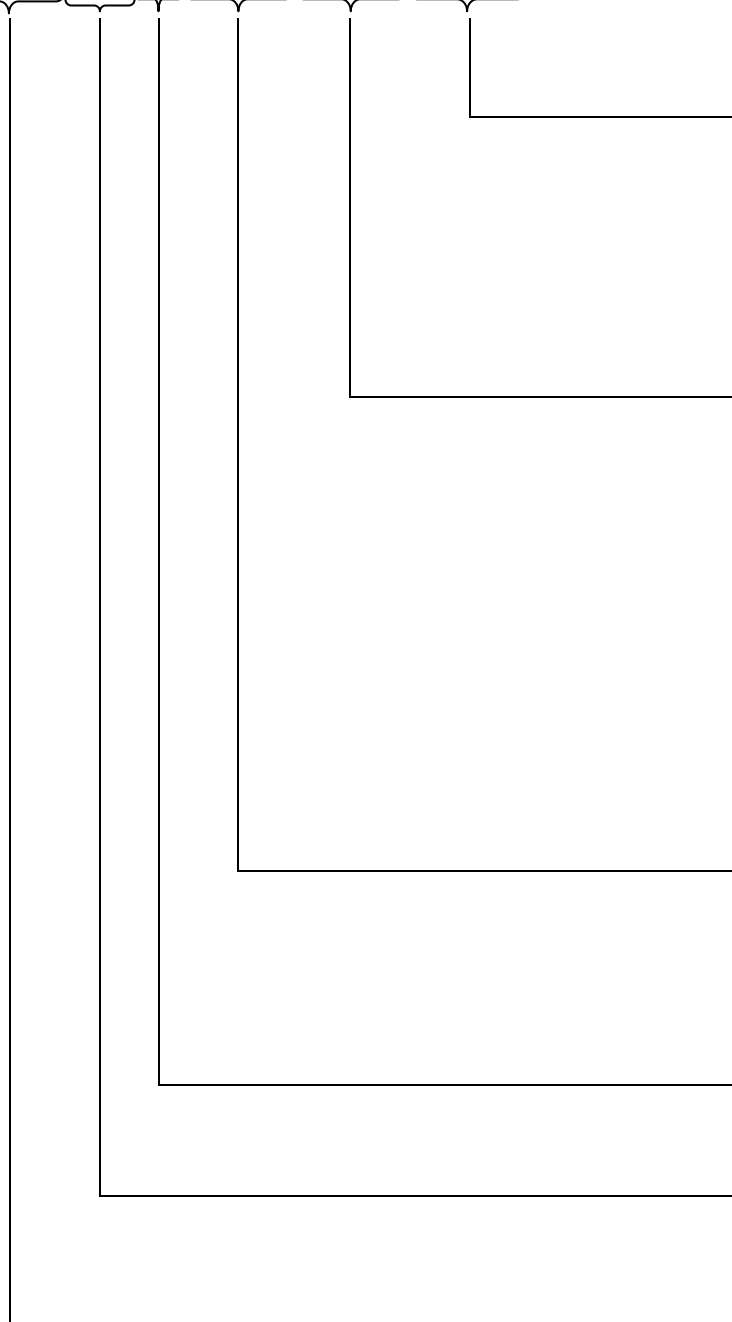
- слов «Источник вторичного электропитания»;
- обозначения типономинала;
- обозначения настоящих ТУ.

Пример условного обозначения источника вторичного электропитания ИВЭП69, одноканального, с номинальным значением входного напряжения 27 В, с номинальным значением выходного напряжения 3,3 В, с выходной мощностью 100 Вт:

Источник вторичного электропитания ИВЭП69-1-27 -3,3-100 ЛУЮИ.436431.006 ТУ.

					ЛУЮИ.436431.006 Д1	Лист
						66
Изм.	Лист	№ докум.	Подп.	Дата		
Инв. № подл.	Подп. и дата	Взам. инв. №	Инв. № дубл.	Подп. и дата		

ИВЭП XX - X - XXX - XX - XXX



Выходная мощность в соответствии с таблицами 1–3

Номинальное значение выходного напряжения в соответствии с таблицами 1–3 (символ «/» – разделение номинального значения выходного напряжения гальванически развязанных каналов; символ «±» – обозначение номинального значения выходного напряжения гальванически связанных каналов;

Номинальное значение входного напряжения в соответствии с таблицами 1–3

Количество выходных каналов

Порядковый номер разработки

Источник вторичного электропитания

Рисунок 1 – Структура условного обозначения типоминнала ИВЭП

					ЛУЮИ.436431.006 Д1	Лист
						67
Изм.	Лист	№ докум.	Подп.	Дата		
Инв. № подл.		Подп. и дата		Взам. инв. №		Инв. № дубл.
						Подп. и дата

ВНЕШНИЕ ВОЗДЕЙСТВУЮЩИЕ ФАКТОРЫ

Синусоидальная вибрация:

диапазон частот, Гц	1 – 2 500
амплитуда ускорения, м/с ² (g)	200 (20)

Акустический шум:

диапазон частот, Гц	50 – 10 000
уровень звукового давления (относительно $2 \cdot 10^{-5}$ Па), дБ	150

Механический удар:

одиночного действия:

пиковое ударное ускорение, м/с ² (g)	15 000 (1 500)
длительность действия ударного ускорения, мс	0,1 – 2,0

многократного действия:

пиковое ударное ускорение, м/с ² (g)	1 500 (150)
длительность действия ударного ускорения, мс	1 – 5

Линейное ускорение:

значение линейного ускорения, м/с ² (g)	5 000 (500)
--	-------------

Атмосферное пониженное давление:

значение при эксплуатации, Па (мм рт. ст.)	$0,67 \cdot 10^3$ (5)
--	-----------------------

Повышенное давление:

значение при эксплуатации, Па (мм рт. ст.)	$2,92 \cdot 10^5$ (2 207)
--	---------------------------

Повышенная температура среды:

значение при эксплуатации (температура корпуса), °С	85*
максимальное значение при эксплуатации (температура корпуса), °С	125
максимальное значение при транспортировании и хранении, °С	70

* Со снижением выходной мощности при температуре корпуса более 85 °С

					ЛУЮИ.436431.006 Д1	Лист 68
Изм.	Лист	№ докум.	Подп.	Дата		
Инв. № подл.	Подп. и дата		Взам. инв. №	Инв. № дубл.	Подп. и дата	

минимальное значение при транспортировании и хранении, °С минус 60

Изменение температуры окружающей среды:

диапазон изменения температуры среды, °С от минус 60 до 85

Повышенная влажность воздуха:

относительная влажность при температуре 45 °С, % 98

Требования стойкости ИВЭП к атмосферным выпадаемым осадкам (дождю), изменению давления, комплексному (комбинированному) воздействию ВВФ, атмосферному пониженному давлению при авиатранспортировании, гидростатическому давлению, широкополосной случайной вибрации, солнечному излучению, агрессивным средам, компонентам ракетного топлива, рабочим растворам, испытательным средам и средам заполнения не предъявлены. Стойкость ИВЭП к указанным факторам обеспечивается условиями применения в аппаратуре потребителя.

ИВЭП являются стойкими к воздействию специальных факторов «И», «С» и «К» со значениями характеристик, соответствующими группе унифицированного исполнения по нормативно-технической документации, утвержденной в установленном порядке.

					ЛУЮИ.436431.006 Д1	Лист
						69
Изм.	Лист	№ докум.	Подп.	Дата		
Инв. № подл.	Подп. и дата	Взам. инв. №	Инв. № дубл.	Подп. и дата		

ОСНОВНЫЕ ТЕХНИЧЕСКИЕ ДАННЫЕ

Электрические параметры ИВЭП при приемке и поставке должны соответствовать приведенным в таблице 29, при нормах качества электроэнергии постоянного тока на входе ИВЭП, установленных для группы Г по ГОСТ В 24425 с уточнениями, приведенными в таблице 28.

Т а б л и ц а 28 – Нормы качества электроэнергии на входе ИВЭП

Показатель качества электроэнергии	Характеристика показателя, единица измерения	Значение параметра				
		12	27	48	270	
Входное напряжение	Номинальное значение входного напряжения $U_{н.вх.}$, В	12	27	48	270	
Отклонение напряжения	Установившееся отклонение $\delta U_{у.вх.}$, % (В)	-25; 50 (9 – 18)	-33; 33 (18 – 36)	-25; 50 (36 – 72)	-41; 48 (160 – 400)	
	Переходное отклонение $\delta U_{пер.вх.}$, % (В)	-40; 70 (7 – 20)	-40; 40 (16 – 38)	-40; 60 (34 – 77)	-50; 60 (135 – 432)	
	Длительность переходного отклонения $\tau_{пер.}$, с, не более	0,01				
Пульсация напряжения	Коэффициент пульсации, %	15				
	Действующее значение напряжения гармоника, %	8	5			
	Диапазон частот, Гц	10–10 ³	10 ³ –10 ⁴			
Импульсы напряжения	Амплитуда импульса, В	±1 000				
	Длительность импульса, с	10 ⁻⁵				

										Лист
										70
Изм.	Лист	№ докум.	Подп.	Дата	ЛЮЮИ.436431.006 Д1					
Инв. № подл.	Подп. и дата	Взам. инв. №	Инв. № дубл.	Подп. и дата						

Т а б л и ц а 29 – Значения электрических параметров ИВЭП при приемке и поставке

Наименование параметра, единица измерения	Буквенное обозначение параметра	Значение параметра	Номер пункта примечания
1	2	3	4
Одноканальные ИВЭП			
Номинальное значение выходного напряжения, В	U_n	Согласно таблице 3.1	–
Коэффициент полезного действия, %, не менее	η		–
Технологическое отклонение выходного напряжения, %, не более	δ_T	$\pm 1,0$	–
Пульсация выходного напряжения (от пика до пика), мВ, не более: - для выходных напряжений (3,3) В; - для выходных напряжений (5 – 15) В; - для выходных напряжений 24 В и выше	$U_{\text{пуль}}$	25 50 100	1
Нестабильность выходного напряжения при плавном изменении входного напряжения, %, не более	H_U	$\pm 0,5$	2
Нестабильность выходного напряжения при плавном изменении выходного тока, %, не более	H_I	$\pm 0,5$	1
Переходное отклонение выходного напряжения при скачкообразном изменении входного напряжения, %, не более	δ_U	± 10	4
Переходное отклонение выходного напряжения при скачкообразном изменении выходного тока, %, не более	δ_I	± 10	5
Температурная нестабильность выходного напряжения, %, не более	H_T	$\pm 2,0$	–
Временная нестабильность выходного напряжения, %, не более	H_t	$\pm 0,3$	3
Суммарная нестабильность выходного напряжения, %, не более	H_{Σ}	$\pm 5,0$	–
Двухканальные ИВЭП			
Номинальное значение выходного напряжения первого и второго каналов, В	U_{n1} U_{n2}	Согласно таблице 3.2	–
Коэффициент полезного действия, %, не менее	η		–
Технологическое отклонение выходного напряжения, %, не более	δ_{T1} δ_{T2}	$\pm 1,0$ $\pm 1,0$	–
Пульсация выходного напряжения (от пика до пика), мВ, не более	$U_{\text{пуль1}}$ $U_{\text{пуль2}}$	50 50	1
Нестабильность выходного напряжения при плавном изменении входного напряжения, %, не более	H_{U1} H_{U2}	$\pm 0,5$ $\pm 0,5$	2

					ЛЮЮИ.436431.006 Д1	Лист
						71
Изм.	Лист	№ докум.	Подп.	Дата		
Инв. № подл.	Подп. и дата	Взам. инв. №	Инв. № дубл.	Подп. и дата		

Продолжение таблицы 29

1	2	3	4
Нестабильность выходного напряжения при плавном изменении выходного тока, %, не более	H_{I1} H_{I2}	$\pm 0,5$ $\pm 0,5$	1
Переходное отклонение выходного напряжения при скачкообразном изменении входного напряжения, %, не более	δ_{U1} δ_{U2}	± 10 ± 10	4
Переходное отклонение выходного напряжения при скачкообразном изменении выходного тока, %, не более	δ_{I1} δ_{I2}	± 10 ± 10	5
Температурная нестабильность выходного напряжения, %, не более	H_{T1} H_{T2}	$\pm 2,0$ $\pm 2,0$	–
Временная нестабильность выходного напряжения, %, не более	H_{t1} H_{t2}	$\pm 0,3$ $\pm 0,3$	3
Суммарная нестабильность выходного напряжения, %, не более	$H_{\Sigma 1}$ $H_{\Sigma 2}$	$\pm 5,0$ $\pm 5,0$	–
Трехканальные ИВЭП			
Номинальное значение выходного напряжения первого, второго и третьего каналов, В	U_{H1} U_{H2} U_{H3}	Согласно таблице 3.3	–
Коэффициент полезного действия, %, не менее	η		–
Технологическое отклонение выходного напряжения, %, не более	δ_{T1} δ_{T2} δ_{T3}	$\pm 1,0$ $\pm 3,0$ $\pm 3,0$	–
Пульсация выходного напряжения (от пика до пика), мВ, не более	$U_{\text{пул}1}$ $U_{\text{пул}2}$ $U_{\text{пул}3}$	50 100 100	1
Нестабильность выходного напряжения при плавном изменении входного напряжения, %, не более	H_{U1} H_{U2} H_{U3}	$\pm 0,5$ $\pm 1,0$ $\pm 1,0$	2
Нестабильность выходного напряжения при плавном изменении выходного тока, %, не более	H_{I1} H_{I2} H_{I3}	$\pm 0,5$ $\pm 3,0$ $\pm 3,0$	1
Переходное отклонение выходного напряжения при скачкообразном изменении входного напряжения, %, не более	δ_{U1} δ_{U2} δ_{U3}	± 10 ± 10 ± 10	4
Переходное отклонение выходного напряжения при скачкообразном изменении выходного тока, %, не более	δ_{I1} δ_{I2} δ_{I3}	± 10 ± 10 ± 10	5
Температурная нестабильность выходного напряжения, %, не более	H_{T1} H_{T2} H_{T3}	$\pm 2,0$ $\pm 2,5$ $\pm 2,5$	–

					ЛЮЮИ.436431.006 Д1			Лист
								72
Изм.	Лист	№ докум.	Подп.	Дата				
Инв. № подл.		Подп. и дата		Взам. инв. №		Инв. № дубл.		Подп. и дата

Окончание таблицы 29

1	2	3	4
Временная нестабильность выходного напряжения, %, не более	H_{t1}	$\pm 0,3$	3
	H_{t2}	$\pm 0,3$	
	H_{t3}	$\pm 0,3$	
Суммарная нестабильность выходного напряжения, %, не более	$H_{\Sigma 1}$	$\pm 5,0$	—
	$H_{\Sigma 2}$	$\pm 5,0$	
	$H_{\Sigma 3}$	$\pm 7,0$	

Примечания

1 Измеряется при плавном и одновременном изменении выходного тока в пределах от $0,1 \cdot I_n$ до I_n в каждом канале.

2 Измеряется при плавном изменении входного напряжения в пределах его установившегося отклонения.

3 Измеряется по истечении 30 мин, далее через каждые 2 ч в течении 8 ч непрерывной работы.

4 Измеряется при скачкообразном изменении входного напряжения в пределах его переходного отклонения.

5 Измеряется при скачкообразном изменении выходного тока в пределах от $0,1 \cdot I_n$ до I_n в каждом из каналов одновременно.

Электрическое сопротивление изоляции между гальванически развязанными цепями ИВЭП при воздействии испытательного напряжения постоянного тока 100 В для ИВЭП с $U_{н.вх} = 12, 27, 48$ В; 500 В для ИВЭП с $U_{н.вх} = 270$ В, должно быть не менее:

- 100 МОм – в НКУ;
- 5 МОм – при повышенной температуре корпуса при эксплуатации;
- 1 МОм – при повышенной влажности воздуха.

Электрическая прочность изоляции между гальванически развязанными цепями ИВЭП в НКУ должна выдерживать без пробоя в течение 1 мин воздействие переменного испытательного напряжения, действующее значение которого должно быть не более: 500 В – для ИВЭП с номинальным значением входного напряжения 12, 27, 48 В; 1 000 В – для ИВЭП с номинальным значением входного напряжения 270 В.

					ЛУЮИ.436431.006 Д1	Лист
						73
Изм.	Лист	№ докум.	Подп.	Дата		
Инв. № подл.	Подп. и дата	Взам. инв. №	Инв. № дубл.	Подп. и дата		

Время установления выходного напряжения каждого канала с момента включения входного напряжения (или момента подачи сигнала на включение) до вхождения в поле допуска, определяемого суммарной нестабильностью – не более 0,5 с.

ИВЭП обеспечивают возможность дистанционного выключения при подаче управляющего сигнала с отрицательной шины источника питания (« $-U_{пит}$ ») на вывод дистанционного выключения. При снятии управляющего сигнала ИВЭП автоматически включаются.

ИВЭП обеспечивают внешнюю синхронизацию путем подачи на выводы синхронизации импульсов прямоугольной формы, скважностью 50 %, размахом от 5 до 10 В, частотой в диапазоне от f_{sw} до $1,2 \cdot f_{sw}$, где f_{sw} – частота преобразования ИВЭП, определяемая по частоте пульсации выходного напряжения.

Конструкция одноканальных ИВЭП с выходной мощностью 300 Вт обеспечивает возможность параллельного включения от двух до четырех ИВЭП.

ИВЭП обеспечивают подстройку выходного напряжения внешними элементами, подключаемым к выводу «Рег», в пределах $\pm 5\%$ от установившегося значения выходного напряжения.

ИВЭП обеспечивают внешнюю обратную связь, подключаемую к выводам «-ОС» и «+ОС» для компенсации потерь, возникающих при подключении.

ИВЭП имеют тепловую защиту, отключающую ИВЭП при температуре корпуса от 126 °С до 135 °С. При снижении температуры корпуса в диапазоне от 124 °С до 115 °С ИВЭП восстанавливают свои функции.

Защита от перегрузки по току каждого канала для всех типоминералов, срабатывает при увеличении тока нагрузки от $1,2 \cdot I_n$ до $2,5 \cdot I_n$ путем снижения выходного напряжения не менее чем на 20 % от установившегося значения выходного напряжения.

При снижении выходного тока до номинального значения ИВЭП автоматически восстанавливают свои функции.

Защита от короткого замыкания на выходе ИВЭП ограничивает ток,

					ЛУЮИ.436431.006 Д1			Лист
								74
Изм.	Лист	№ докум.	Подп.	Дата				
Инв. № подл.		Подп. и дата		Взам. инв. №		Инв. № дубл.		Подп. и дата

потребляемый от сети, не менее чем на 25 % от величины тока потребления ИВЭП при минимальном установившемся значении входного напряжения. После устранения короткого замыкания ИВЭП автоматически восстанавливают свои функции.

ИВЭП обладают стойкостью к воздействию статического электричества с потенциалом не более ± 200 В, степень жёсткости III.

Уровень промышленных радиопомех, создаваемых ИВЭП на шинах питания, не превышает значений, приведенных в ГОСТ В 25803 (черт.1, кривая 2, 3).

Рабочее положение ИВЭП в аппаратуре – произвольное.

Значения электрических параметров ИВЭП при эксплуатации в течение гамма-процентной наработки до отказа в пределах времени, равного гамма-процентному сроку сохраняемости, соответствуют нормам при приемке и поставке, приведенным в таблице 29.

Значения электрических параметров ИВЭП в процессе и после воздействия специальных факторов, должны соответствовать нормам, приведенным в таблице 30.

Т а б л и ц а 30

Наименование параметра, единица измерения	Буквенное обозначение параметра	Значение параметра	Номер пункта приме- чания
1	2	3	4
Одноканальные ИВЭП			
Нестабильность выходного напряжения при плавном изменении входного напряжения, %, не более	H_U	$\pm 1,0$	1
Нестабильность выходного напряжения при плавном изменении выходного тока, %, не более	H_I	$\pm 1,5$	2
Температурная нестабильность выходного напряжения, %, не более	H_T	$\pm 4,0$	3
Двухканальные ИВЭП			
Нестабильность выходного напряжения при плавном изменении входного напряжения, %, не более	H_{U1} H_{U2}	$\pm 1,0$ $\pm 1,0$	1
Нестабильность выходного напряжения при плавном изменении выходного тока, %, не более	H_{I1} H_{I2}	$\pm 1,5$ $\pm 1,5$	2
Температурная нестабильность выходного напряжения, %, не более	H_{T1} H_{T2}	$\pm 4,0$ $\pm 4,0$	3

					ЛЮЮИ.436431.006 Д1			Лист
								75
Изм.	Лист	№ докум.	Подп.	Дата				
Инв. № подл.		Подп. и дата		Взам. инв. №		Инв. № дубл.		Подп. и дата

Окончание таблицы 30

1	2	3	4
Трехканальные ИВЭП			
Нестабильность выходного напряжения при плавном изменении входного напряжения, %, не более	H_{U1}	$\pm 1,0$	1
	H_{U2}	$\pm 2,0$	
	H_{U3}	$\pm 2,0$	
Нестабильность выходного напряжения при плавном изменении выходного тока, %, не более	H_{I1}	$\pm 1,0$	2
	H_{I2}	$\pm 4,0$	
	H_{I3}	$\pm 4,0$	
Температурная нестабильность выходного напряжения, %, не более	H_{T1}	$\pm 4,0$	3
	H_{T2}	$\pm 5,0$	
	H_{T3}	$\pm 5,0$	

Примечания

1 Измеряется при плавном изменении входного напряжения в пределах его установившегося отклонения, при номинальном значении выходного тока.

2 Измеряется при плавном и одновременном изменении выходного тока в пределах от $0,1 \cdot I_n$ до I_n во всех каналах.

3 Измеряется при максимальном и минимальном значении температуры при эксплуатации, при номинальном входном напряжении и номинальном выходном токе.

					ЛЮЮИ.436431.006 Д1	Лист
						76
Изм.	Лист	№ докум.	Подп.	Дата		
Инв. № подл.	Подп. и дата	Взам. инв. №	Инв. № дубл.	Подп. и дата		

НАДЕЖНОСТЬ

Гамма-процентная наработка до отказа, ч

175 000

Срок сохраняемости, лет

20

					ЛУЮИ.436431.006 Д1	Лист
						77
Изм.	Лист	№ докум.	Подп.	Дата		
Инв. № подл.	Подп. и дата	Взам. инв. №	Инв. № дубл.	Подп. и дата		

УКАЗАНИЯ ПО ПРИМЕНЕНИЮ И ЭКСПЛУАТАЦИИ

ИВЭП неремонтопригодны. При монтаже и эксплуатации ИВЭП следует руководствоваться указаниями действующей нормативной документации с уточнениями и дополнениями, приведенными в настоящем разделе.

Эксплуатация ИВЭП должна осуществляться с учетом требований по защите от статического электричества в соответствии с ОСТ 11 073.062. Допустимое значение статического потенциала ± 200 В, степень жесткости III.

При монтаже ИВЭП следует применять меры, исключаящие его механические повреждения.

При эксплуатации ИВЭП в аппаратуре потребителя в условиях повышенной температуры окружающей среды необходимо обеспечивать температуру корпуса ИВЭП, не превышающую 85°C , путем применения теплоотвода (радиатора) любой конструкции с плотным прилеганием через термопасту КПТ-8 или аналогичную с коэффициентом теплопроводности не менее $0,65$ Вт/(м $\cdot^{\circ}\text{C}$). Использование ИВЭП без радиатора не допускается. Перед установкой ИВЭП на теплоотводящую поверхность необходимо удалить лак с нижней поверхности ИВЭП растворителем Р-5 ГОСТ 7827.

При контроле температуры корпуса при проведении испытаний датчик температуры необходимо устанавливать на технологическом приспособлении под центром основания корпуса ИВЭП, при этом для уменьшения теплового сопротивления между датчиком и основанием корпуса рекомендуется применять термопасту КПТ-8 или аналогичную.

ИВЭП следует крепить винтами на радиатор. Момент затяжки винтов должен быть $(6\pm 0,2)$ кгс \cdot см.

Запрещается производить монтаж и подключение ИВЭП к электрическим цепям, находящимся под напряжением.

					ЛЮЮИ.436431.006 Д1	Лист
						78
Изм.	Лист	№ докум.	Подп.	Дата		
Инв. № подл.	Подп. и дата	Взам. инв. №	Инв. № дубл.	Подп. и дата		

Пайку выводов ИВЭП следует осуществлять паяльником на расстоянии не менее 2,5 мм от корпуса. Температура пайки (235±5) °С. Время пайки (3,5±0,5) с. Мощность паяльника должна быть не более 40 Вт. Интервал между последовательными приложениями паяльника к различным выводам от 5 до 10 с. Перед пайкой необходимо удалить защитный лак с поверхности выводов ИВЭП растворителем Р-5 по ГОСТ 7827. При распайке выводов ИВЭП не допускается затекание флюса и припоя на корпус ИВЭП. Допускается после пайки покрывать выводы ИВЭП лаком любого типа, используемого для паяных соединений.

По истечении срока сохранения способности к пайке перед монтажом ИВЭП допускается восстановление паяемости лужением выводов припоем ПОС 61 ГОСТ 21931 на расстоянии не менее 2,5 мм от корпуса. Температура припоя (235±5) °С, время лужения (2±0,5) с.

Допускается трехкратная перепайка выводов ИВЭП. Диаметр монтажных проводов, припаиваемых к выводам, должен быть не более 1,2 мм.

Скручивание и формовка выводов ИВЭП не допускаются.

Не допускается подключение внешних электрических цепей к свободным выводам ИВЭП.

Запрещается эксплуатация ИВЭП при токах нагрузки менее $0,1 \cdot I_n$ и более I_n , а также в режиме короткого замыкания.

В процессе монтажа и эксплуатации ИВЭП запрещается проводить проверку электрической прочности изоляции. Допускается проводить проверку сопротивления изоляции ИВЭП.

Допускается после пайки покрывать выводы ИВЭП лаком любого типа, используемого для паяных соединений.

Для заземления ИВЭП необходимо подключить заземляющие проводники к выводу «Корпус» ИВЭП. Сечение проводника должно быть не менее величины сечения вывода ИВЭП, длина – не более 100 мм.

					ЛУЮИ.436431.006 Д1	Лист
						79
Изм.	Лист	№ докум.	Подп.	Дата		
Инв. № подл.	Подп. и дата	Взам. инв. №	Инв. № дубл.	Подп. и дата		

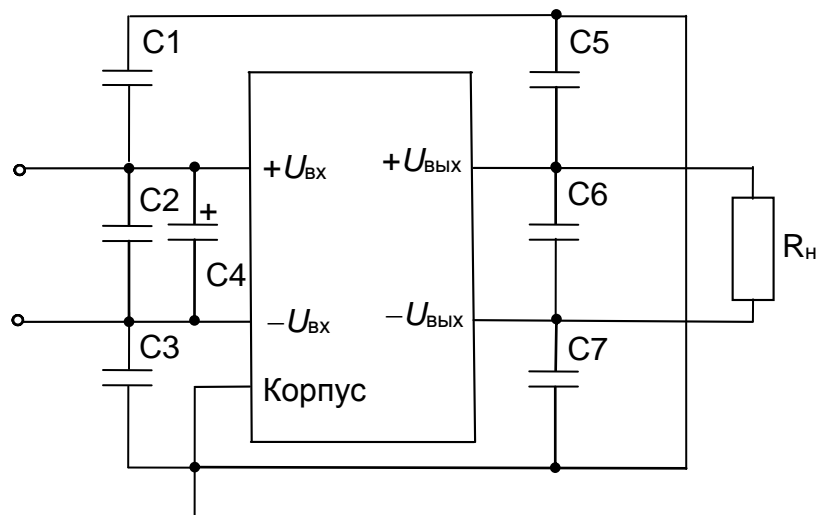
Выводы обратной связи (ОС) ИВЭП рекомендуется соединить с выводами выходного напряжения. С целью исключения снижения напряжения питания аппаратуры потребителя из-за падения напряжения на подводящих проводах, выводы обратной связи следует подключать непосредственно к нагрузке. Сечение проводников токоведущих цепей следует выбирать таким образом, чтобы разница между напряжением, измеренным непосредственно на нагрузке, и напряжением, измеренным на выводах обратной связи, составляла не более 10 % от величины выходного напряжения. При длине проводников обратной связи больше 10 см необходимо провести их витой парой.

Дистанционное выключение осуществляется с помощью контактов механического реле или транзисторного ключа с открытым коллектором. Выключение ИВЭП осуществляется при замыкании вывода «Выкл» на вывод « $-U_{вх}$ », при этом через ключ протекает ток до 2 мА. Падение напряжения открытого ключа не должно превышать 0,9 В.

Для обеспечения эффективной работы ИВЭП в условиях повышенного уровня промышленных радиопомех рекомендуется совместная работа с модулем фильтрации.

Схемы включения ИВЭП приведены на рисунках 2-5.

					ЛЮЮИ.436431.006 Д1	Лист
						80
Изм.	Лист	№ докум.	Подп.	Дата		
Инв. № подл.	Подп. и дата	Взам. инв. №	Инв. № дубл.	Подп. и дата		



R_n – сопротивление нагрузки;

C1, C3, C5, C7 – конденсатор емкостью от 0 до 0,15 мкФ;

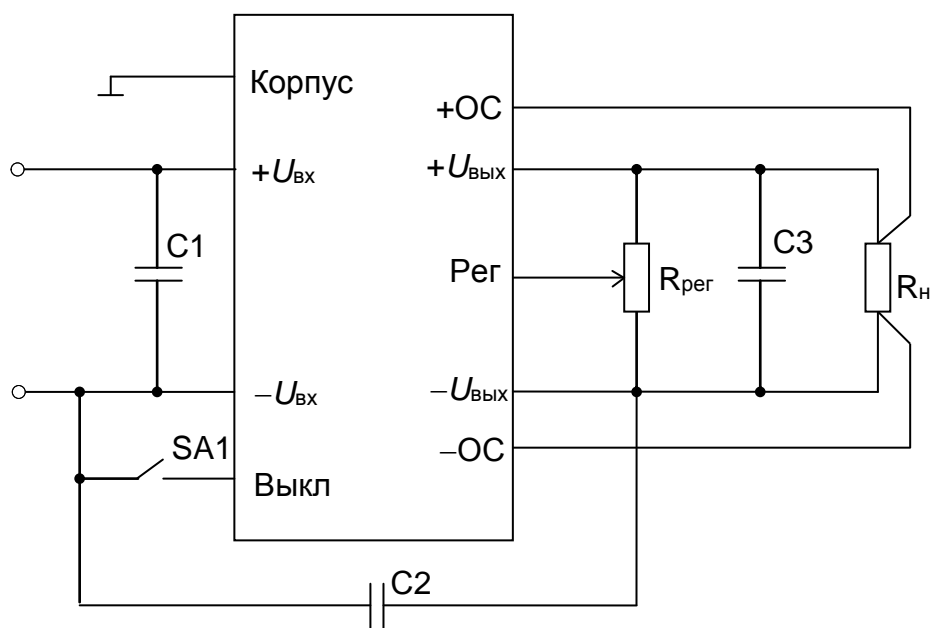
C2 – конденсатор емкостью от 2,2 до 1000 мкФ;

C4 – конденсатор емкостью от 0 до 4,7 мкФ

C6 – конденсатор емкостью от 0 до 1000 мкФ

Рисунок 2 – Схема включения одноканальных ИВЭП

					ЛУЮИ.436431.006 Д1	Лист
						81
Изм.	Лист	№ докум.	Подп.	Дата		
Инв. № подл.	Подп. и дата	Взам. инв. №	Инв. № дубл.	Подп. и дата		



$C1$ – конденсатор емкостью от 2,2 до 100 мкФ;

$C2$ – конденсатор емкостью от 2 200 до 4 700 пФ;

$C3$ – конденсатор емкостью от 0 до 1 000 мкФ;

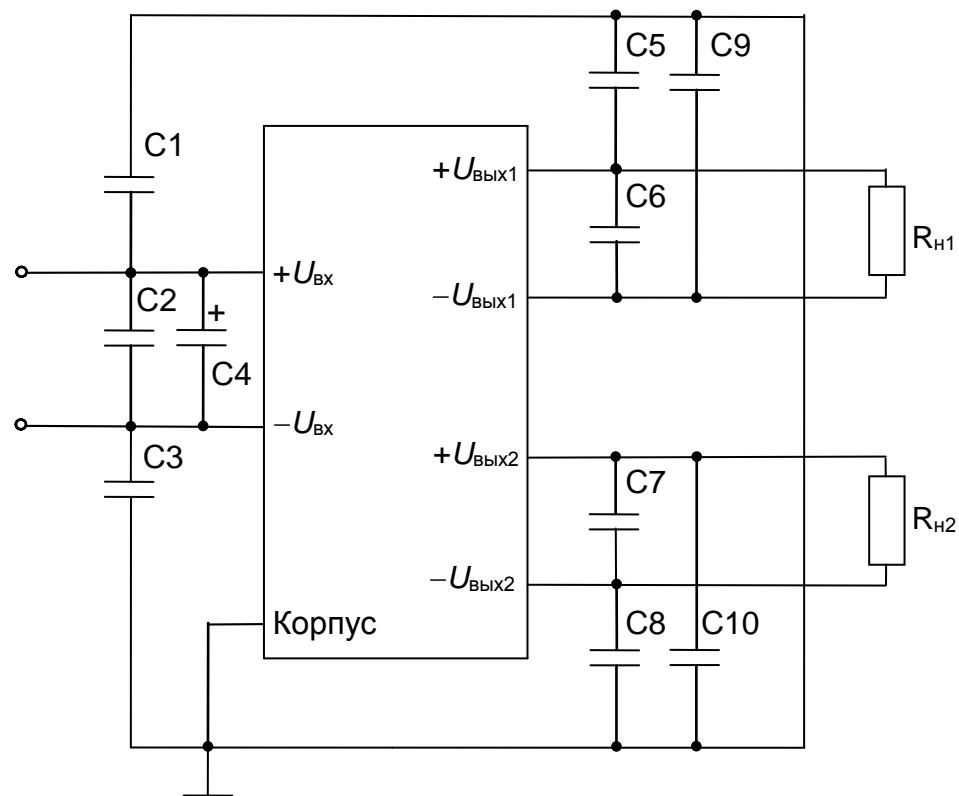
$R_{\text{рег}}$ – регулировочный потенциометр;

$R_{\text{н}}$ – сопротивление нагрузки;

SA1– ключ, подключенный одним из контактов непосредственно к выводу « $-U_{\text{вх}}$ »

Рисунок 3 – Схема включения одноканальных ИВЭП с возможностью подстройки (регулировки) выходного напряжения

					ЛУЮИ.436431.006 Д1			Лист
								82
Изм.	Лист	№ докум.	Подп.	Дата				
Инв. № подл.		Подп. и дата		Взам. инв. №		Инв. № дубл.		Подп. и дата



$R_{н1}$, $R_{н2}$ – сопротивления нагрузок;

$C1$, $C3$, $C5$, $C8 - C10$ – конденсатор емкостью от 0 до 0,15 мкФ;

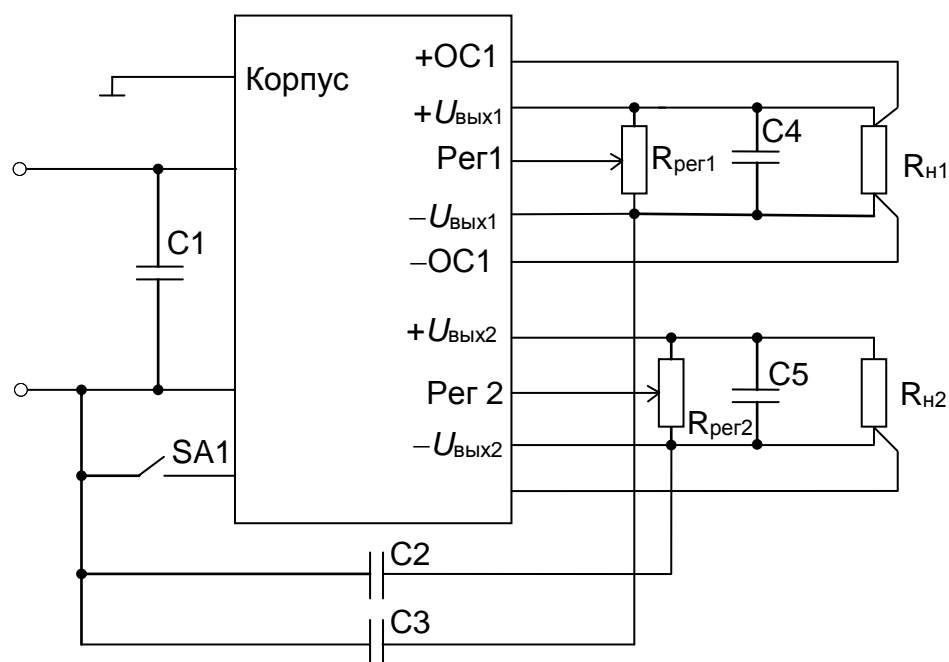
$C2$ – конденсатор емкостью от 2,2 до 1000 мкФ;

$C4$ – конденсатор емкостью от 0 до 4,7 мкФ

$C6$, $C7$ – конденсатор емкостью от 0 до 1000 мкФ

Рисунок 4 – Схема включения двухканальных ИВЭП
с гальванически развязанными каналами

					ЛЮЮИ.436431.006 Д1				Лист
									83
Изм.	Лист	№ докум.	Подп.	Дата					
Инв. № подл.		Подп. и дата		Взам. инв. №		Инв. № дубл.		Подп. и дата	



C1 – конденсатор емкостью от 2,2 до 100 мкФ;

C2, C3 – конденсатор емкостью от 2 200 до 4 700 пФ;

C4, C5 – конденсатор емкостью от 0 до 1 000 мкФ;

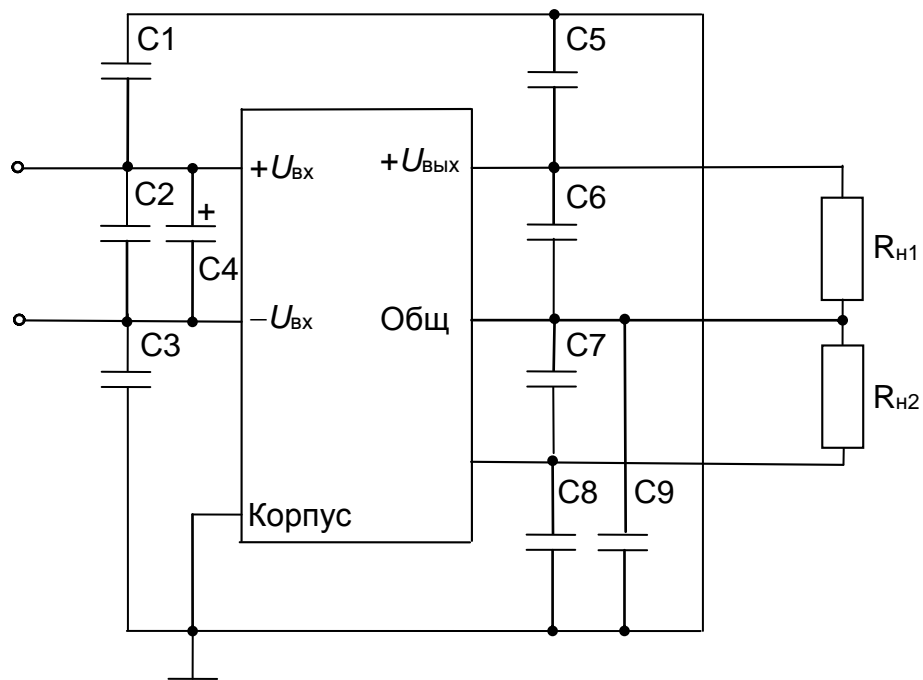
R_{пер1}, R_{пер2} – регулировочные потенциометры;

R_{н1}, R_{н2} – сопротивления нагрузок;

SA1– ключ, подключенный одним из контактов непосредственно к выводу «-U_{вх}»

Рисунок 5 – Схема включения двухканальных ИВЭП
с гальванически развязанными выходными каналами
с возможностью подстройки (регулировки) выходного напряжения

					ЛЮОИ.436431.006 Д1				Лист
Изм.	Лист	№ докум.	Подп.	Дата					
Инв. № подл.		Подп. и дата		Взам. инв. №		Инв. № дубл.		Подп. и дата	



$R_{н1}$, $R_{н2}$ – сопротивления нагрузок;

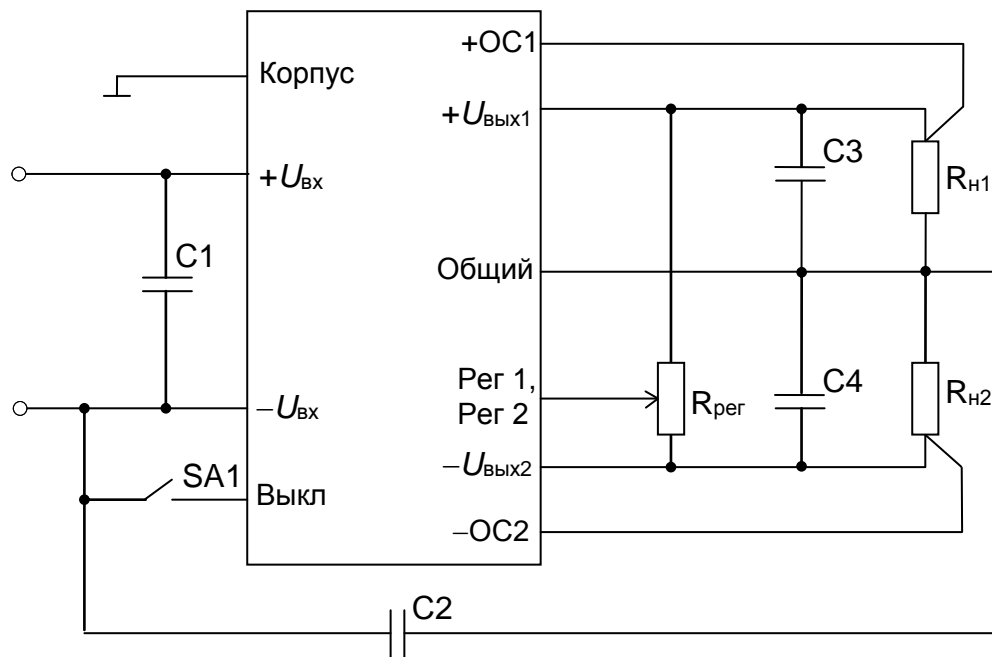
$C2$ – конденсатор емкостью от 2,2 до 1000 мкФ;

$C1$, $C3$, $C5$, $C8$, $C9$ – конденсатор емкостью от 0 до 0,15 мкФ;

$C4$, $C6$, $C7$ – конденсатор емкостью от 0 до 4,7 мкФ

Рисунок 6 – Схема включения двухканальных ИВЭП
с гальванически связанными каналами

					ЛУЮИ.436431.006 Д1	Лист
						85
Изм.	Лист	№ докум.	Подп.	Дата		
Инв. № подл.	Подп. и дата	Взам. инв. №	Инв. № дубл.	Подп. и дата		



C1 – конденсатор емкостью от 2,2 до 100 мкФ;

C2 – конденсатор емкостью от 2 200 до 4 700 пФ;

C3, C4 – конденсатор емкостью от 0 до 1 000 мкФ;

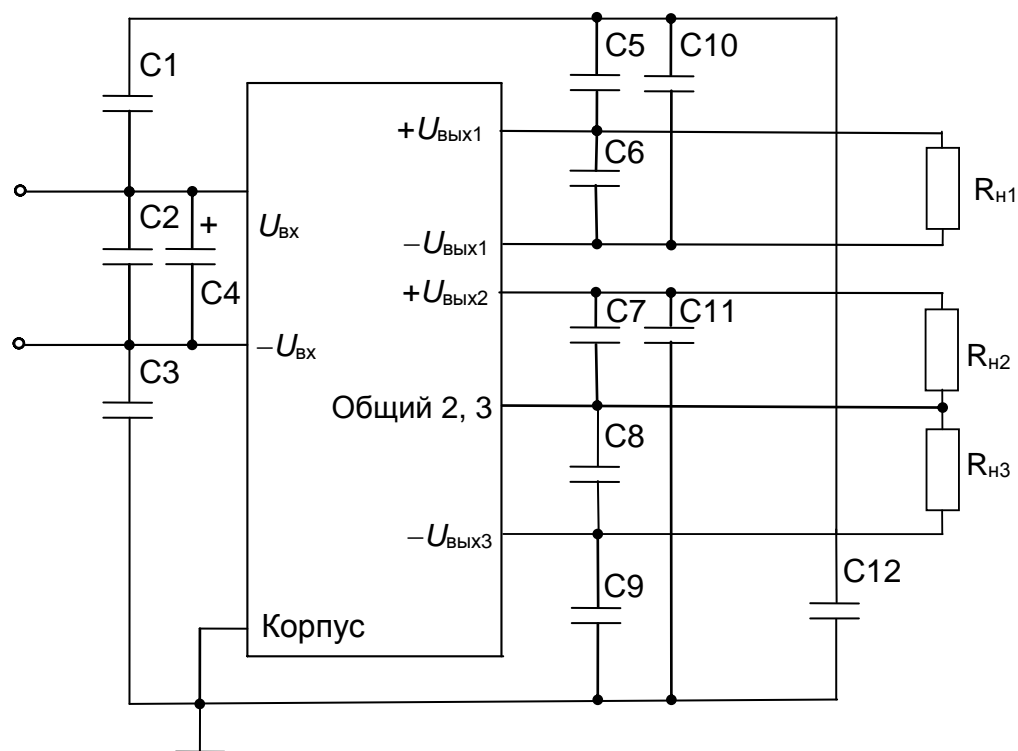
R_{рег} – регулировочный потенциометр;

R_{н1}, R_{н2} – сопротивления нагрузок;

SA1 – ключ, подключенный одним из контактов непосредственно к выводу « $-U_{вх}$ »

Рисунок 7 – Схема включения двухканальных ИВЭП
с гальванически связанными выходными каналами,
с возможностью подстройки (регулировки) выходного напряжения

					ЛЮЮИ.436431.006 Д1				Лист
									86
Изм.	Лист	№ докум.	Подп.	Дата					
Инв. № подл.		Подп. и дата		Взам. инв. №		Инв. № дубл.		Подп. и дата	



$R_{н1}, R_{н2}, R_{н3}$ – сопротивления нагрузок;

C1, C3, C5, C9 – C12 – конденсатор емкостью от 0 до 0,15 мкФ;

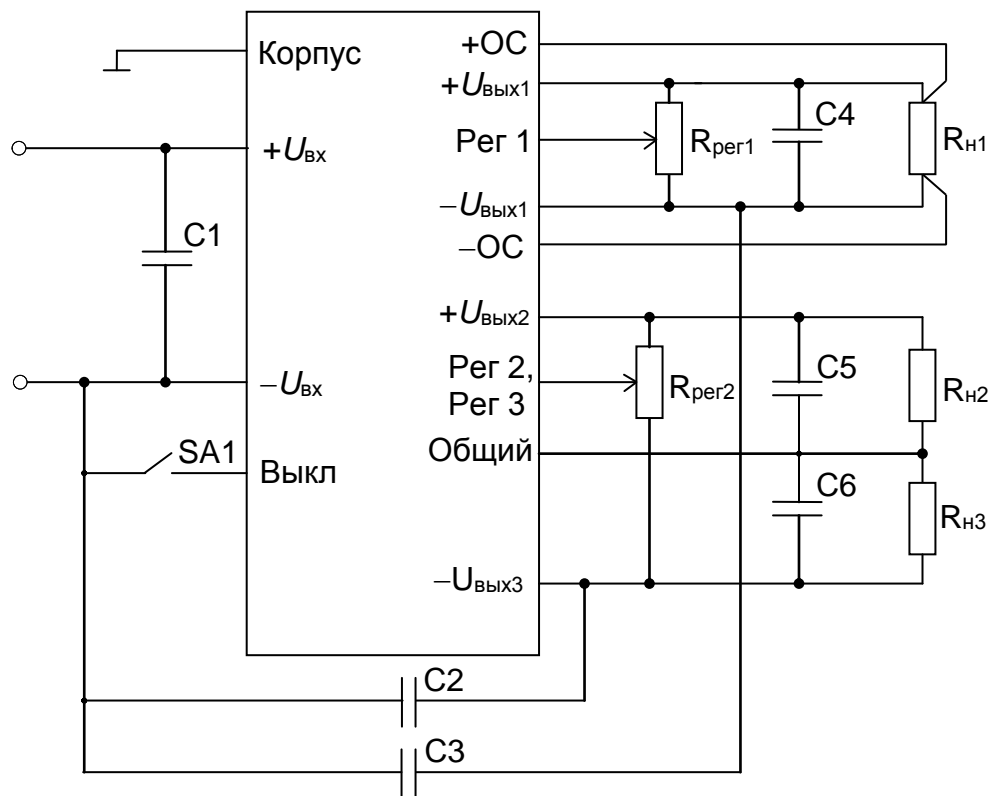
C2 – конденсатор емкостью от 2,2 до 1000 мкФ;

C4 – конденсатор емкостью от 0 до 4,7 мкФ

C6 – C8 – конденсатор емкостью от 0 до 1000 мкФ

Рисунок 8 – Схема включения трехканальных ИВЭП

					ЛУЮИ.436431.006 Д1	Лист
						87
Изм.	Лист	№ докум.	Подп.	Дата		
Инв. № подл.	Подп. и дата	Взам. инв. №	Инв. № дубл.	Подп. и дата		



$C1$ – конденсатор емкостью от 2,2 до 100 мкФ;

$C2, C3$ – конденсатор емкостью от 2 200 до 4 700 пФ;

$C4, C5, C6$ – конденсатор емкостью от 0 до 1 000 мкФ;

$R_{пер1}, R_{пер2}$ – регулировочные потенциометры;

$R_{Н1}, R_{Н2}, R_{Н3}$ – сопротивления нагрузок;

$SA1$ – ключ, подключенный одним из контактов непосредственно к выводу « $-U_{ВХ}$ »

Рисунок 9 – Схема включения трехканальных ИВЭП
с возможностью подстройки (регулировки) выходного напряжения

					ЛУЮИ.436431.006 Д1			Лист
								88
Изм.	Лист	№ докум.	Подп.	Дата				
Инв. № подл.	Подп. и дата	Взам. инв. №	Инв. № дубл.	Подп. и дата				

Для улучшения качества питания аппаратуры потребителя необходимо шунтировать входные и выходные цепи ИВЭП конденсаторами соответствующего напряжения. Рабочее напряжение конденсаторов С1 – С12 должно превышать рабочее напряжение электрических цепей, в которых они используются, не менее чем в 1,3 раза и не должно ухудшать электрическую прочность гальванически развязанных цепей.

Сопротивление внешнего регулировочного потенциометра $R_{\text{рег.вн}}$, Ом рассчитывают по формуле

$$R_{\text{рег.вн}} = \frac{U_{\text{н}}}{0,002 \text{ А}}, \quad (1)$$

где $U_{\text{н}}$ – номинальное значение выходного напряжения, В (в соответствии с таблицами 1–3).

При эксплуатации ИВЭП в составе аппаратуры потребителя в условиях воздействия повышенной влажности, соляного (морского) тумана, атмосферных конденсированных осадков (иней, росы), плесневых грибов, а также перед проведением испытаний в указанных условиях, корпус и выводы ИВЭП должны быть покрыты тремя слоями электроизоляционного лака УР-231 ТУ 6-21-14.

ИВЭП после снятия их с эксплуатации подлежат утилизации в соответствии с действующим законодательством.

					ЛУЮИ.436431.006 Д1	Лист
						89
Изм.	Лист	№ докум.	Подп.	Дата		
Инв. № подл.	Подп. и дата	Взам. инв. №	Инв. № дубл.	Подп. и дата		

КОДЫ ОКП

Коды ОКП приведены в таблицах 31, 32, 33

Таблица 31 – Коды ОКП одноканальных ИВЭП

Условное обозначение ИВЭП	Обозначение комплекта КД	Код ОКП
1	2	3
	ЛУЮИ.436431.006	
ИВЭП69-1-12-3,3-10	-02	3415941303
ИВЭП69-1-12-5-10	-03	3415941304
ИВЭП69-1-12-6-10	-04	3415941305
ИВЭП69-1-12-9-10	-05	3415941306
ИВЭП69-1-12-12-10	-06	3415941307
ИВЭП69-1-12-15-10	-07	3415941308
ИВЭП69-1-12-24-10	-08	3415941309
ИВЭП69-1-12-27-10	-09	3415941310
ИВЭП69-1-12-48-10	-10	3415941311
	ЛУЮИ.436431.007	
ИВЭП69-1-27-3,3-10	-02	3415941403
ИВЭП69-1-27-5-10	-03	3415941404
ИВЭП69-1-27-6-10	-04	3415941405
ИВЭП69-1-27-9-10	-05	3415941406
ИВЭП69-1-27-12-10	-06	3415941407
ИВЭП69-1-27-15-10	-07	3415941408
ИВЭП69-1-27-24-10	-08	3415941409
ИВЭП69-1-27-27-10	-09	3415941410
ИВЭП69-1-27-48-10	-10	3415941411

					ЛУЮИ.436431.006 Д1	Лист
						90
Изм.	Лист	№ докум.	Подп.	Дата		
Инв. № подл.	Подп. и дата	Взам. инв. №	Инв. № дубл.	Подп. и дата		

Продолжение таблицы 31

1	2	3
ИВЭП69-1-48-3,3-10	ЛУЮИ.436431.007-22	3415941503
ИВЭП69-1-48-5-10	-23	3415941504
ИВЭП69-1-48-6-10	-24	3415941505
ИВЭП69-1-48-9-10	-25	3415941506
ИВЭП69-1-48-12-10	-26	3415941507
ИВЭП69-1-48-15-10	-27	3415941508
ИВЭП69-1-48-24-10	-28	3415941509
ИВЭП69-1-48-27-10	-29	3415941510
ИВЭП69-1-48-48-10	-30	3415941511
	ЛУЮИ.436434.005	
	--	
ИВЭП69-1-12-3,3-20	-02	3415942303
ИВЭП69-1-12-5-20	-03	3415942304
ИВЭП69-1-12-6-20	-04	3415942305
ИВЭП69-1-12-9-20	-05	3415942306
ИВЭП69-1-12-12-20	-06	3415942307
ИВЭП69-1-12-15-20	-07	3415942308
ИВЭП69-1-12-24-20	-08	3415942309
ИВЭП69-1-12-27-20	-09	3415942310
ИВЭП69-1-12-48-20	-10	3415942311
ИВЭП69-1-27-3,3-20	-13	3415942503
ИВЭП69-1-27-5-20	-14	3415942504
ИВЭП69-1-27-6-20	-15	3415942505
ИВЭП69-1-27-9-20	-16	3415942506
ИВЭП69-1-27-12-20	-17	3415942507
ИВЭП69-1-27-15-20	-18	3415942508
ИВЭП69-1-27-24-20	-19	3415942509
ИВЭП69-1-27-27-20	-20	3415942510

					ЛУЮИ.436431.006 Д1			Лист
								91
Изм.	Лист	№ докум.	Подп.	Дата				
Инв. № подл.		Подп. и дата		Взам. инв. №		Инв. № дубл.		Подп. и дата

Продолжение таблицы 31

1	2	3
ИВЭП69-1-27-48-20	ЛУЮИ.436434.005-21	3415942511
ИВЭП69-1-48-3,3-20	-24	3415942603
ИВЭП69-1-48-5-20	-25	3415942604
ИВЭП69-1-48-6-20	-26	3415942605
ИВЭП69-1-48-9-20	-27	3415942606
ИВЭП69-1-48-12-20	-28	3415942607
ИВЭП69-1-48-15-20	-29	3415942608
ИВЭП69-1-48-24-20	-30	3415942609
ИВЭП69-1-48-27-20	-31	3415942610
ИВЭП69-1-48-48-20	-32	3415942611
ИВЭП69-1-12-5-30	-33	34159423041
ИВЭП69-1-12-6-30	-34	34159423051
ИВЭП69-1-12-9-30	-35	34159423061
ИВЭП69-1-12-12-30	-36	34159423071
ИВЭП69-1-12-15-30	-37	34159423081
ИВЭП69-1-12-24-30	-38	34159423091
ИВЭП69-1-12-27-30	-39	34159423101
ИВЭП69-1-12-48-30	-40	34159423111
ИВЭП69-1-27-5-30	-41	34159425041
ИВЭП69-1-27-6-30	-42	34159425051
ИВЭП69-1-27-9-30	-43	34159425061
ИВЭП69-1-27-12-30	-44	34159425071
ИВЭП69-1-27-15-30	-45	34159425081
ИВЭП69-1-27-24-30	-46	34159425091
ИВЭП69-1-27-27-30	-47	34159425101
ИВЭП69-1-27-48-30	-48	34159425111
ИВЭП69-1-48-5-30	-49	34159426041
ИВЭП69-1-48-6-30	-50	34159426051

					ЛУЮИ.436431.006 Д1			Лист
								92
Изм.	Лист	№ докум.	Подп.	Дата				
Инв. № подл.		Подп. и дата		Взам. инв. №		Инв. № дубл.		Подп. и дата

Продолжение таблицы 31

1	2	3
ИВЭП69-1-48-9-30	ЛУЮИ.436434.005-51	34159426061
ИВЭП69-1-48-12-30	-52	34159426071
ИВЭП69-1-48-15-30	-53	34159426081
ИВЭП69-1-48-24-30	-54	34159426091
ИВЭП69-1-48-27-30	-55	34159426101
ИВЭП69-1-48-48-30	-56	34159426111
ИВЭП69-1-12-5-40	ЛУЮИ.436434.014	34159423042
ИВЭП69-1-12-6-40	-01	34159423052
ИВЭП69-1-12-9-40	-02	34159423062
ИВЭП69-1-12-12-40	-03	34159423072
ИВЭП69-1-12-15-40	-04	34159423082
ИВЭП69-1-12-24-40	-05	34159423092
ИВЭП69-1-12-27-40	-06	34159423102
ИВЭП69-1-12-48-40	-07	34159423112
ИВЭП69-1-27-5-40	-08	34159425042
ИВЭП69-1-27-6-40	-09	34159425052
ИВЭП69-1-27-9-40	-10	34159425062
ИВЭП69-1-27-12-40	-11	34159425072
ИВЭП69-1-27-15-40	-12	34159425082
ИВЭП69-1-27-24-40	-13	34159425092
ИВЭП69-1-27-27-40	-14	34159425102
ИВЭП69-1-27-48-40	-15	34159425112
ИВЭП69-1-48-5-40	-16	34159426042
ИВЭП69-1-48-6-40	-17	34159426052
ИВЭП69-1-48-9-40	-18	34159426062
ИВЭП69-1-48-12-40	-19	34159426072
ИВЭП69-1-48-15-40	-20	34159426082
ИВЭП69-1-48-24-40	-21	34159426092
ИВЭП69-1-48-27-40	-22	34159426102
ИВЭП69-1-48-48-40	-23	34159426112

					ЛУЮИ.436431.006 Д1			Лист
								93
Изм.	Лист	№ докум.	Подп.	Дата				
Инв. № подл.		Подп. и дата		Взам. инв. №		Инв. № дубл.		Подп. и дата

Продолжение таблицы 31

1	2	3
ИВЭП69-1-12-5-60	ЛУЮИ.436434.014-24	3415943304
ИВЭП69-1-12-6-60	-25	3415943305
ИВЭП69-1-12-9-60	-26	3415943306
ИВЭП69-1-12-12-60	-27	3415943307
ИВЭП69-1-12-15-60	-28	3415943308
ИВЭП69-1-12-24-60	-29	3415943309
ИВЭП69-1-12-27-60	-30	3415943310
ИВЭП69-1-12-48-60	-31	3415943311
ИВЭП69-1-27-5-60	-32	3415943504
ИВЭП69-1-27-6-60	-33	3415943505
ИВЭП69-1-27-9-60	-34	3415943506
ИВЭП69-1-27-12-60	-35	3415943507
ИВЭП69-1-27-15-60	-36	3415943508
ИВЭП69-1-27-24-60	-37	3415943509
ИВЭП69-1-27-27-60	-38	3415943510
ИВЭП69-1-27-48-60	-39	3415943511
ИВЭП69-1-48-5-60	-40	3415943604
ИВЭП69-1-48-6-60	-41	3415943605
ИВЭП69-1-48-9-60	-42	3415943606
ИВЭП69-1-48-12-60	-43	3415943607
ИВЭП69-1-48-15-60	-44	3415943608
ИВЭП69-1-48-24-60	-45	3415943609
ИВЭП69-1-48-27-60	-46	3415943610
ИВЭП69-1-48-48-60	-47	3415943611
ИВЭП69-1-27-5-80	ЛУЮИ.436434.015	34159435042
ИВЭП69-1-27-6-80	-01	34159435052
ИВЭП69-1-27-9-80	-02	34159435062
ИВЭП69-1-27-12-80	-03	34159435072
ИВЭП69-1-27-15-80	-04	34159435082
ИВЭП69-1-27-24-80	-05	34159435092

					ЛУЮИ.436431.006 Д1			Лист	
								94	
Изм.	Лист	№ докум.	Подп.	Дата					
Инв. № подл.		Подп. и дата		Взам. инв. №		Инв. № дубл.		Подп. и дата	

Продолжение таблицы 31

1	2	3
ИВЭП69-1-27-27-80	ЛУЮИ.436434.015-06	34159435102
ИВЭП69-1-27-48-80	-07	34159435112
ИВЭП69-1-27-60-80	-08	34159435122
ИВЭП69-1-48-5-80	-09	34159436042
ИВЭП69-1-48-6-80	-10	34159436052
ИВЭП69-1-48-9-80	-11	34159436062
ИВЭП69-1-48-12-80	-12	34159436072
ИВЭП69-1-48-15-80	-13	34159436082
ИВЭП69-1-48-24-80	-14	34159436092
ИВЭП69-1-48-27-80	-15	34159436102
ИВЭП69-1-48-48-80	-16	34159436112
ИВЭП69-1-48-60-80	-17	34159436122
ИВЭП69-1-270-5-80	ЛУЮИ.436434.016	3415943804
ИВЭП69-1-270-6-80	-01	3415943805
ИВЭП69-1-270-9-80	-02	3415943806
ИВЭП69-1-270-12-80	-03	3415943807
ИВЭП69-1-270-15-80	-04	3415943808
ИВЭП69-1-270-24-80	-05	3415943809
ИВЭП69-1-270-27-80	-06	3415943810
ИВЭП69-1-270-48-80	-07	3415943811
ИВЭП69-1-270-60-80	-08	3415943812
ИВЭП69-1-27-5-100	ЛУЮИ.436434.015-18	3415944504
ИВЭП69-1-27-6-100	-19	3415944505
ИВЭП69-1-27-9-100	-20	3415944506
ИВЭП69-1-27-12-100	-21	3415944507
ИВЭП69-1-27-15-100	-22	3415944508
ИВЭП69-1-27-24-100	-23	3415944509
ИВЭП69-1-27-27-100	-24	3415944510
ИВЭП69-1-27-48-100	-25	3415944511
ИВЭП69-1-27-60-100	-26	3415944512

					ЛУЮИ.436431.006 Д1				Лист
									95
Изм.	Лист	№ докум.	Подп.	Дата					
Инв. № подл.		Подп. и дата		Взам. инв. №		Инв. № дубл.		Подп. и дата	

Продолжение таблицы 31

1	2	3
ИВЭП69-1-48-5-100	ЛУЮИ.436434.015-27	3415944604
ИВЭП69-1-48-6-100	-28	3415944605
ИВЭП69-1-48-9-100	-29	3415944606
ИВЭП69-1-48-12-100	-30	3415944607
ИВЭП69-1-48-15-100	-31	3415944608
ИВЭП69-1-48-24-100	-32	3415944609
ИВЭП69-1-48-27-100	-33	3415944610
ИВЭП69-1-48-48-100	-34	3415944611
ИВЭП69-1-48-60-100	-35	3415944612
ИВЭП69-1-270-5-100	ЛУЮИ.436434.016-10	3415944804
ИВЭП69-1-270-6-100	-11	3415944805
ИВЭП69-1-270-9-100	-12	3415944806
ИВЭП69-1-270-12-100	-13	3415944807
ИВЭП69-1-270-15-100	-14	3415944808
ИВЭП69-1-270-24-100	-15	3415944809
ИВЭП69-1-270-27-100	-16	3415944810
ИВЭП69-1-270-48-100	-17	3415944811
ИВЭП69-1-270-60-100	-18	3415944812
ИВЭП69-1-27-5-160	ЛУЮИ.436437.009	34159445041
ИВЭП69-1-27-6-160	-01	34159445051
ИВЭП69-1-27-9-160	-02	34159445061
ИВЭП69-1-27-12-160	-03	34159445071
ИВЭП69-1-27-15-160	-04	34159445081
ИВЭП69-1-27-24-160	-05	34159445091
ИВЭП69-1-27-27-160	-06	34159445101
ИВЭП69-1-27-48-160	-07	34159445111
ИВЭП69-1-27-60-160	-08	34159445121
ИВЭП69-1-48-5-160	-10	34159446041
ИВЭП69-1-48-6-160	-11	34159446051
ИВЭП69-1-48-9-160	-12	34159446061

					ЛУЮИ.436431.006 Д1	Лист
						96
Изм.	Лист	№ докум.	Подп.	Дата		
Инв. № подл.	Подп. и дата	Взам. инв. №	Инв. № дубл.	Подп. и дата		

Продолжение таблицы 31

1	2	3
ИВЭП69-1-48-12-160	ЛУЮИ.436437.009-13	34159446071
ИВЭП69-1-48-15-160	-14	34159446081
ИВЭП69-1-48-24-160	-15	34159446091
ИВЭП69-1-48-27-160	-16	34159446101
ИВЭП69-1-48-48-160	-17	34159446111
ИВЭП69-1-48-60-160	-18	34159446121
ИВЭП69-1-270-5-160	-20	34159448041
ИВЭП69-1-270-6-160	-21	34159448051
ИВЭП69-1-270-9-160	-22	34159448061
ИВЭП69-1-270-12-160	-23	34159448071
ИВЭП69-1-270-15-160	-24	34159448081
ИВЭП69-1-270-24-160	-25	34159448091
ИВЭП69-1-270-27-160	-26	34159448101
ИВЭП69-1-270-48-160	-27	34159448111
ИВЭП69-1-270-60-160	-28	34159448121
ИВЭП69-1-27-5-200	-30	34159445042
ИВЭП69-1-27-6-200	-31	34159445052
ИВЭП69-1-27-9-200	-32	34159445062
ИВЭП69-1-27-12-200	-33	34159445072
ИВЭП69-1-27-15-200	-34	34159445082
ИВЭП69-1-27-24-200	-35	34159445092
ИВЭП69-1-27-27-200	-36	34159445102
ИВЭП69-1-27-48-200	-37	34159445112
ИВЭП69-1-27-60-200	-38	34159445122
ИВЭП69-1-48-5-200	-40	34159446042
ИВЭП69-1-48-6-200	-41	34159446052
ИВЭП69-1-48-9-200	-42	34159446062
ИВЭП69-1-48-12-200	-43	34159446072
ИВЭП69-1-48-15-200	-44	34159446082
ИВЭП69-1-48-24-200	-45	34159446092

					ЛУЮИ.436431.006 Д1			Лист
								97
Изм.	Лист	№ докум.	Подп.	Дата				
Инв. № подл.	Подп. и дата	Взам. инв. №	Инв. № дубл.	Подп. и дата				

Продолжение таблицы 31

1	2	3
ИВЭП69-1-48-27-200	ЛЮЮИ.436437.009-46	34159446102
ИВЭП69-1-48-48-200	-47	34159446112
ИВЭП69-1-48-60-200	-48	34159446122
ИВЭП69-1-270-5-200	-50	34159448042
ИВЭП69-1-270-6-200	-51	34159448052
ИВЭП69-1-270-9-200	-52	34159448062
ИВЭП69-1-270-12-200	-53	34159448072
ИВЭП69-1-270-15-200	-54	34159448082
ИВЭП69-1-270-24-200	-55	34159448092
ИВЭП69-1-270-27-200	-56	34159448102
ИВЭП69-1-270-48-200	-57	34159448112
ИВЭП69-1-270-60-200	-58	34159448122
ИВЭП69-1-27-5-300	ЛЮЮИ.436437.011	3415945504
ИВЭП69-1-27-6-300	-01	3415945505
ИВЭП69-1-27-9-300	-02	3415945506
ИВЭП69-1-27-12-300	-03	3415945507
ИВЭП69-1-27-15-300	-04	3415945508
ИВЭП69-1-27-24-300	-05	3415945509
ИВЭП69-1-27-27-300	-06	3415945510
ИВЭП69-1-27-48-300	-07	3415945511
ИВЭП69-1-27-60-300	-08	3415945512
ИВЭП69-1-48-5-300	-10	3415945604
ИВЭП69-1-48-6-300	-11	3415945605
ИВЭП69-1-48-9-300	-12	3415945606
ИВЭП69-1-48-12-300	-13	3415945607
ИВЭП69-1-48-15-300	-14	3415945608
ИВЭП69-1-48-24-300	-15	3415945609
ИВЭП69-1-48-27-300	-16	3415945610
ИВЭП69-1-48-48-300	-17	3415945611
ИВЭП69-1-48-60-300	-18	3415945612

					ЛЮЮИ.436431.006 Д1			Лист
								98
Изм.	Лист	№ докум.	Подп.	Дата				
Инв. № подл.	Подп. и дата	Взам. инв. №	Инв. № дубл.	Подп. и дата				

Продолжение таблицы 31

1	2	3
ИВЭП69-1-270-5-300	ЛУЮИ.436437.011-20	3415945804
ИВЭП69-1-270-6-300	-21	3415945805
ИВЭП69-1-270-9-300	-22	3415945806
ИВЭП69-1-270-12-300	-23	3415945807
ИВЭП69-1-270-15-300	-24	3415945808
ИВЭП69-1-270-24-300	-25	3415945809
ИВЭП69-1-270-27-300	-26	3415945810
ИВЭП69-1-270-48-300	-27	3415945811
ИВЭП69-1-270-60-300	-28	3415945812

					ЛУЮИ.436431.006 Д1	Лист
						99
Изм.	Лист	№ докум.	Подп.	Дата		
Инв. № подл.	Подп. и дата	Взам. инв. №	Инв. № дубл.	Подп. и дата		

Т а б л и ц а 32 – Коды ОКП двухканальных ИВЭП

Условное обозначение ИВЭП	Обозначение комплекта КД	Код ОКП
1	2	3
ИВЭП69-2-12-±5-20	ЛЮЮИ.436634.017	3415982304
ИВЭП69-2-12-±9-20	-01	3415982306
ИВЭП69-2-12-±12-20	-02	3415982307
ИВЭП69-2-12-±15-20	-03	3415982308
ИВЭП69-2-27-±5-20	-04	3415982504
ИВЭП69-2-27-±9-20	-05	3415982506
ИВЭП69-2-27-±12-20	-06	3415982507
ИВЭП69-2-27-±15-20	-07	3415982508
ИВЭП69-2-48-±5-20	-08	3415982604
ИВЭП69-2-48-±9-20	-09	3415982606
ИВЭП69-2-48-±12-20	-10	3415982607
ИВЭП69-2-48-±15-20	-11	3415982608

					ЛЮЮИ.436431.006 Д1			Лист
								100
Изм.	Лист	№ докум.	Подп.	Дата				
Инв. № подл.	Подп. и дата		Взам. инв. №		Инв. № дубл.		Подп. и дата	

Продолжение таблицы 32

1	2	3
ИВЭП69-2-12-±5-30	ЛҮҮОИ.436634.007	34159823041
ИВЭП69-2-12-±9-30	-01	34159823061
ИВЭП69-2-12-±12-30	-02	34159823071
ИВЭП69-2-12-±15-30	-03	34159823081
ИВЭП69-2-27-±5-30	-04	34159825041
ИВЭП69-2-27-±9-30	-05	34159825061
ИВЭП69-2-27-±12-30	-06	34159825071
ИВЭП69-2-27-±15-30	-07	34159825081
ИВЭП69-2-48-±5-30	-08	34159826041
ИВЭП69-2-48-±9-30	-09	34159826061
ИВЭП69-2-48-±12-30	-10	34159826071
ИВЭП69-2-48-±15-30	-11	34159826081
ИВЭП69-2-12-±5-40	ЛҮҮОИ.436634.009	34159823042
ИВЭП69-2-12-±9-40	-01	34159823062
ИВЭП69-2-12-±12-40	-02	34159823072
ИВЭП69-2-12-±15-40	-03	34159823082
ИВЭП69-2-27-±5-40	-04	34159825042
ИВЭП69-2-27-±9-40	-05	34159825062
ИВЭП69-2-27-±12-40	-06	34159825072
ИВЭП69-2-27-±15-40	-07	34159825082
ИВЭП69-2-48-±5-40	-08	34159826042
ИВЭП69-2-48-±9-40	-09	34159826062
ИВЭП69-2-48-±12-40	-10	34159826072
ИВЭП69-2-48-±15-40	-11	34159826082
ИВЭП69-2-12-±5-60	ЛҮҮОИ.436634.011	3415983304
ИВЭП69-2-12-±9-60	-01	3415983306
ИВЭП69-2-12-±12-60	-02	3415983307
ИВЭП69-2-12-±15-60	-03	3415983308
ИВЭП69-2-27-±5-60	-04	3415983504
ИВЭП69-2-27-±9-60	-05	3415983506

					ЛҮҮОИ.436431.006 Д1			Лист
								101
Изм.	Лист	№ докум.	Подп.	Дата				
Инв. № подл.		Подп. и дата		Взам. инв. №		Инв. № дубл.		Подп. и дата

Продолжение таблицы 32

1	2	3
ИВЭП69-2-27-±12-60	ЛЮЮИ.436634.011-06	3415983507
ИВЭП69-2-27-±15-60	-07	3415983508
ИВЭП69-2-48-±5-60	-08	3415983604
ИВЭП69-2-48-±9-60	-09	3415983606
ИВЭП69-2-48-±12-60	-10	3415983607
ИВЭП69-2-48-±15-60	-11	3415983608
ИВЭП69-2-12-±5-80	ЛЮЮИ.436634.014	34159833041
ИВЭП69-2-12-±9-80	-01	34159833061
ИВЭП69-2-12-±12-80	-02	34159833071
ИВЭП69-2-12-±15-80	-03	34159833081
ИВЭП69-2-27-±5-80	-04	34159835041
ИВЭП69-2-27-±9-80	-05	34159835061
ИВЭП69-2-27-±12-80	-06	34159835071
ИВЭП69-2-27-±15-80	-07	34159835081
ИВЭП69-2-48-±5-80	-08	34159836041
ИВЭП69-2-48-±9-80	-09	34159836061
ИВЭП69-2-48-±12-80	-10	34159836071
ИВЭП69-2-48-±15-80	-11	34159836081
ИВЭП69-2-12-±5-100	-12	3415984304
ИВЭП69-2-12-±9-100	-13	3415984306
ИВЭП69-2-12-±12-100	-14	3415984307
ИВЭП69-2-12-±15-100	-15	3415984308
ИВЭП69-2-27-±5-100	-16	3415984504
ИВЭП69-2-27-±9-100	-17	3415984506
ИВЭП69-2-27-±12-100	-18	3415984507
ИВЭП69-2-27-±15-100	-19	3415984508
ИВЭП69-2-48-±5-100	-20	3415984604
ИВЭП69-2-48-±9-100	-21	3415984606
ИВЭП69-2-48-±12-100	-22	3415984607
ИВЭП69-2-48-±15-100	-23	3415984608

					ЛЮЮИ.436431.006 Д1			Лист
								102
Изм.	Лист	№ докум.	Подп.	Дата				
Инв. № подл.	Подп. и дата	Взам. инв. №	Инв. № дубл.	Подп. и дата				

Продолжение таблицы 32

1	2	3
ИВЭП69-2-12-2,5/3,3-20	ЛҮҮОИ.436634.018	3415962323
ИВЭП69-2-12-5/2,5-20	-01	3415962342
ИВЭП69-2-12-5/3,3-20	-02	3415962343
ИВЭП69-2-12-5/9-20	-03	3415962346
ИВЭП69-2-12-5/12-20	-04	3415962347
ИВЭП69-2-12-5/15-20	-05	3415962348
ИВЭП69-2-27-2,5/3,3-20	-06	3415962523
ИВЭП69-2-27-5/2,5-20	-07	3415962542
ИВЭП69-2-27-5/3,3-20	-08	3415962543
ИВЭП69-2-27-5/9-20	-09	3415962546
ИВЭП69-2-27-5/12-20	-10	3415962547
ИВЭП69-2-27-5/15-20	-11	3415962548
ИВЭП69-2-48-2,5/3,3-20	-12	3415962623
ИВЭП69-2-48-5/2,5-20	-13	3415962642
ИВЭП69-2-48-5/3,3-20	-14	3415962643
ИВЭП69-2-48-5/9-20	-15	3415962646
ИВЭП69-2-48-5/12-20	-16	3415962647
ИВЭП69-2-48-5/15-20	-17	3415962648
ИВЭП69-2-12-2,5/3,3-30	ЛҮҮОИ.436634.008	34159623231
ИВЭП69-2-12-5/2,5-30	-01	34159623421
ИВЭП69-2-12-5/3,3-30	-02	34159623431
ИВЭП69-2-12-5/9-30	-03	34159623461
ИВЭП69-2-12-5/12-30	-04	34159623471
ИВЭП69-2-12-5/15-30	-05	34159623481
ИВЭП69-2-27-2,5/3,3-30	-10	34159625231
ИВЭП69-2-27-5/2,5-30	-11	34159625421
ИВЭП69-2-27-5/3,3-30	-12	34159625431
ИВЭП69-2-27-5/9-30	-13	34159625461
ИВЭП69-2-27-5/12-30	-14	34159625471
ИВЭП69-2-27-5/15-30	-15	34159625481

					ЛҮҮОИ.436431.006 Д1				Лист
									103
Изм.	Лист	№ докум.	Подп.	Дата					
Инв. № подл.		Подп. и дата		Взам. инв. №		Инв. № дубл.		Подп. и дата	

Продолжение таблицы 32

1	2	3
ИВЭП69-2-48-2,5/3,3-30	ЛЮЮИ.436634.008-20	34159626231
ИВЭП69-2-48-5/2,5-30	-21	34159626421
ИВЭП69-2-48-5/3,3-30	-22	34159626431
ИВЭП69-2-48-5/9-30	-23	34159626461
ИВЭП69-2-48-5/12-30	-24	34159626471
ИВЭП69-2-48-5/15-30	-25	34159626481
ИВЭП69-2-12-2,5/3,3-40	ЛЮЮИ.436634.010	34159623232
ИВЭП69-2-12-5/2,5-40	-01	34159623422
ИВЭП69-2-12-5/3,3-40	-02	34159623432
ИВЭП69-2-12-5/9-40	-03	34159623462
ИВЭП69-2-12-5/12-40	-04	34159623472
ИВЭП69-2-12-5/15-40	-05	34159623482
ИВЭП69-2-27-2,5/3,3-40	-10	34159625232
ИВЭП69-2-27-5/2,5-40	-11	34159625422
ИВЭП69-2-27-5/3,3-40	-12	34159625432
ИВЭП69-2-27-5/9-40	-13	34159625462
ИВЭП69-2-27-5/12-40	-14	34159625472
ИВЭП69-2-27-5/15-40	-15	34159625482
ИВЭП69-2-48-2,5/3,3-40	-20	34159626232
ИВЭП69-2-48-5/2,5-40	-21	34159626422
ИВЭП69-2-48-5/3,3-40	-22	34159626432
ИВЭП69-2-48-5/9-40	-23	34159626462
ИВЭП69-2-48-5/12-40	-24	34159626472
ИВЭП69-2-48-5/15-40	-25	34159626482
ИВЭП69-2-12-2,5/3,3-60	ЛЮЮИ.436634.012	3415963323
ИВЭП69-2-12-5/2,5-60	-01	3415963342
ИВЭП69-2-12-5/3,3-60	-02	3415963343
ИВЭП69-2-12-5/9-60	-03	3415963346
ИВЭП69-2-12-5/12-60	-04	3415963347
ИВЭП69-2-12-5/15-60	-05	3415963348

					ЛЮЮИ.436431.006 Д1				Лист
									104
Изм.	Лист	№ докум.	Подп.	Дата					
Инв. № подл.		Подп. и дата		Взам. инв. №		Инв. № дубл.		Подп. и дата	

Продолжение таблицы 32

1	2	3
ИВЭП69-2-27-2,5/3,3-60	ЛУЮИ.436634.012-06	3415963523
ИВЭП69-2-27-5/2,5-60	-07	3415963542
ИВЭП69-2-27-5/3,3-60	-08	3415963543
ИВЭП69-2-27-5/9-60	-09	3415963546
ИВЭП69-2-27-5/12-60	-10	3415963547
ИВЭП69-2-27-5/15-60	-11	3415963548
ИВЭП69-2-48-2,5/3,3-60	-12	3415963623
ИВЭП69-2-48-5/2,5-60	-13	3415963642
ИВЭП69-2-48-5/3,3-60	-14	3415963643
ИВЭП69-2-48-5/9-60	-15	3415963646
ИВЭП69-2-48-5/12-60	-16	3415963647
ИВЭП69-2-48-5/15-60	-17	3415963648
ИВЭП69-2-12-2,5/3,3-80	-20	34159633231
ИВЭП69-2-12-5/2,5-80	-21	34159633421
ИВЭП69-2-12-5/3,3-80	-22	34159633431
ИВЭП69-2-12-5/9-80	-23	34159633461
ИВЭП69-2-12-5/12-80	-24	34159633471
ИВЭП69-2-12-5/15-80	-25	34159633481
ИВЭП69-2-27-2,5/3,3-80	-26	34159635231
ИВЭП69-2-27-5/2,5-80	-27	34159635421
ИВЭП69-2-27-5/3,3-80	-28	34159635431
ИВЭП69-2-27-5/9-80	-29	34159635461
ИВЭП69-2-27-5/12-80	-30	34159635471
ИВЭП69-2-27-5/15-80	-31	34159635481
ИВЭП69-2-48-2,5/3,3-80	-32	34159636231
ИВЭП69-2-48-5/2,5-80	-33	34159636421
ИВЭП69-2-48-5/3,3-80	-34	34159636431
ИВЭП69-2-48-5/9-80	-35	34159636461
ИВЭП69-2-48-5/12-80	-36	34159636471
ИВЭП69-2-48-5/15-80	-37	34159636481

					ЛУЮИ.436431.006 Д1			Лист
								105
Изм.	Лист	№ докум.	Подп.	Дата				
Инв. № подл.		Подп. и дата		Взам. инв. №		Инв. № дубл.		Подп. и дата

Окончание таблицы 32

1	2	3
ИВЭП69-2-12-2,5/3,3-100	ЛУЮИ.436634.012-40	3415964323
ИВЭП69-2-12-5/2,5-100	-41	3415964342
ИВЭП69-2-12-5/3,3-100	-42	3415964343
ИВЭП69-2-12-5/9-100	-43	3415964346
ИВЭП69-2-12-5/12-100	-44	3415964347
ИВЭП69-2-12-5/15-100	-45	3415964348
ИВЭП69-2-27-2,5/3,3-100	-46	3415964523
ИВЭП69-2-27-5/2,5-100	-47	3415964542
ИВЭП69-2-27-5/3,3-100	-48	3415964543
ИВЭП69-2-27-5/9-100	-49	3415964546
ИВЭП69-2-27-5/12-100	-50	3415964547
ИВЭП69-2-27-5/15-100	-51	3415964548
ИВЭП69-2-48-2,5/3,3-100	-52	3415964623
ИВЭП69-2-48-5/2,5-100	-53	3415964642
ИВЭП69-2-48-5/3,3-100	-54	3415964643
ИВЭП69-2-48-5/9-100	-55	3415964646
ИВЭП69-2-48-5/12-100	-56	3415964647
ИВЭП69-2-48-5/15-100	-57	3415964648

Т а б л и ц а 33 – Коды ОКП трехканальных ИВЭП

Условное обозначение ИВЭП	Обозначение комплекта КД	Код ОКП
1	2	3
ИВЭП69-3-12-5/±12-20	ЛУЮИ.436634.016	3415992347
ИВЭП69-3-12-5/±15-20	-01	3415992348
ИВЭП69-3-27-5/±12-20	-02	3415992547
ИВЭП69-3-27-5/±15-20	-03	3415992548
ИВЭП69-3-48-5/±12-20	-04	3415992647
ИВЭП69-3-48-5/±15-20	-05	3415992648

					ЛУЮИ.436431.006 Д1				Лист
									106
Изм.	Лист	№ докум.	Подп.	Дата					
Инв. № подл.		Подп. и дата		Взам. инв. №		Инв. № дубл.		Подп. и дата	

Окончание таблицы 33

1	2	3
ИВЭП69-3-12-5/±12-30	ЛУЮИ.436634.013	34159923471
ИВЭП69-3-12-5/±15-30	-01	34159923481
ИВЭП69-3-27-5/±12-30	-02	34159925471
ИВЭП69-3-27-5/±15-30	-03	34159925481
ИВЭП69-3-48-5/±12-30	-04	34159926471
ИВЭП69-3-48-5/±15-30	-05	34159926481
ИВЭП69-3-12-5/±12-40	-06	34159923472
ИВЭП69-3-12-5/±15-40	-07	34159923482
ИВЭП69-3-27-5/±12-40	-08	34159925472
ИВЭП69-3-27-5/±15-40	-09	34159925482
ИВЭП69-3-48-5/±12-40	-10	34159926472
ИВЭП69-3-48-5/±15-40	-11	34159926482
ИВЭП69-3-12-5/±12-60	ЛУЮИ.436634.015	3415993347
ИВЭП69-3-12-5/±15-60	-01	3415993348
ИВЭП69-3-27-5/±12-60	-02	3415993547
ИВЭП69-3-27-5/±15-60	-03	3415993548
ИВЭП69-3-48-5/±12-60	-04	3415993647
ИВЭП69-3-48-5/±15-60	-05	3415993648
ИВЭП69-3-12-5/±12-80	-06	34159933471
ИВЭП69-3-12-5/±15-80	-07	34159933481
ИВЭП69-3-27-5/±12-80	-08	34159935471
ИВЭП69-3-27-5/±15-80	ЛУЮИ.436634.015-09	34159935481
ИВЭП69-3-48-5/±12-80	-10	34159936471
ИВЭП69-3-48-5/±15-80	-11	34159936481
ИВЭП69-3-12-5/±12-100	-12	3415994347
ИВЭП69-3-12-5/±15-100	-13	3415994348
ИВЭП69-3-27-5/±12-100	-14	3415994547
ИВЭП69-3-27-5/±15-100	-15	3415994548
ИВЭП69-3-48-5/±12-100	-16	3415994647
ИВЭП69-3-48-5/±15-100	-17	3415994648

					ЛУЮИ.436431.006 Д1				Лист
									107
Изм.	Лист	№ докум.	Подп.	Дата					
Инв. № подл.	Подп. и дата	Взам. инв. №	Инв. № дубл.	Подп. и дата					