

## PR 1500

## Фазовые регуляторы мощности

Предназначены для плавного управления мощностью активной и активно-индуктивной нагрузки в бытовой и производственно-технической аппаратуре, питающейся от однофазной сети переменного тока.

Изготавливаются в соответствии с требованиями ТУ и комплектов конструкторской документации согласно PLDX 3015PR00.00 и PLDX 3020PR00.00.



## Общая характеристика

Тиристорные фазовые регуляторы мощности (ФРМ) применяются для регулировки: скорости вращения коллекторных электродвигателей электроприборов и инструмента, температуры электронагревательных приборов, яркости осветительных ламп накаливания.

Наименование типа	PR 1500	PR 1500s
Комплект конструкторской документации	PLDX 3015PR00.00	PLDX 3020PR00.00
Тип корпуса	металлопластиковый, негерметичный	
Характер производства	серийный	
Масса, г, не более	17	
Длина × ширина × высота (с выводами), мм	39 × 26 × 9,2 (17,3)	39 × 26 × 11 (17,3)

## Варианты исполнения

## по конструктиву

Базовая конструкция	PR 1500
Конструкция со стабилизированным углом отпирания	PR 1500s
Ламели под гнезда «фастон» или пайку (quick connect terminal)	все типы исполнения
Печатный и навесной монтаж, с элементами крепления (TM type)	все типы исполнения

## по климатическому исполнению

Умеренный и холодный климат – УХЛ2.1	все типы исполнения
--------------------------------------	---------------------

## по видам приёмки

ОТК, экспорт

## Пример записи при заказе

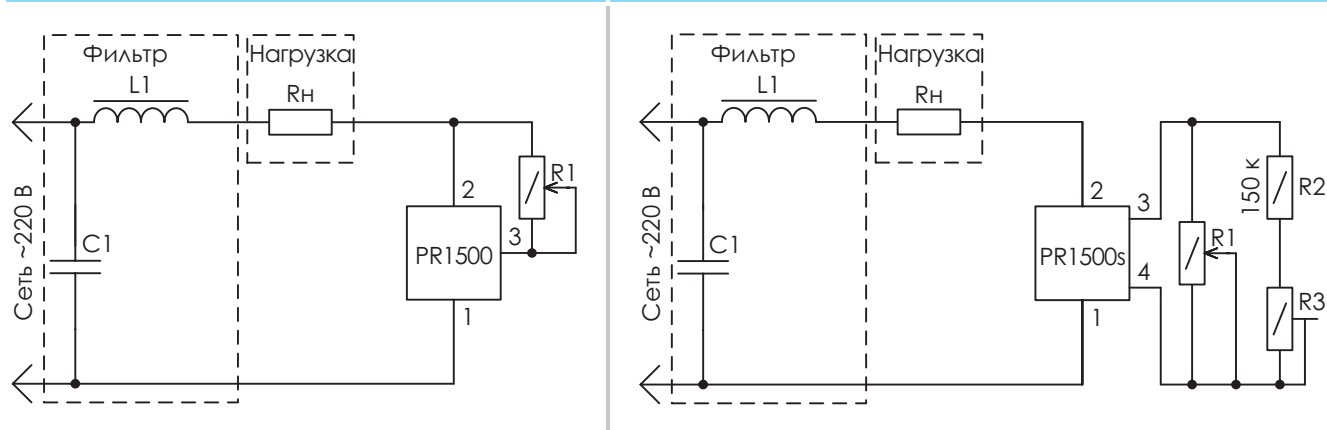
ФРМ PR 1500 PLDX 3015PR00.00 ТУ

## Предельно-допустимые значения режимов эксплуатации и электрические параметры

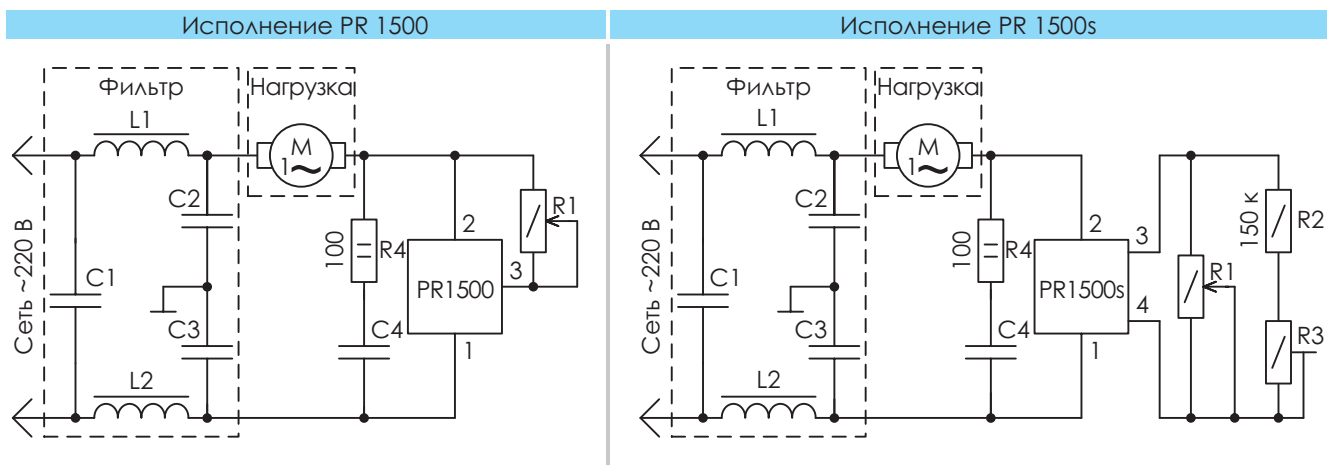
Параметр	Обозначение	Значение	
		PR 1500	PR 1500s
Номинальное напряжение питания от однофазной сети частотой 50 Гц ± 1%, В	U <sub>к</sub>	220 <sup>+10</sup> <sub>-15</sub>	220 <sup>+10</sup> <sub>-15</sub>
Вид нагрузки		активная, индуктивная (cosφ>0,8)	активная, индуктивная (cosφ>0,8)
Номинальная мощность нагрузки (при установке на теплоотвод), Вт	P <sub>ос</sub>	60 ... 1 500	60 ... 1 500
Пределы регулирования мощности в нагрузке относительно номинальной, %		0 ... 97	0 ... 96
Амплитуда напряжения в открытом состоянии (между выводами 1 и 2) при I=±10 А, В, не более	U <sub>ос</sub>	±2	±2
Амплитуда тока утечки в закрытом состоянии (между выводами 1 и 2) при U=±400 В, мА, не более	I <sub>зс</sub>	±2	±5
Максимальный угол проводимости (при R1=min), °, не менее	α <sub>пр. макс</sub>	150	140
Сопротивления внешнего регулировочного резистора мощностью 0,25 Вт, кОм	R1	680 ... 1 200	180 ... 220
Максимально допустимая амплитуда напряжения (между выводами 1 и 2), В, не более	U <sub>зс. п. макс</sub>	±400	±400
Максимальный ток нагрузки (при α=α <sub>пр. макс</sub> и T <sub>к</sub> =85 °С), А, не более	I <sub>макс</sub>	7	7
Испытательное напряжение переменного тока (амплитудное значение), В	U <sub>проб. из.</sub>	500	500
Сопротивление изоляции между основанием корпуса и выводами, МОм, не менее	R <sub>проб. из.</sub>	5	5
Мах кратковременный (α=α <sub>пр. макс</sub> , t≤6 секунд) действующий ток перегрузки при максимальном угле проводимости, А, не более	I <sub>ос, прг</sub>	15	15
Ударный неповторяющийся ток, в течение одного периода сетевого напряжения (α=α <sub>пр. макс</sub> , t=20 мс), А, не более	I <sub>ос, удр</sub>	70	70

Условия эксплуатации	
Температура окружающей среды, °С	от минус 45 до плюс 85
Атмосферное давление, Па (мм рт. ст.)	26 664 ... 294 200 (200 ... 2 207)
Относительная влажность при T≤25 °С, %, не более	98
Синусоидальная вибрация:	
■ диапазон частот, Гц	1 ... 500
■ амплитуда ускорения, м/с <sup>2</sup> (g)	100 (10)
Устойчивость к механическим ударам одиночного действия:	
■ длительность действия ударного ускорения, мс	1±0,3
■ пиковое ударное ускорение, м/с <sup>2</sup> (g)	150 (15)
Устойчивость к механическим ударам многократного действия:	
■ длительность действия ударного ускорения, мс	1 ... 6
■ пиковое ударное ускорение, м/с <sup>2</sup> (g)	750 (75)
Линейное ускорение, м/с <sup>2</sup> (g), не более	500 (50)
Гарантийная наработка в режимах и условиях по ТУ, час, не менее	15 000
Срок сохраняемости при γ=98%, в режимах и условиях по ТУ, лет	10
Гарантийный срок хранения, лет	8
Гарантийный срок эксплуатации, мес.	12

**Схемы электрические принципиальные включения ФРМ по исполнениям**



при подключение активной нагрузки



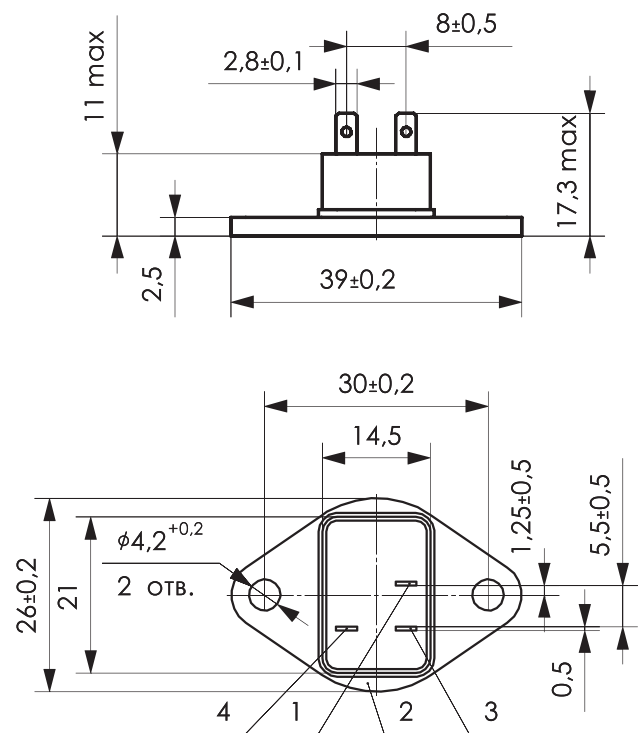
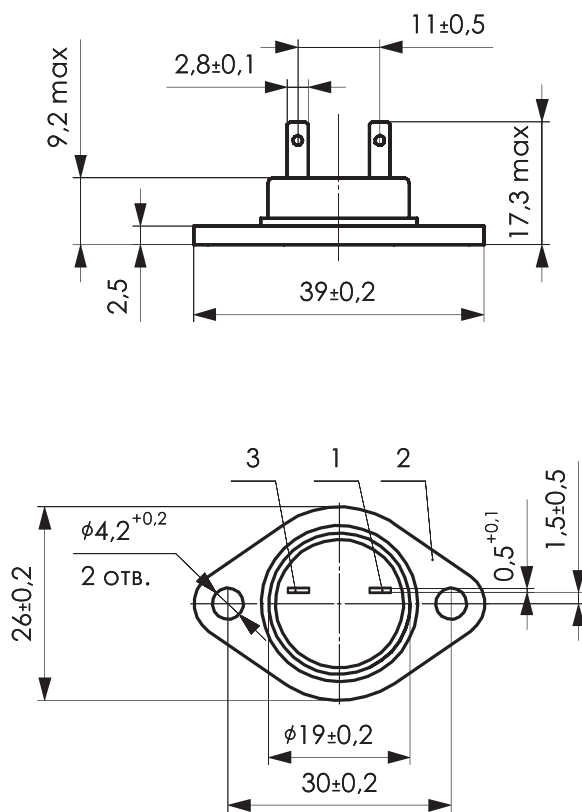
при подключение индуктивной нагрузки

1. Нагрузка может быть подсоединена к 1-му или 2-му выводу ФРМ.
2. Допускается работа ФРМ без теплоотвода при токе нагрузки не более 2 А.
3. Для настройки минимальной мощности в нагрузке рекомендуется применять последовательно соединенные добавочный резистор R2=150 кОм / 0,25 Вт и подстроечный резистор R3=(100-300) кОм / 0,25 Вт, подключаемые параллельно регулируемому резистору (см. схемы подключения).
4. Для устойчивой работы ФРМ при индуктивной нагрузке (cosφ<0,8) рекомендуется параллельно выводам 1–2 подключать последовательную RC-цепочку. Типовые значения компонентов RC-цепочки R4=100 Ом / 2 Вт и C4=100 нФ / 400 В. Рекомендуется также подключать параллельно указанной цепочке ограничитель напряжения (варистор или ограничительный диод) с напряжением защиты 380-420 В.
5. Не допускается подключение к ФРМ ёмкостной нагрузки.

## Габаритные, установочные и присоединительные размеры. Расположение выводов

Исполнение PR 1500

Исполнение PR 1500s



1 и 2 – силовые выводы; 3 и 4 – выводы для подключения переменного резистора R1

6. Для снижения теплового сопротивления при установке ФРМ на теплоотвод (радиатор) рекомендуется использовать теплопроводящую пасту КПТ-8 или аналогичную. Выбор теплоотвода рекомендуется проводить с учётом условий теплообмена, тока нагрузки и значения предельной рабочей температуры корпуса.

7. Конфигурация выводов позволяет использовать разъём типа Faston ( $2,8 \times 0,5$ ) мм или пайку для присоединения выводов.

8. Пайка выводов припоем ПОС-61, температура пайки  $260 \pm 5$  °С, продолжительность пайки не более 6 с, расстояние от места лужения до корпуса (по длине выводов) не менее 3 мм.

9. Изгиб выводов не допускается.